

АРИЯ®-ПС

СИСТЕМА РЕЧЕВОГО ОПОВЕЩЕНИЯ

АРИЯ-ПС-БР-Р

БЛОК РАСШИРЕНИЯ

(ver.07)

ИНСТРУКЦИЯ ПО ЭКСПЛУАТАЦИИ



1. Общие сведения.

Система речевого оповещения АРИЯ®-ПС (далее – «система») предназначена для формирования, трансляции и воспроизведения речевых сообщений о возникновении опасности, инструкций по эвакуации, трансляции фоновой музыки и информации.

Система состоит из:

- блоков речевого оповещения серии АРИЯ-ПС-БРО: АРИЯ-ПС-БРО-М, АРИЯ-ПС-БРО-Р или АРИЯ-ПС-БРО-РМ;
- блоков расширения серии АРИЯ-ПС-БР: АРИЯ-ПС-БР-М, АРИЯ-ПС-БР-Р или АРИЯ-ПС-БР-РМ;
- речевых оповещателей серии АРИЯ-ПС.

Блок расширения АРИЯ-ПС-БР-Р (далее – «изделие») предназначен для работы в составе системы речевого оповещения АРИЯ®-ПС в качестве усилителя мощности аудиосигнала, получаемого от блока речевого оповещения серии АРИЯ-ПС-БРО, и служит для увеличения, в случае необходимости, количества подключаемых речевых оповещателей.

Изделие предназначено для установки внутри защищаемого объекта и рассчитано на круглосуточную непрерывную работу. Конструкция изделия не предусматривает его эксплуатацию в условиях воздействия агрессивных сред, а также во взрывоопасных помещениях.

Электропитание изделия осуществляется от сети переменного тока напряжением 220 В частотой 50 Гц. В качестве резервного источника питания используется встроенная аккумуляторная батарея. Изделие готово к эксплуатации сразу после подачи питающего напряжения.

Внимание! Эксплуатация прибора без аккумуляторной батареи запрещена!

Изделие совместимо со всеми модификациями блоков речевого оповещения серии АРИЯ-ПС-БРО версии 07.

2. Основные функциональные возможности.

- световая индикация наличия основного и резервного источников питания, возникновения неисправности, включения режима оповещения;
- усиление и трансляция аудиосигналов, поступающих от блока речевого оповещения серии АРИЯ-ПС-БРО версии 07;
- трансляция речевых сообщений при работе от встроенного резервного источника питания в течение не менее 3 часов;
- автоматическое включение исполнительных устройств (речевых оповещателей) при поступлении сигнала от блока речевого оповещения серии АРИЯ-ПС-БРО версии 07;
- подключение до 48 речевых оповещателей серии АРИЯ-ПС;

- автоматический контроль целостности линий управления, оповещения и питания с периодичностью 1,5-2 секунды;
- передача сигнала о неисправности на блок речевого оповещения серии АРИЯ-ПС-БРО версии 07;
- ручной сброс режима неисправности;
- защита от перезаряда, а также глубокого разряда аккумулятора;
- электронная самовосстанавливающаяся защита от перегрузки и короткого замыкания в нагрузке;
- защита органов управления от несанкционированного доступа.

3. Устройство и подключение.

Конструктивно изделие выполнено в виде одного функционально законченного блока. Корпус изготовлен из высокопрочного пластика и состоит из основания и крышки. На основании размещена плата с электронными компонентами, на которой расположены клеммные колодки для подключения оборудования, переключки для подключения оконечных резисторов линии управления и кабельные выводы для подключения аккумуляторной батареи. В основании выполнены отверстия для крепления устройства на месте эксплуатации. На крышке корпуса закреплена плата с оптическими индикаторами и органами управления (сенсорными кнопками). Для защиты от несанкционированного доступа предусмотрена блокировка органов управления. Фиксация крышки к основанию осуществляется с помощью саморезов.

Включение тестового режима производится нажатием кнопки «ТЕСТ». Трансляция сигналов оповещения производится автоматически при поступлении сигнала от блока речевого оповещения.

Для подключения линии управления, приходящей от блока речевого оповещения серии АРИЯ-ПС-БРО версии 07 либо блока расширения серии АРИЯ-ПС-БР версии 07, предусмотрены клеммы «ЗВУК+», «ЗВУК-» и «ОБЩ».

К клеммам «ВЫХ+» и «ВЫХ-» изделия возможно подключение до 48 речевых оповещателей. При необходимости использования большего количества речевых оповещателей к клеммам «БР+», «БР-» и «ОБЩ» подключается один или несколько блоков расширения серии АРИЯ-ПС-БР версии 07. Изделие поддерживает до 50 блоков расширения, к каждому из которых подключается до 48 речевых оповещателей. Схемы соединений речевых оповещателей приведены на рис.1.

Изделие автоматически осуществляет периодический контроль целостности линий управления, оповещения и питания. Контроль производится каждые 1,5-2 секунды.

Линия, соединяющая блок речевого оповещения или блоки расширения с речевыми оповещателями, является линией оповещения, а линия, соединяющая блок речевого оповещения с блоками расширения, а также блоки расширения между собой, – линией управления.

Оконечные резисторы $R_{ок AC}$ предназначены для организации контроля целостности линии оповещения. Места подключения и номиналы оконечных резисторов линии оповещения $R_{ок AC}$ определяются в соответствии со схемами

соединений речевых оповещателей, приведенными на рис.1.

Для осуществления контроля целостности линии управления применяются оконечные резисторы $R_{ок БР}$, которые смонтированы на плате изделия и подключаются путем установки переключки «БР ок+» и «БР ок-» на печатной плате изделия. При использовании нескольких блоков расширения переключки «БР ок+» и «БР ок-» устанавливаются только на плате последнего блока расширения в линии.

Если оконечные резисторы $R_{ок AC}$ и $R_{ок БР}$ не подключены либо их номиналы не соответствуют требуемым значениям, изделие переходит в режим «НЕИСПРАВНОСТЬ». Сброс сигнала о неисправности линий оповещения, управления и питания осуществляется нажатием кнопки «СБРОС НЕИСПР», расположенной на корпусе изделия.


Для подключения к сети переменного тока напряжением 220 В частотой 50 Гц предусмотрены клеммы «~220В».

Кабельные выводы «РЕЗ» и «ОБЩ» предназначены для подключения аккумуляторной батареи напряжением 12 В емкостью 7 А·ч. Красный вывод подключается к положительному «+», а синий к отрицательному «-» контактам аккумулятора.

Схема соединений блока расширения приведена на рис.2.

4. Эксплуатация.

В процессе эксплуатации изделие может находиться в одном из следующих режимов: «ДЕЖУРНЫЙ», «ТЕСТ», «ОПОВЕЩЕНИЕ» и «НЕИСПРАВНОСТЬ».

Для доступа к органам управления отключите блокировку сенсоров, нажав и удерживая кнопку «» не менее 5 секунд. При отсутствии нажатия кнопок в течение 10 секунд блокировка сенсоров включится автоматически.

4.1. Режим «ДЕЖУРНЫЙ».

При правильно подключенных внешних цепях, после подачи напряжения питания от основного и резервного источников электроснабжения изделие переходит в дежурный режим.

В дежурном режиме изделие ожидает поступления сигналов оповещения от блока речевого оповещения. Каждые 1,5-2 секунды производится проверка целостности линий управления, оповещения и питания на предмет обрыва или короткого замыкания. Оптические индикаторы «ПИТАНИЕ ОСН» и «ПИТАНИЕ РЕЗ» горят ровным свечением, индикаторы «АВАРИЯ», «ЛУ», «ЛО» и «ОПОВЕЩ» выключены. Воспроизведение речевых сообщений не производится.

4.2. Режим «ТЕСТ».

При нажатии кнопки «ТЕСТ» изделие переходит в режим тестирования. Все световые индикаторы горят ровным свечением. Продолжительность режима «ТЕСТ» составляет 10 секунд. По истечении данного времени изделие автоматически переходит в тот режим, в котором находилось до тестирования.

4.3. Режим «ОПОВЕЩЕНИЕ».

При поступлении сигналов оповещения от блока речевого оповещения изделие переходит в режим «ОПОВЕЩЕНИЕ».

Оптические индикаторы «ПИТАНИЕ ОСН», «ПИТАНИЕ РЕЗ» и «ОПОВЕЩ» горят ровным свечением, индикаторы «АВАРИЯ», «ЛУ» и «ЛО» выключены. В линию оповещения транслируются речевые сообщения. Трансляция сообщений продолжается до тех пор, пока подается сигнал от блока речевого оповещения и сохраняется напряжение питания прибора. При снятии сигнала изделие переходит в дежурный режим.

4.4. Режим «НЕИСПРАВНОСТЬ».

При отключении напряжения питания на любом из источников электроснабжения, отсутствии или установке оконечных резисторов $R_{ок AC}$ не соответствующего номинала, неправильном подключении оконечных резисторов $R_{ок БР}$, нарушении целостности линий управления или оповещения изделие переходит в режим «НЕИСПРАВНОСТЬ».

4.4.1. Отключение напряжения питания от основного источника.

Оптические индикаторы «ПИТАНИЕ РЕЗ» и «АВАРИЯ» горят ровным свечением. Индикаторы «ПИТАНИЕ ОСН», «ОПОВЕЩ», «ЛУ» и «ЛО» выключены. На блок речевого оповещения выдается сигнал о возникновении неисправности. Изделие переходит на работу от резервного источника питания.

После устранения неисправности индикаторы «ПИТАНИЕ ОСН» и «АВАРИЯ» включатся в мигающем режиме. Для перехода в дежурный режим необходимо произвести сброс сигнала путем нажатия кнопки «СБРОС НЕИСПР».

4.4.2. Отключение напряжения питания от резервного источника.

Оптические индикаторы «ПИТАНИЕ ОСН» и «АВАРИЯ» горят ровным свечением. Индикаторы «ПИТАНИЕ РЕЗ», «ОПОВЕЩ», «ЛУ» и «ЛО» выключены. На блок речевого оповещения выдается сигнал о возникновении неисправности.

После устранения неисправности индикаторы «ПИТАНИЕ РЕЗ» и «АВАРИЯ» включатся в мигающем режиме. Для перехода в дежурный режим необходимо произвести сброс сигнала путем нажатия кнопки «СБРОС НЕИСПР».

4.4.3. Обрыв, короткое замыкание или установка оконечного резистора $R_{ок AC}$ не соответствующего номинала в линии оповещения.

Оптические индикаторы «ПИТАНИЕ ОСН», «ПИТАНИЕ РЕЗ», «АВАРИЯ» и «ЛО» горят ровным свечением, индикаторы «ОПОВЕЩ» и «ЛУ» выключены. На блок речевого оповещения выдается сигнал о возникновении неисправности.

После устранения неисправности индикаторы «АВАРИЯ» и «ЛО» включатся

в мигающем режиме. Для перехода в дежурный режим необходимо произвести сброс сигнала путем нажатия кнопки «СБРОС НЕИСПР».

4.4.4. Обрыв или короткое замыкание в линии управления. Отсутствие перемычек «БР ок+» и «БР ок-» на плате последнего блока расширения в линии.

Оптические индикаторы «ПИТАНИЕ ОСН», «ПИТАНИЕ РЕЗ», «АВАРИЯ» и «ЛУ» горят ровным свечением, индикаторы «ОПОВЕЩ» и «ЛО» выключены. На блок речевого оповещения выдается сигнал о возникновении неисправности. Индикация производится всеми изделиями в линии.

После устранения неисправности индикаторы «АВАРИЯ» и «ЛУ» включатся в мигающем режиме. Для перехода в дежурный режим необходимо произвести сброс сигнала путем нажатия кнопки «СБРОС НЕИСПР».

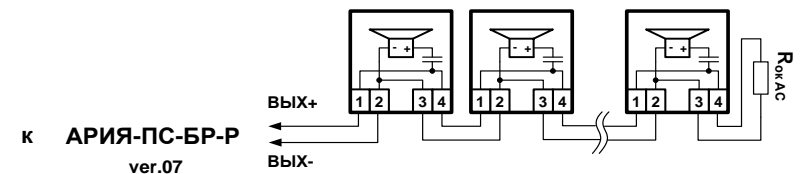
Примечание:

ЛУ - индикатор неисправности линии управления;

ЛО - индикатор неисправности линии оповещения;

АВАРИЯ – обобщенный индикатор возникновения неисправности.

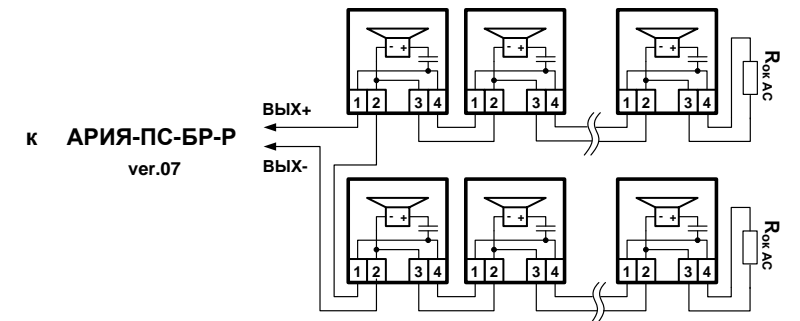
Рис.1. Схемы соединений речевых оповещателей.



А. Схема соединений 1, 2, 3 и 4

речевых оповещателей серии АРИЯ-ПС.

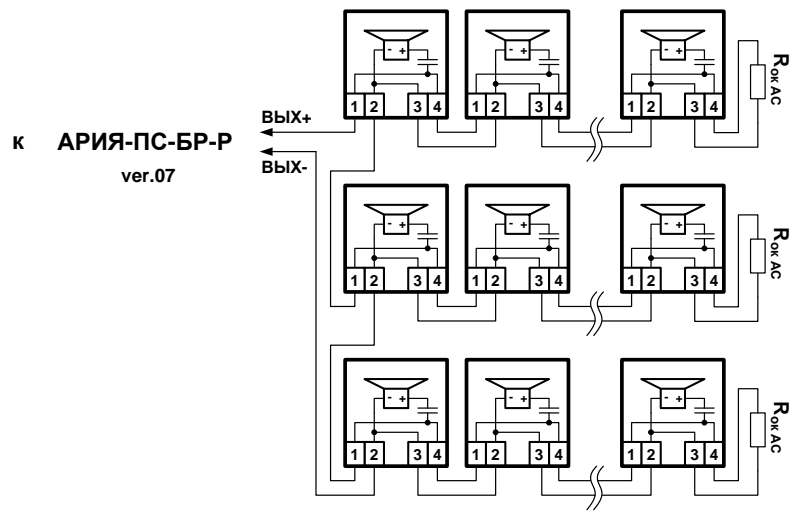
Номинал оконечного резистора $R_{ок AC} = 10 \text{ кОм} \pm 5\%$.



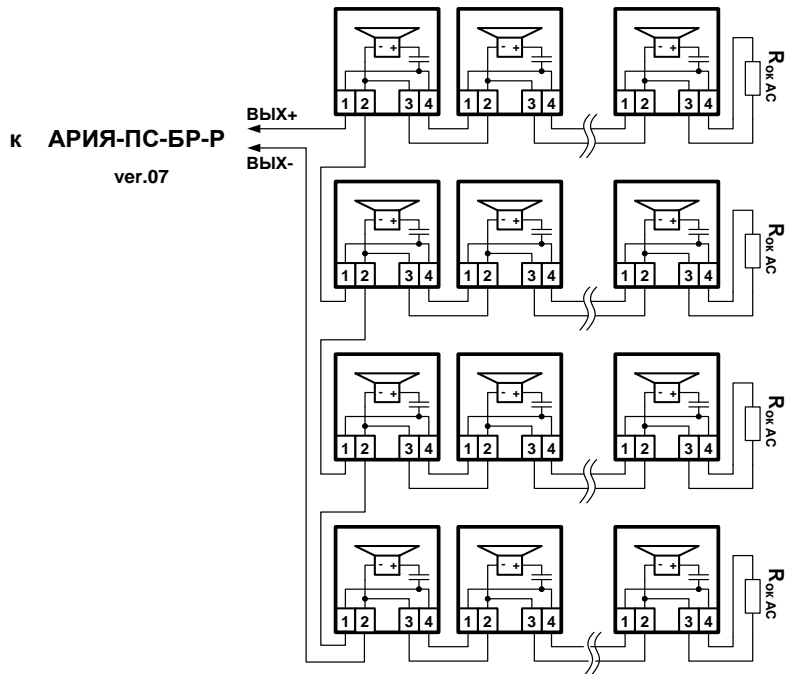
Б. Схема соединений 4, 6, 8, 10, 12, 14 и 16-ти

речевых оповещателей серии АРИЯ-ПС.

Номинал оконечного резистора $R_{ок AC} = 4,7 \text{ кОм} \pm 5\%$.



В. Схема соединений 6, 9, 12, 15, 18, 21, 24, 27, 30, 33 и 36 речевых оповещателей серии АРИЯ-ПС.
Номинал оконечного резистора $R_{ок AC} = 3,3 \text{ кОм} \pm 5\%$.



Г. Схема соединений 8, 12, 16, 20, 24, 28, 32, 36, 40, 44 и 48 речевых оповещателей серии АРИЯ-ПС.
Номинал оконечного резистора $R_{ок AC} = 2,4 \text{ кОм} \pm 5\%$.

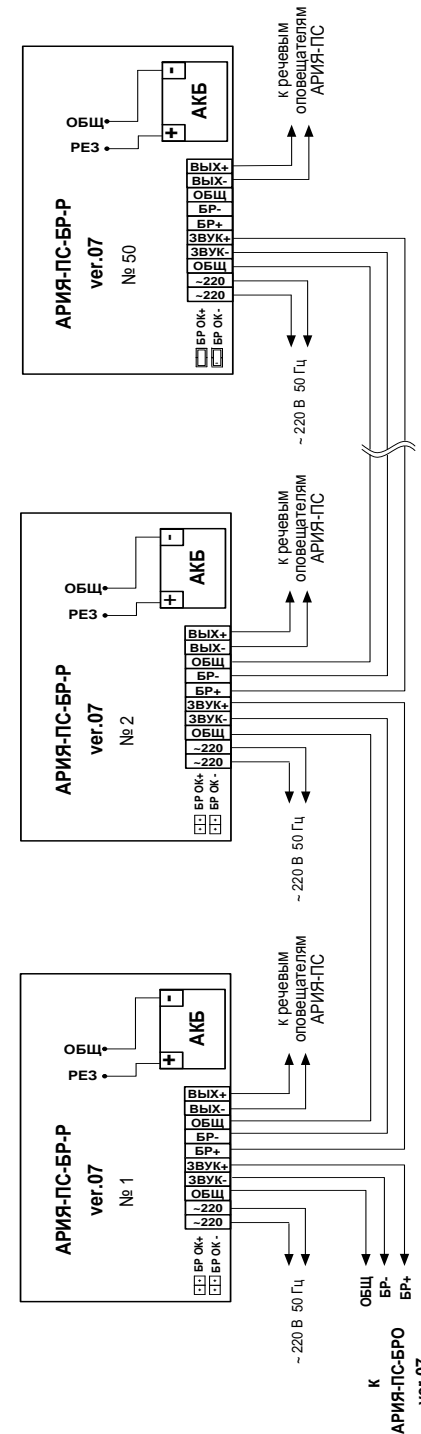


Рис.2. Схема соединений блоков расширения АРИЯ-ПС-БР-Р (max 50 шт.)

