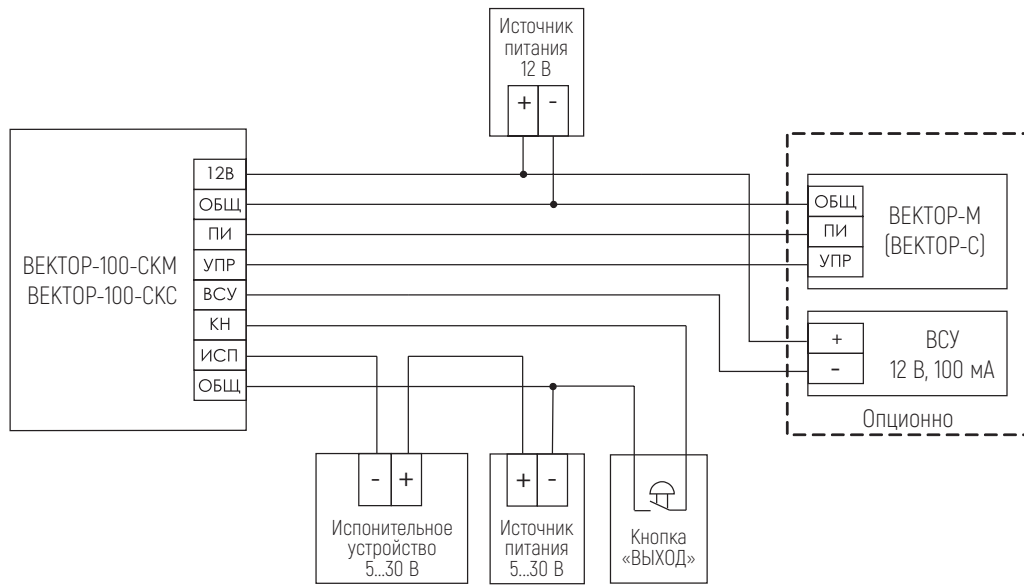
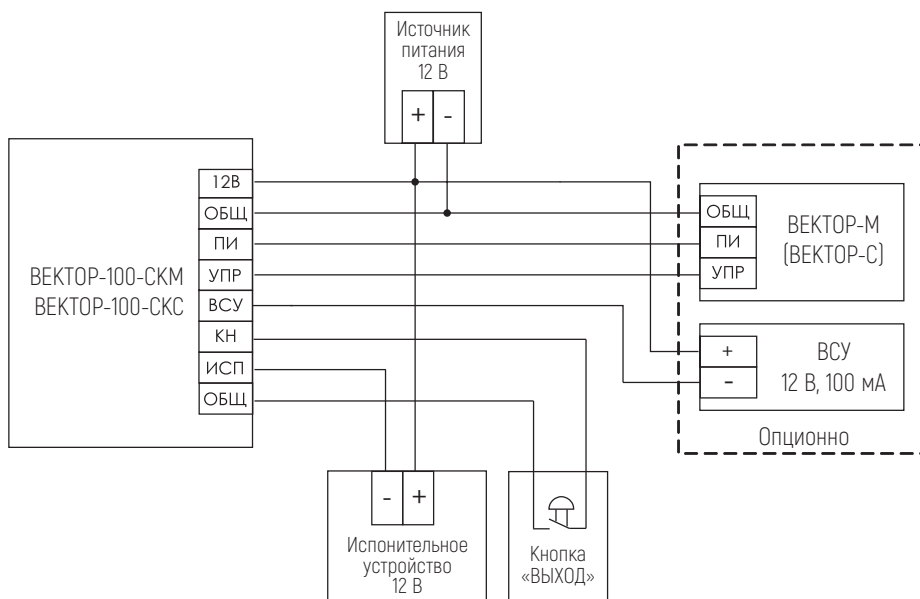


Схемы подключения

счетчиков ВЕКТОР-100-СКМ, ВЕКТОР-100-СКС



а) При использовании исполнительного устройства с напряжением питания от 5 до 30 В



б) При использовании исполнительного устройства с напряжением питания 12 В

Установочные размеры, мм

ВЕКТОР-100-СКС
ВЕКТОР-100-СКМ
ВЕКТОР-С
ВЕКТОР-М

