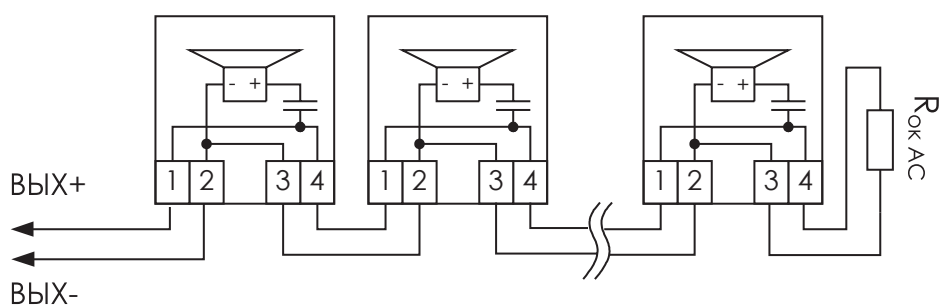
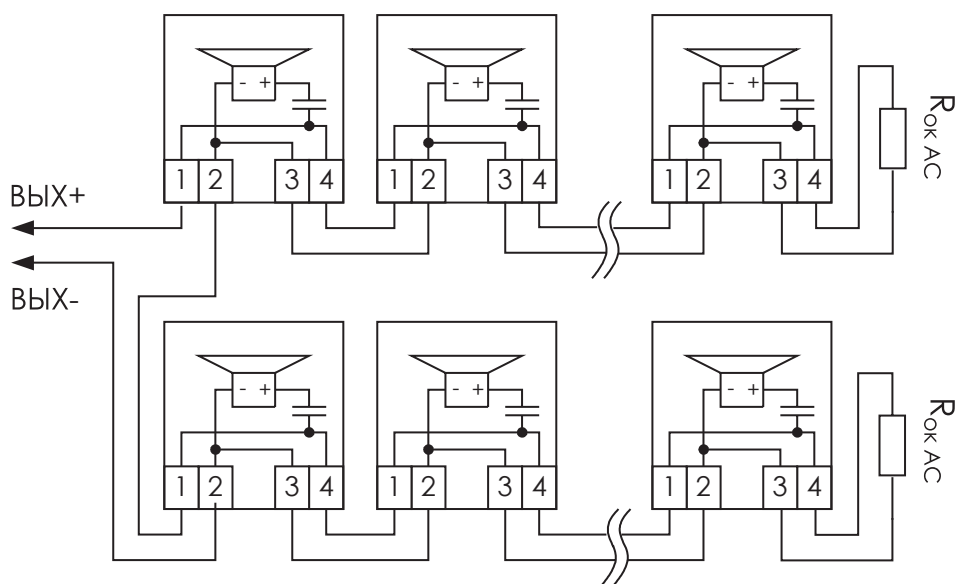


## Схемы подключения

пассивных речевых оповещателей АРИЯ-ПС-3, АРИЯ-ПС-5,  
АРИЯ-ПС-10, АРИЯ-ПС-3П, АРИЯ-ПС-5П, АРИЯ-ПС-10П  
к блокам речевого оповещения  
АРИЯ-ПС-БРО-М, АРИЯ-ПС-БРО-Р, АРИЯ-ПС-БРО-РМ  
и блокам расширения АРИЯ-ПС-БР-М, АРИЯ-ПС-БР-Р, АРИЯ-ПС-БР-РМ

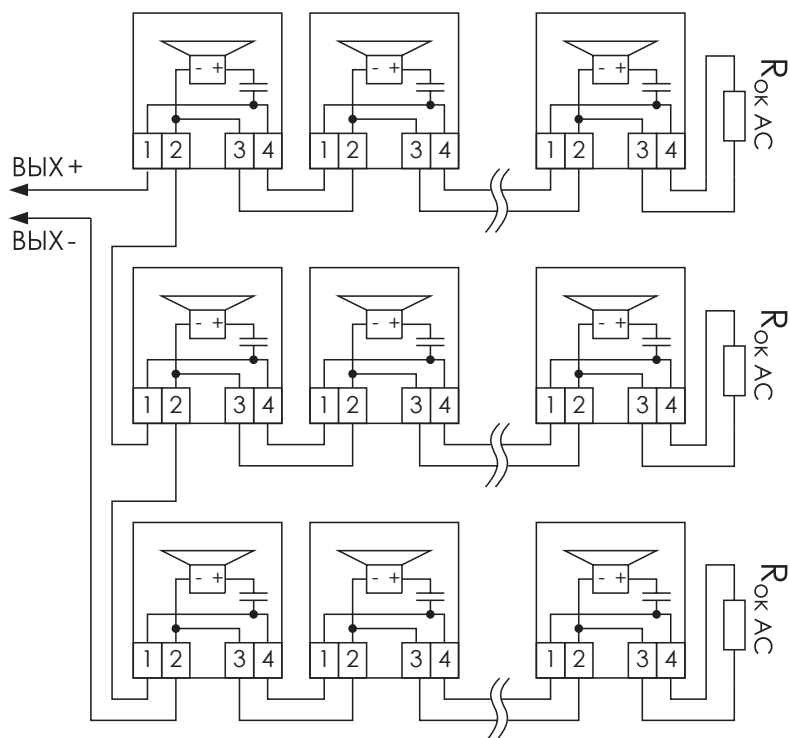


а) Схема для 1, 2, 3 и 4 оповещателей.  
Номинал оконечного резистора  $R_{ок AC} = 4,7 \text{ кОм} \pm 5 \%$



б) Схема для 4, 6, 8, 10 и 12 оповещателей.  
Номинал оконечного резистора  $R_{ок AC} = 2,4 \text{ кОм} \pm 5 \%$

в) Схема для 9, 12, 15, 18, 21,  
24 и 27 оповещателей.  
Номинал оконечного резистора  
 $R_{ок AC} = 1,5 \text{ кОм} \pm 5 \%$



г) Схема для 16, 20, 24, 28, 32, 36, 40,  
44 и 48 оповещателей.  
Номинал оконечного резистора  
 $R_{ок AC} = 1,2 \text{ кОм} \pm 5 \%$

