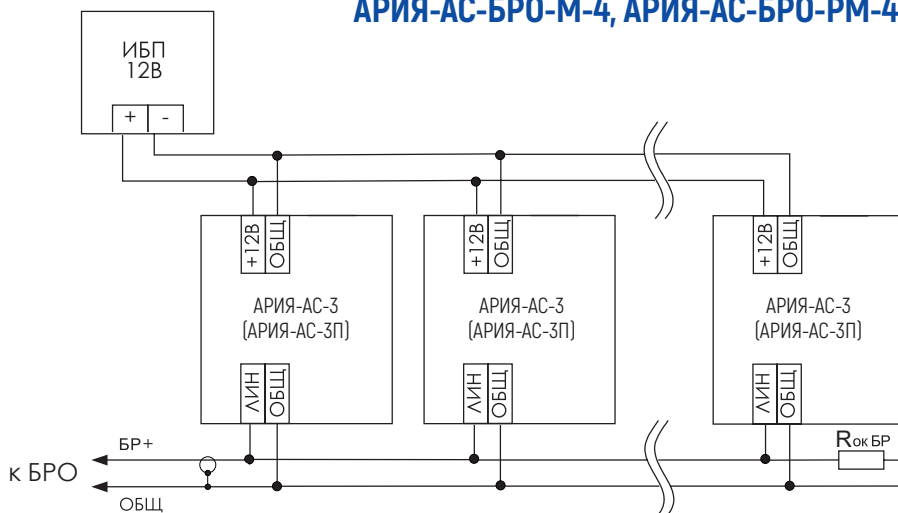
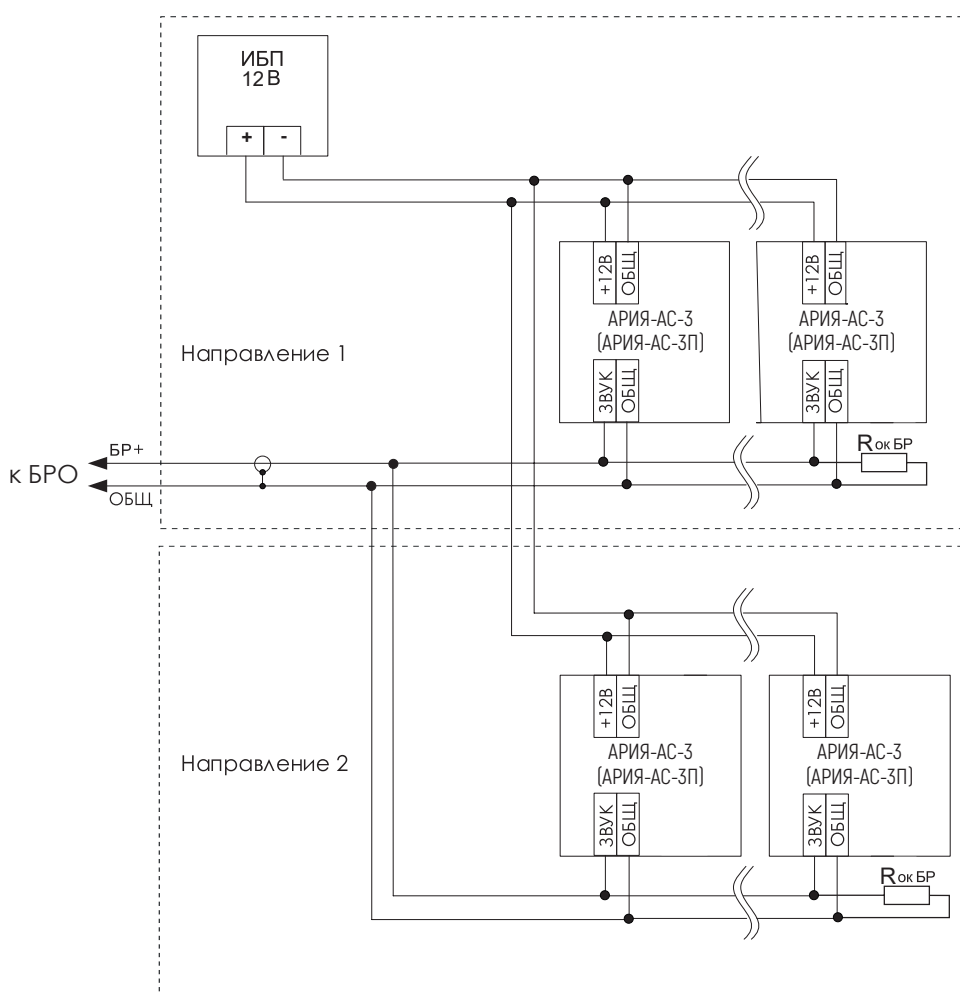


# Схемы подключения активных речевых оповещателей АРИЯ-АС-3 и АРИЯ-АС-3П к блокам речевого оповещения АРИЯ-БРО-М-МИНИ, АРИЯ-БРО-РМ-МИНИ, АРИЯ-БРО-РМ-МИНИ-2, АРИЯ-АС-БРО-М-4, АРИЯ-АС-БРО-РМ-4



а) Схема для одного направления линии управления.  
Номинал оконечного резистора  
 $R_{ок БР} = 4,7 \text{ кОм} \pm 5 \%$



б) Схема для двух направлений линии управления.  
Номинал оконечного резистора  
 $R_{ок БР} = 4,7 \text{ кОм} \pm 5 \%$

