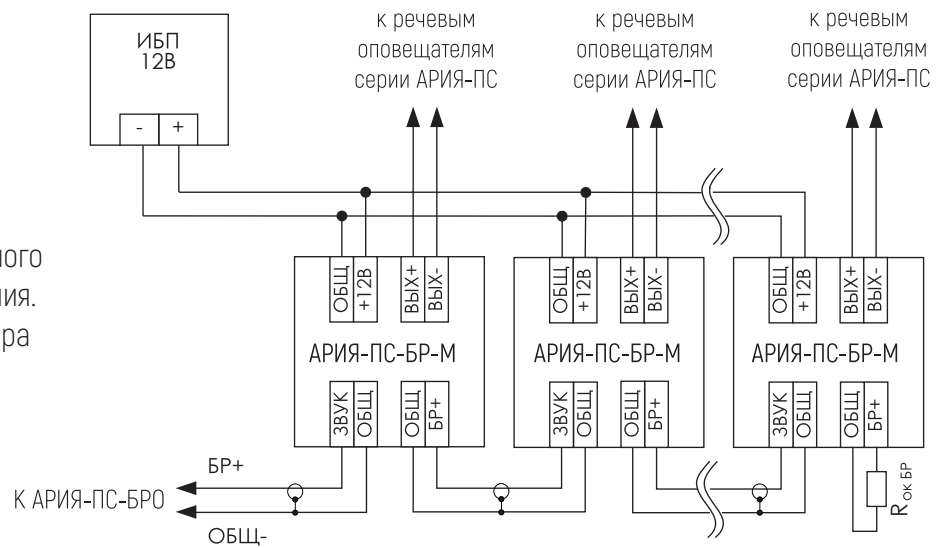
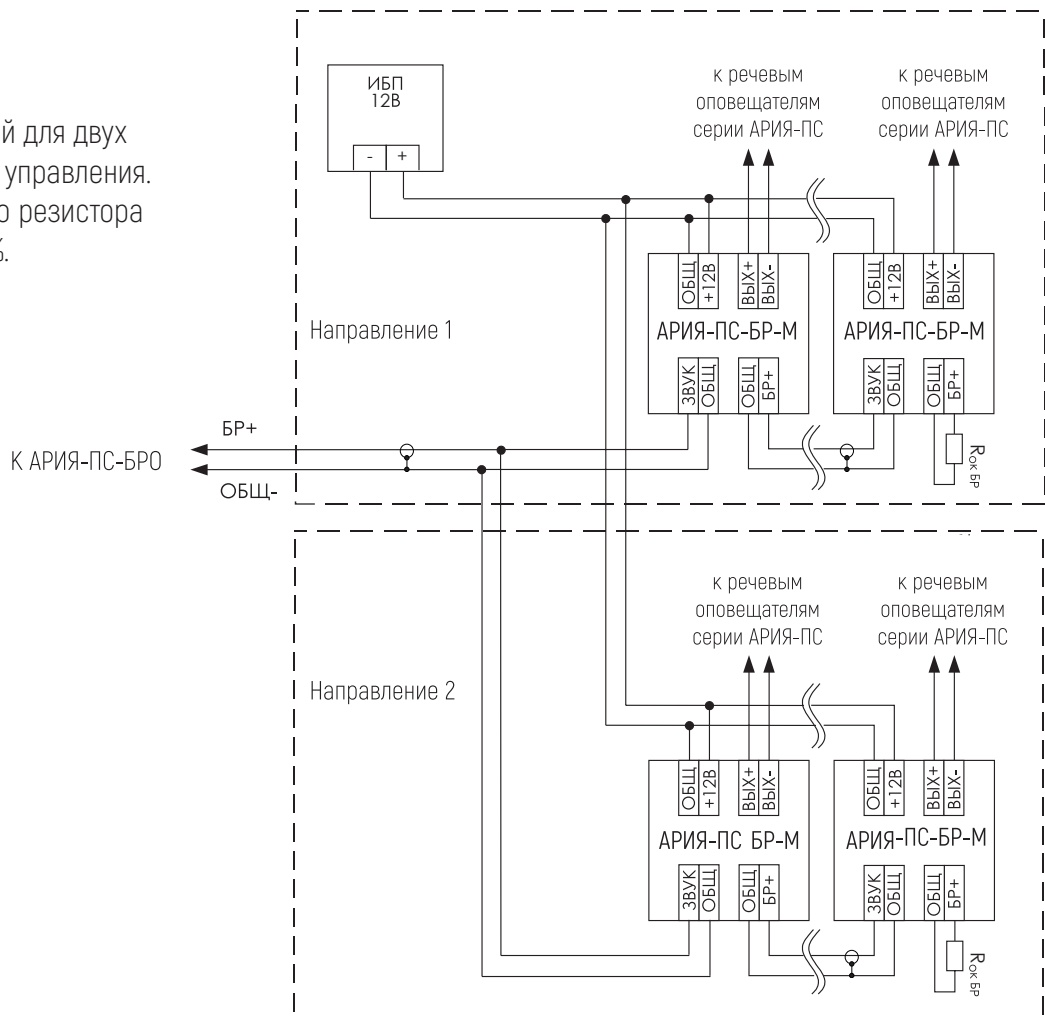


Схемы подключения блока расширения АРИЯ-ПС-БР-М (max 50 шт.)

а) Схема соединений для одного направления линии управления.
Номинал оконечного резистора
 $R_{ок\ БР} = 4,7\ кОм \pm 5\ %$.



б) Схема соединений для двух направлений линии управления.
Номинал оконечного резистора
 $R_{ок\ БР} = 10\ кОм \pm 5\ %$.



в) Схема соединений для трех направлений линии управления. Номинал оконечного резистора $R_{ок\ БР} = 15\text{ кОм} \pm 5\%$

