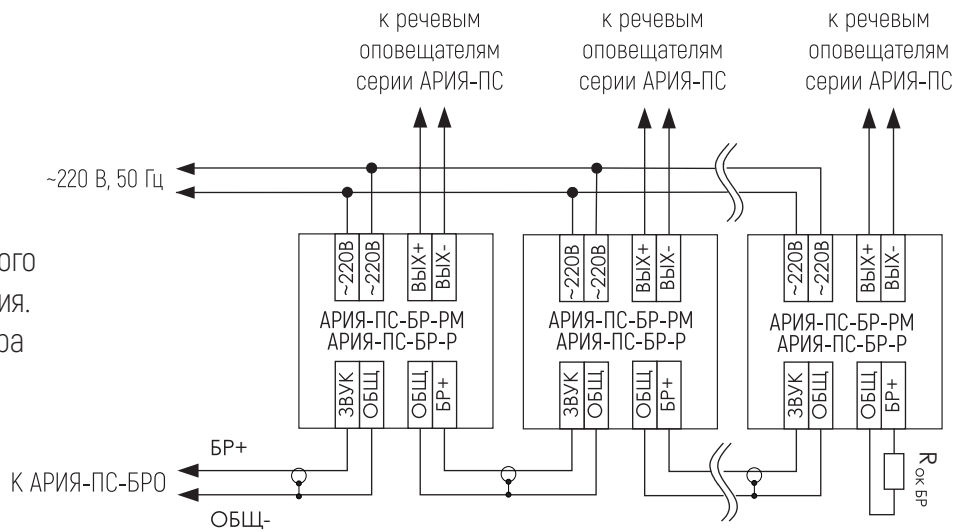


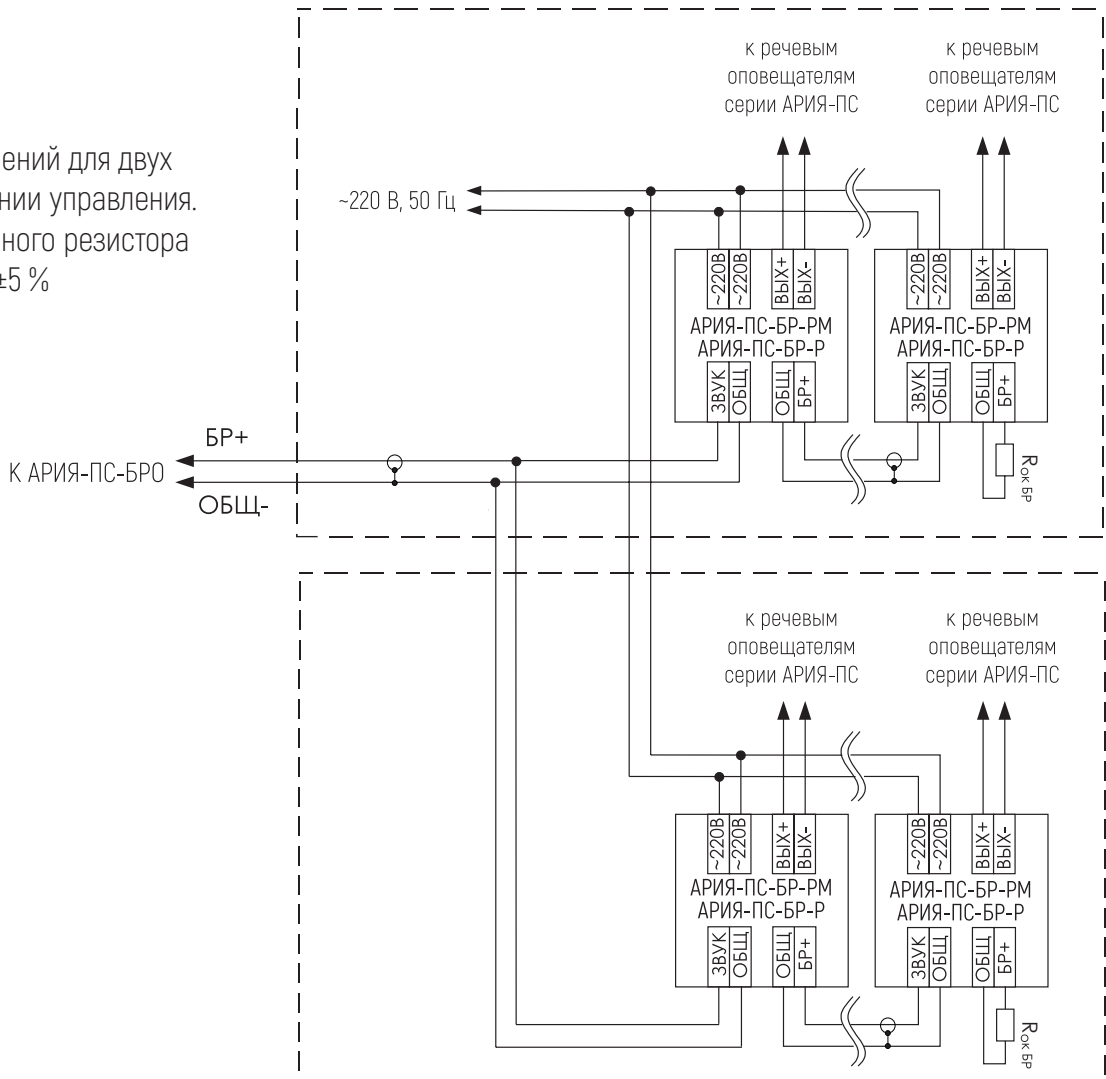
# Схемы подключения

блоков расширения АРИЯ-ПС-БР-Р, АРИЯ-ПС-БР-РМ (max 50 шт.)

а) Схема соединений для одного направления линии управления.  
Номинал оконечного резистора  
 $R_{ок\ БР} = 4,7\ кОм \pm 5\ %$



б) Схема соединений для двух направлений линии управления.  
Номинал оконечного резистора  
 $R_{ок\ БР} = 10\ кОм \pm 5\ %$



в) Схема соединений для трех направлений линии управления. Номинал оконечного резистора  $R_{ок\ БР} = 15\text{ кОм} \pm 5\%$

