

СИСТЕМА РЕЧЕВОГО ОПОВЕЩЕНИЯ АРИЯ-ПС

БЛОКИ РЕЧЕВОГО ОПОВЕЩЕНИЯ



Предназначены для формирования и трансляции речевых сообщений, инструкций по эвакуации, трансляции сигналов ГО и ЧС, фоновой музыки и рекламы.

Наименование	Выходная мощность	Количество зон оповещения	Трансляция сигналов ГО и ЧС	РИП	Трансляция фоновой музыки	Трансляция сообщений с микрофона
АРИЯ-ПС-БРО-М	40 Вт	1	✓	—	✓	✓
АРИЯ-ПС-БРО-Р	40 Вт	1	✓	✓	—	—
АРИЯ-ПС-БРО-РМ	40 Вт	1	✓	✓	✓	✓

БЛОКИ РАСШИРЕНИЯ



Предназначены для работы в системе речевого оповещения в качестве усилителей аудиосигналов, поступающих от блоков речевого оповещения.

Наименование	Выходная мощность	РИП	Трансляция сигналов ГО и ЧС	Трансляция фоновой музыки
АРИЯ-ПС-БР-М	40 Вт	—	✓	✓
АРИЯ-ПС-БР-Р	40 Вт	✓	✓	—
АРИЯ-ПС-БР-РМ	40 Вт	✓	✓	✓

ОПОВЕЩАТЕЛИ

Предназначены для воспроизведения сигналов ГО и ЧС, речевых сообщений и фоновой музыки.



Наименование	Тип оповещателя	Номинальная мощность			Уровень звукового давления			Диапазон частот	Входное сопротивление	Исполнение
		3 Вт	5 Вт	10 Вт	90 дБ	93 дБ	98 дБ			
АРИЯ-ПС	пассивный							5-26000 Гц	8 Ом	настенное
АРИЯ-ПС-П	пассивный							5-26000 Гц	8 Ом	потолочное
АРИЯ-ПС-П К	пассивный							5-26000 Гц	8 Ом	подвесное



АРИЯ®-ПС

СИСТЕМА РЕЧЕВОГО ОПОВЕЩЕНИЯ

АРИЯ-ПС-БРО-М

БЛОК РЕЧЕВОГО ОПОВЕЩЕНИЯ

(ver.07)

ИНСТРУКЦИЯ ПО ЭКСПЛУАТАЦИИ





БЛОК РЕЧЕВОГО ОПОВЕЩЕНИЯ
АРИЯ-ПС-БРО-М
ТУ 4372-021-49518441-10
ИНСТРУКЦИЯ ПО ЭКСПЛУАТАЦИИ

1. Общие сведения.

Система речевого оповещения АРИЯ®-ПС (далее – «система») предназначена для формирования, трансляции и воспроизведения речевых сообщений о возникновении опасности, инструкций по эвакуации, трансляции фоновой музыки и информации.

Система состоит из:

- блоков речевого оповещения серии АРИЯ-ПС-БРО: АРИЯ-ПС-БРО-М, АРИЯ-ПС-БРО-Р или АРИЯ-ПС-БРО-РМ;
- блоков расширения серии АРИЯ-ПС-БР: АРИЯ-ПС-БР-М, АРИЯ-ПС-БР-Р или АРИЯ-ПС-БР-РМ;
- речевых оповещателей серии АРИЯ-ПС.

Блок речевого оповещения АРИЯ-ПС-БРО-М (далее – «изделие») предназначен для работы в составе системы речевого оповещения АРИЯ®-ПС в качестве устройства формирования и трансляции речевых сообщений о возникновении опасности, инструкций по эвакуации, трансляции фоновой музыки и информации.

Изделие предназначено для установки внутри защищаемого объекта и рассчитано на круглосуточную непрерывную работу. Конструкция изделия не предусматривает его эксплуатацию в условиях воздействия агрессивных сред, а также во взрывоопасных помещениях.

Электропитание изделия должно осуществляться от двух независимых источников питания (основного и резервного) напряжением 12 В постоянного тока. Изделие готово к эксплуатации сразу после подачи питающего напряжения.

Изделие предназначено для совместной работы с приемно-контрольными приборами, имеющими выход для управления оповещением типа «открытый коллектор» либо «нормально разомкнутые контакты».

2. Основные функциональные возможности

- световая индикация наличия основного и резервного источников питания, возникновения неисправности, включения режима оповещения;
- трансляция сигналов оповещения от оборудования ГО и ЧС;
- трансляция FM радио, фоновой музыки и информации со встроенного MP3-плеера или звуковоспроизводящей аппаратуры;
- трансляция 3 предварительно записанных сообщений общей продолжительностью до 100 секунд;
- самостоятельная запись речевых сообщений;
- автоматическое включение исполнительных устройств (речевых оповещателей) при поступлении сигнала от приемно-контрольного прибора, кнопок дистанционного пуска или органов управления;

- трансляция сообщений с внешнего микрофона;
- программирование алгоритма воспроизведения речевых сообщений;
- подключение до 48 речевых оповещателей серии АРИЯ-ПС;
- подключение до 50 блоков расширения серии АРИЯ-ПС-БР версии 07, к каждому из которых подключается до 48 речевых оповещателей серии АРИЯ-ПС;
- автоматический контроль целостности линий оповещения, управления и питания с периодичностью 1,5-2 секунды;
- выдача звуковых сигналов в режимах «ОПОВЕЩЕНИЕ» и «НЕИСПРАВНОСТЬ» с помощью встроенного сигнализатора;
- передача сигнала о неисправности на внешний сигнализатор;
- передача сигнала о запуске оповещения на внешний сигнализатор;
- ручной сброс тревожного режима и режима неисправности;
- подключение двух независимых источников питания;
- прием сигнала о неисправности каждого из источников питания;
- защита от переплюсовки питания;
- электронная самовосстанавливающаяся защита от перегрузки и короткого замыкания в нагрузке;
- защита органов управления от несанкционированного доступа.

3. Устройство и подключение.

Конструктивно изделие выполнено в виде одного функционально законченного блока. Корпус изготовлен из высокопрочного пластика и состоит из основания и крышки. На основании размещена плата с электронными компонентами, на которой расположены переключки для программирования логики работы изделия и клеммные колодки для подключения оборудования. В основании выполнены отверстия для крепления устройства на месте эксплуатации. На крышке корпуса закреплена плата с оптическими индикаторами и органами управления (сенсорными кнопками), а также MP3-плеер. Для защиты от несанкционированного доступа предусмотрена блокировка органов управления. Фиксация крышки к основанию осуществляется с помощью саморезов.

Энергонезависимая память изделия обеспечивает возможность записи до 3 речевых сообщений. При изготовлении в память изделия записаны 2 речевых сообщения (тестовое и тревожное):

- 1) «Производится проверка системы оповещения!»;
- 2) «Внимание! Пожарная тревога! Всем срочно покинуть помещение!».

Запись сообщения для персонала осуществляется самостоятельно.

Технические возможности изделия позволяют, в случае необходимости, производить перезапись всех речевых сообщений. В память изделия могут быть записаны любые сообщения общей продолжительностью не более 100 секунд.

Включение тестового режима производится нажатием кнопки «ТЕСТ». Запуск тревожного сообщения в ручном режиме производится нажатием кнопки «ТРВ», расположенной на корпусе изделия, либо кнопки дистанционного запуска

«ТРЕВОГА», расположенной в зоне оповещения.

Подключение линии связи изделия с кнопкой дистанционного запуска тревожного речевого сообщения осуществляется к контактам «ТРВ» и «ОБЩ». Для осуществления контроля целостности линии применяются два последовательно включенных резистора номиналом 4,7 кОм. Контроль производится каждые 1,5-2 секунды. Запуск тревожного сообщения производится замыканием одного из резисторов в линии при нажатии кнопки дистанционного запуска «ТРЕВОГА». Если кнопка дистанционного запуска не применяется, то между контактами «ТРВ» и «ОБЩ» устанавливается оконечный резистор номиналом 10 кОм.

Контакты «ПУСК» и «ОБЩ» предназначены для подключения линии связи изделия с приемно-контрольным прибором (ППК). Для контроля целостности линии применяются два последовательно включенных резистора номиналом 4,7 кОм. Контроль производится каждые 1,5-2 секунды. Запуск оповещения производится путем замыкания одного из резисторов контактами реле приемно-контрольного прибора или другого управляющего устройства.

Воспроизведение тревожного сообщения, а также сообщения для дежурного персонала осуществляется в соответствии с выбранным в п.4.1 алгоритмом оповещения. Если изделие эксплуатируется без подключения к ППК, то между контактами «ПУСК» и «ОБЩ» устанавливается оконечный резистор номиналом 10 кОм.

Сброс сигнала оповещения осуществляется нажатием кнопки «СБРОС», расположенной на передней панели изделия или подключенной к контактам «СБРОС» и «ОБЩ».

Клеммы «ГОЧС», «ГОЗВ» и «ОБЩ» предназначены для подключения к изделию оборудования ГО и ЧС.

Подключение источника музыкального сигнала с балансным выходом осуществляется к клеммам «ЗВУК+», «ЗВУК-» и «ОБЩ», без балансного выхода – к клеммам «ЗВУК+» и «ОБЩ».

Для подключения внешнего микрофона с балансным выходом предусмотрены клеммы «МИК», «ОБЩ», «ЗВУК+» и «ЗВУК-», без балансного выхода - клеммы «МИК», «ОБЩ» и «ЗВУК+». При использовании внешнего микрофона подключение источника музыкального сигнала осуществляется к линейному входу микрофона.

К клеммам «ВЫХ+» и «ВЫХ-» изделия возможно подключение до 48 речевых оповещателей. При необходимости использования большого количества речевых оповещателей к клеммам «БР+», «БР-» и «ОБЩ» подключается один или несколько блоков расширения серии АРИЯ-ПС-БРО версии 07.

Изделие поддерживает до 50 блоков расширения, к каждому из которых подключается до 48 речевых оповещателей. Схемы соединений речевых оповещателей приведены на рис. 15.

Изделие автоматически осуществляет периодический контроль целостности линий оповещения, управления и питания. Контроль производится каждые 1,5-2 секунды.

Линия, соединяющая блок речевого оповещения или блоки расширения с речевыми оповещателями, является линией оповещения, а линия, соединяющая блок речевого оповещения с блоками расширения, а также блоки расширения между собой - линией управления.

Оконечные резисторы $R_{ок АС}$ предназначены для организации контроля целостности линии оповещения. Места подключения и номиналы оконечных резисторов линии оповещения $R_{ок АС}$ определяются в соответствии со схемами соединений речевых оповещателей, приведенными на рис.15.

Для осуществления контроля целостности линии управления применяются оконечные резисторы $R_{ок БР}$, которые устанавливаются между клеммами «БР+» и «ОБЩ», «БР-» и «ОБЩ» изделия. Номинал резисторов $R_{ок БР}$ составляет 10 кОм $\pm 5\%$. При использовании блоков расширения резисторы $R_{ок БР}$ не устанавливаются. Для осуществления контроля целостности линии управления необходимо на плате последнего блока расширения в линии установить переключки «БР ок+» и «БР ок-».

Если оконечные резисторы $R_{ок АС}$ и $R_{ок БР}$ не подключены либо их номиналы не соответствуют требуемым значениям, изделие переходит в режим «НЕИСПРАВНОСТЬ». Сброс сигнала о неисправности линий оповещения, управления и питания осуществляется нажатием кнопки «СБРОС НЕИСПР», расположенной на корпусе изделия.

Передача сигналов во внешние цепи о возникновении неисправности либо запуске оповещения осуществляется посредством выходов соответствующих оптореле «АВАРИЯ» или «ПУСК». В дежурном режиме контакты оптореле разомкнуты.

Для подключения основного источника постоянного тока напряжением 12 В предусмотрены клеммы «+12В ОСН» и «ОБЩ», резервного источника - «+12В РЕЗ» и «ОБЩ».

Схемы соединений блока речевого оповещения приведены на рис. 16 и 17.

4. Программирование.

Перед началом эксплуатации необходимо запрограммировать алгоритм работы изделия и, в случае необходимости, произвести запись, удаление или повторную запись речевых сообщений.

4.1. Программирование алгоритма работы.

Программирование алгоритма работы осуществляется при помощи переключков, расположенных на печатной плате изделия. Функции переключков приведены в таблице 1.

Таблица 1.

Номер и положение переключки «ЗОНА»						Выполняемая функция
1	2	3	4	5	6	
off	off	---				Трансляция фоновой музыки и сигналов с линейного входа отключены

Таблица 1 (продолжение).

Номер и положение переключки «ЗОНА»						Выполняемая функция
1	2	3	4	5	6	
on	on	---				Трансляция в дежурном режиме сигнала со встроенного MP3 плеера
off	on	---				Трансляция в дежурном режиме сигнала с линейного входа клеммы «ЗВУК» и «ОБЩ»
		---	off	off	off	Трансляция сообщения для персонала без задержки
		---	off	off	on	Трансляция сообщения для персонала с задержкой в 1 мин
		---	off	on	off	Трансляция сообщения для персонала с задержкой в 2 мин
		---	off	on	on	Трансляция сообщения для персонала с задержкой в 3 мин
		---	on	off	off	Трансляция только тревожного сообщения без задержки
		---	on	off	on	Трансляция сообщения для персонала в течение 1 мин, затем трансляция тревожного сообщения
		---	on	on	off	Трансляция сообщения для персонала в течение 2 мин, затем трансляция тревожного сообщения
		---	on	on	on	Трансляция сообщения для персонала в течение 3 мин, затем трансляция тревожного сообщения

Примечание: переключка №3 в данной модификации не используется.

4.2. Запись речевых сообщений.

Самостоятельная запись речевых сообщений в память изделия осуществляется с помощью персонального компьютера (ПК), к которому подключаются встроенный или внешний программаторы.

4.2.1. Последовательность записи речевых сообщений.

1. Пройдите по ссылке, скачайте и установите программу **RComm Terminal Emulator** и драйвер для программатора под операционную систему вашего ПК: <https://omelta.com/record/>

2. Отключите блок речевого оповещения от источников основного и резервного питания. **Внимание! Работать с сообщениями можно только при отключенном питании!**

3. Подключите блок речевого оповещения к ПК через встроенный или внешний программатор.

Для записи сообщений через встроенный программатор подключите ПК к разъему Micro USB на системной плате изделия. Подключение осуществляется стандартным кабелем USB — Micro USB. Кабель в комплект поставки не входит.

В качестве внешнего устройства для записи сообщений рекомендуем использовать программатор CP2104, который является преобразователем портов ввода-вывода USB — UART (COM-порт) и работает с любыми программами-терминалами COM-порта. Устройство с одной стороны имеет USB-выход для подключения к ПК, с другой стороны serial-выходы для подключения к БРО. Чтобы подключить программатор, отсоедините от разъема шлейф передней панели на системной плате БРО. К освободившемуся разъему подключите serial-выходы программатора в соответствии со схемой, приведенной на рис. 1.

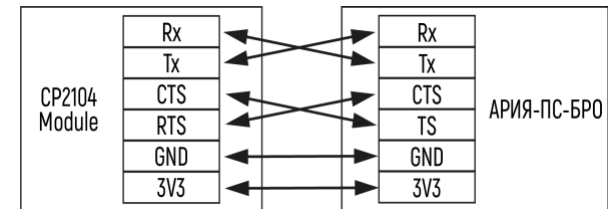


Рис.1. Схема подключения программатора CP2104 к блокам речевого оповещения серии АРИЯ-ПС-БРО.

4. Зайдите в диспетчер устройств и запомните номер порта, указанного в скобках (рис. 2). На рисунке это COM6, номер порта на вашем компьютере может отличаться от приведенного на рисунке.

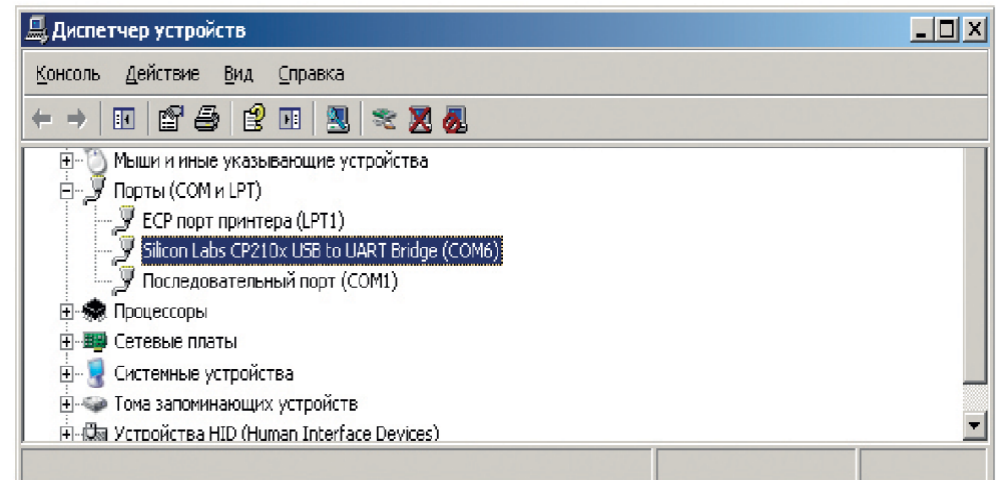


Рис.2. Диспетчер устройств.

5. Запустите установленную ранее программу PComm Terminal Emulator.
6. Подключитесь к программатору — откройте вкладку «Port Manager», выберите команду «Open» (рис. 3).

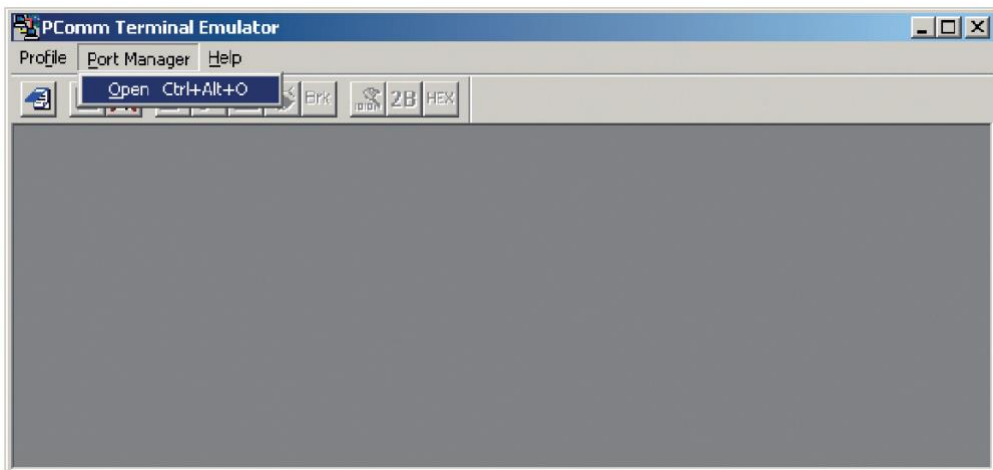


Рис.3. PComm Terminal Emulator.

Установите параметры, как показано на рис. 4. Номер порта должен совпадать со значением, которое отобразилось при подключении программатора (см. п. 4).

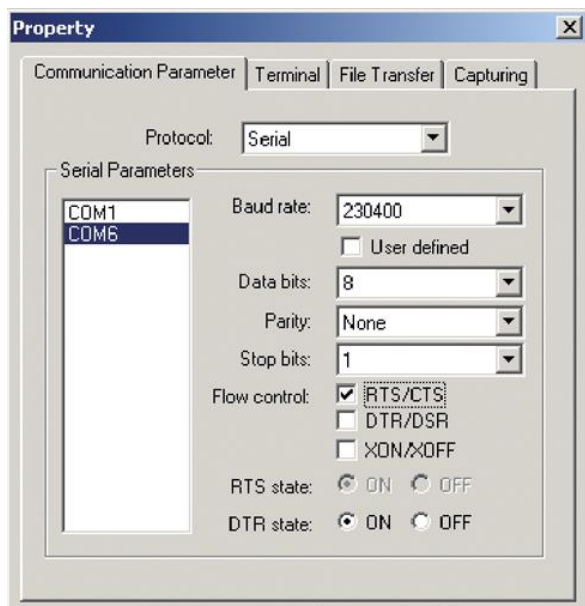
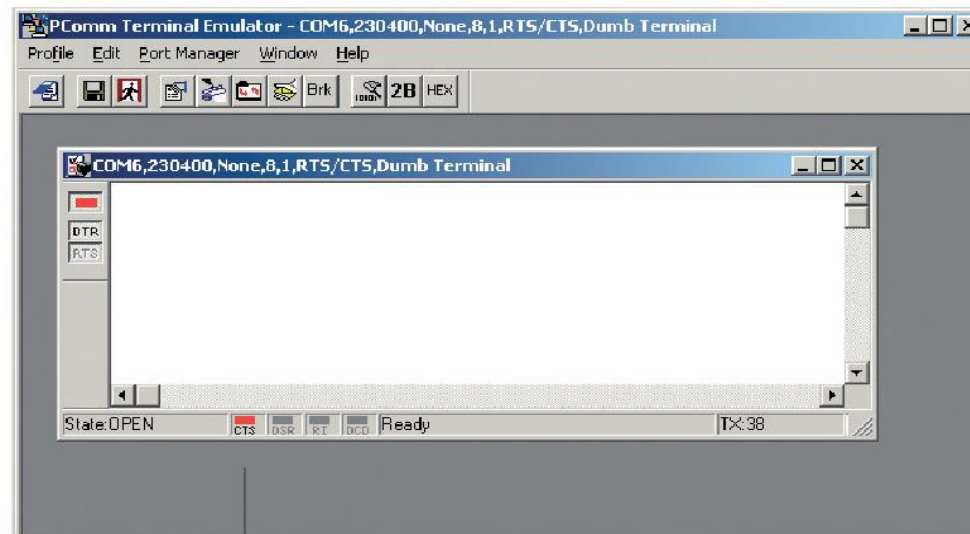


Рис. 4. Установка параметров порта.

7. Нажмите кнопку «OK». Если на экране появится следующее окно и значок CTS будет гореть красным светом, значит, все настроено верно (рис. 5).



значок CTS горит красным светом

Рис.5. Подтверждение настроек порта.

8. Подготовьте сообщения для записи.

В память изделия могут быть записаны любые сообщения в формате WAV с параметрами 8 бит, 22 кГц. Суммарная продолжительность сообщений составляет 100 секунд. Из них 10 секунд отведено под тестовое сообщение. Оставшиеся 90 секунд делятся в произвольном соотношении между тревожным и сообщением для персонала в зависимости от их продолжительности. Вы можете создать сообщения самостоятельно либо воспользоваться архивами речевых сообщений для данной версии прибора, размещенными на нашем сайте: <https://omelta.com/record/>

Ознакомиться со списком записанных сообщений можно в разделе **Поддержка/Системы оповещения и музыкальной трансляции**.

9. Удалите речевые сообщения, записанные заводом-изготовителем.

Для полной очистки памяти (удаления всех ранее записанных сообщений) в диалоговом окне введите с клавиатуры команду «erase» и нажмите клавишу «enter». В случае необходимости удаления только одного сообщения после команды «erase» укажите без пробела номер удаляемого сообщения:

- 1 — тестовое;
- 2 — сообщение для персонала;
- 3 — тревожное сообщение.

Например, для удаления тестового сообщения необходимо набрать команду «erase!». Если допустили опечатку, то просто начните вводить заново. По завершении операции в диалоговом окне появится сообщение «Erase complite» (рис. 6).

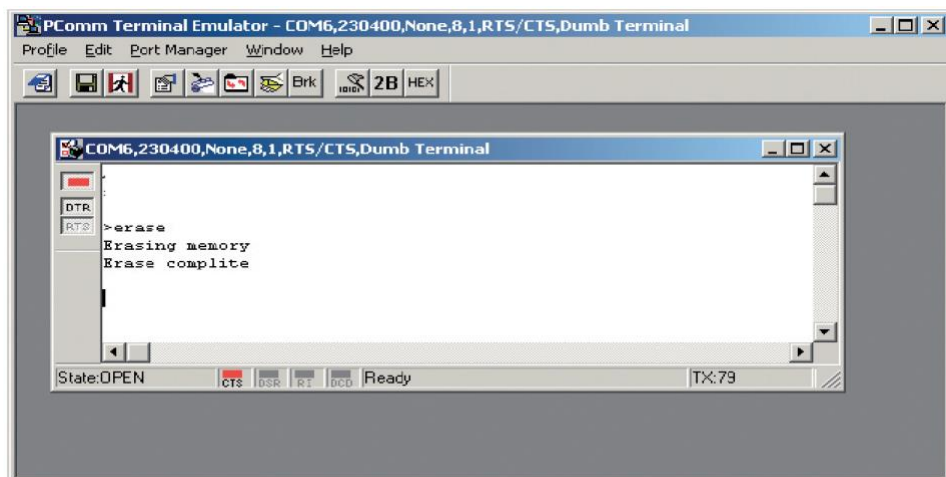


Рис. 6. Подтверждение удаления сообщений.

10. Прежде чем приступить к записи, определите, в какую ячейку памяти хотите записать сообщение. Для записи тестового сообщения в диалоговом окне введите с клавиатуры команду «write1», речевого сообщения для персонала команду «write2», тревожного сообщения - «write3». После этого нажмите клавишу «enter». Затем откройте вкладку «Port Manager» и выберите команду «File Transfer» (рис. 7).

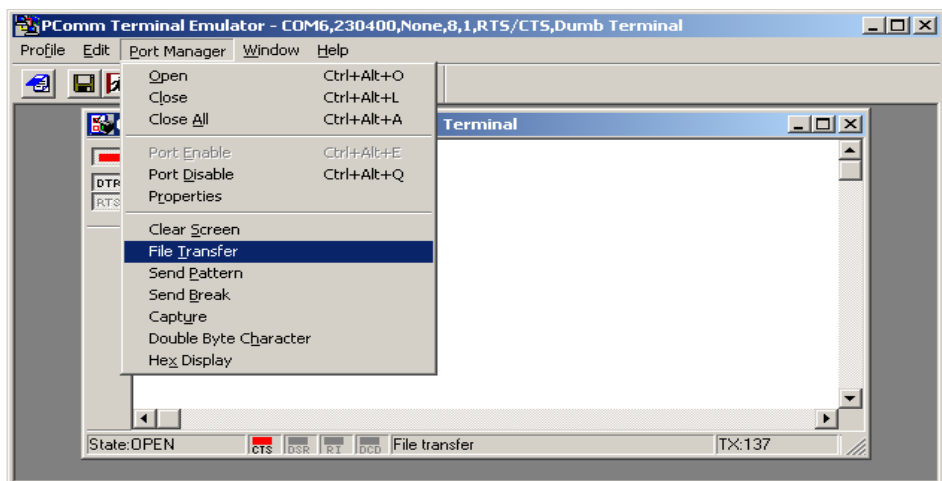


Рис. 7. Вход в меню выбора параметров передачи файла.

В появившемся окне выберите в столбце Protocol «ASCII», в столбце Direction выберите «Transmit» и нажмите «OK» (рис. 8).

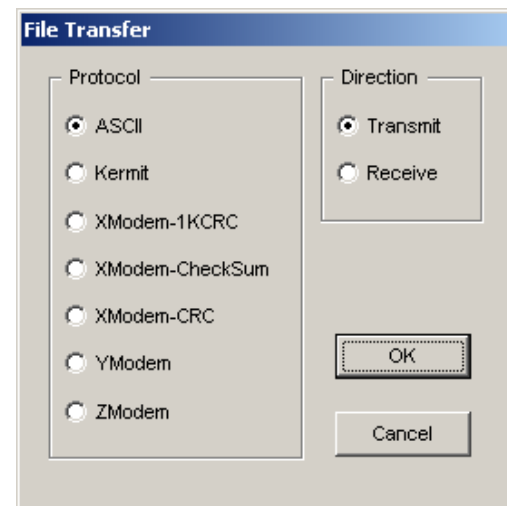


Рис. 8. Настройка параметров передачи файла.

11. В появившемся окне выберите интересующий файл сообщения и нажмите кнопку «открыть». После этого появится окно процесса записи сообщения. По завершении операции в диалоговом окне появится сообщение «Download complite» (рис. 9 и 10).

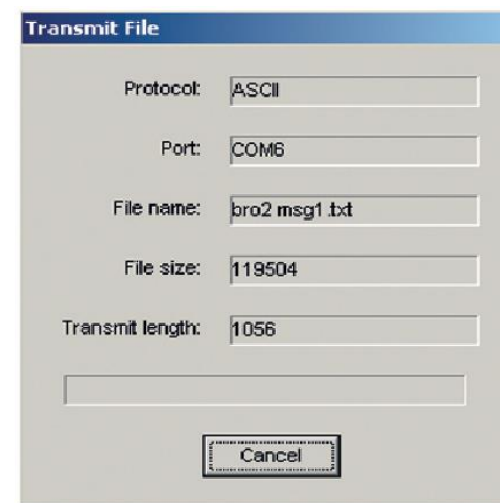


Рис. 9. Запись файла.

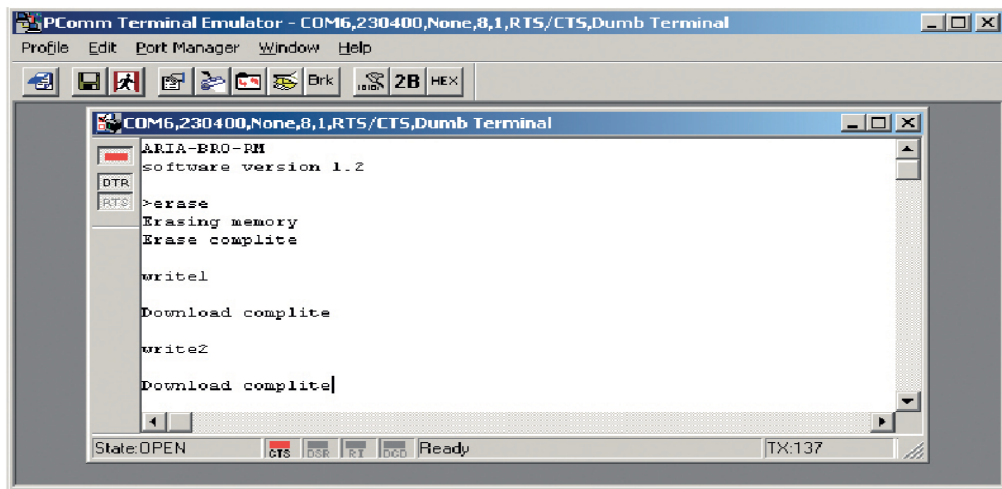



Рис. 10. Подтверждение записи сообщения.

12. Проверьте качество записи. Для этого отсоедините программатор, подключите блок речевого оповещения к источникам основного и резервного питания и запустите речевое сообщение в соответствии с п.5.3.

5. Эксплуатация.

В процессе эксплуатации изделие может находиться в одном из следующих режимов: «ДЕЖУРНЫЙ», «ТЕСТ», «ОПОВЕЩЕНИЕ» и «НЕИСПРАВНОСТЬ».

Для доступа к органам управления отключите блокировку сенсоров, нажав и удерживая кнопку «» не менее 5 секунд. При отсутствии нажатия кнопок в течение 10 секунд блокировка сенсоров включится автоматически.

Для отключения звукового сигнала встроенного сигнализатора на текущее событие в режимах «ОПОВЕЩЕНИЕ» и «НЕИСПРАВНОСТЬ» нажмите кнопку «СБРОС НЕИСПР». При этом световой индикатор «ЗВУК ОТКЛ» загорится ровным свечением.

5.1. Режим «ДЕЖУРНЫЙ».

При правильно подключенных внешних цепях, после подачи напряжения питания от основного и резервного источников электроснабжения изделие переходит в дежурный режим.

В дежурном режиме изделие осуществляет ожидание сигнала на запуск оповещения от органов управления или внешних устройств (приемно-контрольного прибора, кнопок дистанционного запуска, сетевого контроллера и т.д.). Каждые 1,5-2 секунды производится проверка целостности линий связи, оповещения, управления и питания на предмет обрыва или короткого замыкания. Оптические индикаторы «ПИТАНИЕ ОСН» и «ПИТАНИЕ РЕЗ» горят ровным свечением, индикаторы «АВАРИЯ», «ЛЮ», «ЛО», «ЛП», «ЛТ», «ОПОВЕЩ», «ПОЖАР» и «ЗВУК ОТКЛ» выключены. Встроенный звуковой сигнализатор выключен. Воспроизведение речевых сообщений не производится.

5.1.1. Трансляция сигналов со встроенного MP3-плеера.

На передней панели изделия установлен MP3-плеер (рис.11), позволяющий проигрывать звуковые файлы, записанные на любом USB-носителе или SD-карте в форматах MP3 и WMA. Встроенный в плеер FM-тюнер транслирует радиостанции в диапазоне частот 88-108 МГц. Для удобства работы с плеером в комплект поставки изделия входит пульт дистанционного управления (рис.12).

При включении в дежурном режиме встроенного MP3-плеера и нахождении переключки 1 в группе «ЗОНА» в положение «off», а переключки 2 в положении «on» изделие, в зависимости от выбранного режима, начинает трансляцию FM радио, фоновой музыки или служебной информации.

Во время трансляции состояние оптических индикаторов не меняется, контроль целостности линий связи, оповещения и управления сохраняется.

MP3-плеер и линейный вход имеют минимальный приоритет, поэтому при поступлении сигнала на запуск оповещения трансляция FM радио, музыки и служебной информации прерывается, и изделие переходит в режим оповещения.

Трансляция сигналов со встроенного MP3-плеера производится только при наличии исправного основного источника электроснабжения.

5.1.2. Трансляция сигналов с линейного входа.

При подаче в дежурном режиме звукового сигнала (смартфон, муз. центр с выходом на наушники) на клеммы «ЗВУК+», «ЗВУК-» и «ОБЩ»), а также нахождении переключки 1 в группе «ЗОНА» в положение «on», а переключки 2 в положении «off» изделие начинает трансляцию сигналов с линейного входа.

Во время трансляции фоновой музыки или служебной информации состояние оптических индикаторов не меняется, контроль целостности линий связи, оповещения и управления сохраняется.

Линейный вход и MP3-плеер имеют минимальный приоритет, поэтому при поступлении сигнала на запуск оповещения трансляция музыки и служебной информации прерывается, и изделие переходит в режим оповещения.

Трансляция сигналов с линейного входа производится только при наличии исправного основного источника электроснабжения.

5.2. Режим «ТЕСТ».

При нажатии кнопки «ТЕСТ» изделие переходит в режим тестирования. Все световые индикаторы горят ровным свечением. Встроенный звуковой сигнализатор выдает повторяющийся короткий однотональный сигнал. Осуществляется воспроизведение тестового сообщения.

Если в памяти изделия отсутствует тестовое сообщение, то световые индикаторы «ПИТАНИЕ ОСН», «ПИТАНИЕ РЕЗ», «АВАРИЯ», «ЛЮ», «ЛО», «ЛП», «ЛТ», «ПОЖАР» и «ЗВУК ОТКЛ» загорятся ровным свечением, индикатор «ОПОВЕЩ» включится в мигающем режиме. Встроенный звуковой сигнализатор будет выдавать повторяющийся короткий однотональный сигнал.

Продолжительность режима «ТЕСТ» составляет 10 секунд. По истечении данного времени изделие автоматически переходит в тот режим, в котором находилось до тестирования.

5.3. Режим «ОПОВЕЩЕНИЕ».

При поступлении сигнала от органов управления или внешних устройств изделие переходит в режим «ОПОВЕЩЕНИЕ». В зависимости от того, какой поступил сигнал, может осуществляться: трансляция сигналов оповещения с внешнего микрофона, трансляция сигналов оповещения от оборудования ГО и ЧС, воспроизведение тревожных сообщений, оповещение по заранее запрограммированному алгоритму, воспроизведение тестового сообщения. Воспроизведение всех сообщений, кроме тестового, производится циклически.

Сигналы управления, а также выполняемые изделием функции приведены в таблице 2.

Таблица 2.

Сигнал управления	Выполняемая функция
Замыкание контактов «МИК» и «ОБЩ»	Трансляция сигналов оповещения с внешнего микрофона
Замыкание контактов «ГОЧС» и «ОБЩ»	Трансляция сигналов оповещения от оборудования ГО и ЧС
Нажатие кнопки «ТРВ» или замыкание кнопкой дистанционного запуска «ТРЕВОГА» одного из резисторов в линии связи	Воспроизведение тревожного сообщения
Замыкание приемно-контрольным прибором (ППК) одного из резисторов в линии связи «ПУСК»	Воспроизведение сигналов оповещения по запрограммированному в п.4.1. алгоритму
Нажатие кнопки «ТЕСТ»	Воспроизведение тестового сообщения

Сигналы расположены в порядке уменьшения приоритета. При поступлении сигнала управления с приоритетом выше текущего, изделие переходит в более приоритетный режим. При отключении сигнала изделие переходит в тот режим, в котором находилось до его поступления. Сброс сигналов управления осуществляется в соответствии с таблицей 3.

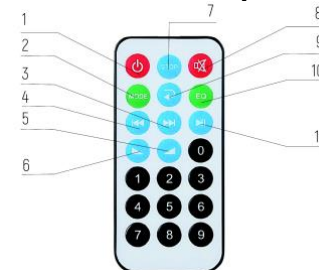
Таблица 3.

Сигнал управления	Выполняемая функция
Нажатие кнопки «СБРОС» на передней панели или удаленной кнопки «СБРОС ОПОВЕЩЕНИЯ»	Сброс тревожного сообщения или оповещения по запрограммированному алгоритму
Нажатие кнопки «СБРОС НЕИСПР»	Сброс неисправностей линий связи, оповещения и управления; основного и резервного источников питания; отключение звукового сигнала на текущее событие



1. Кнопка «VOL -» (короткое нажатие):
Режимы USB и SD - предыдущая композиция;
Режим FM - предварительно настроенная станция вниз по диапазону;
2. Кнопка «VOL +» (долгое нажатие):
Режимы USB, SD, AUX и FM - уменьшение громкости;
3. Кнопка «PLAY/PAUSE»:
Режимы USB и SD - воспроизведение/пауза;
Режим FM - автопоиск и запись частоты станций в память;
4. Кнопка «VOL +» (короткое нажатие):
Режимы USB и SD - следующая композиция;
Режим FM - предварительно настроенная станция вверх по диапазону;
5. Кнопка «VOL +» (долгое нажатие):
Режимы USB, SD, AUX и FM - увеличение громкости;
6. Кнопка «MODE»:
Последовательно переключает режимы USB - SD - AUX - FM.

Рис.11. Назначение кнопок встроенного MP3 плеера.



1. Вкл./Выкл;
2. Последовательно переключает режимы USB - SD - AUX - FM;
3. Режимы USB и SD: следующая композиция;
Режим FM: предварительно настроенная станция вверх по диапазону;
4. Режимы USB и SD - предыдущая композиция;
Режим FM - предварительно настроенная станция вниз по диапазону;
5. Режимы USB, SD, AUX и FM - увеличение громкости;
6. Режимы USB, SD, AUX и FM - уменьшение громкости;
7. Режимы USB и SD: остановка воспроизведения;
8. Режимы USB, SD, AUX и FM - отключение / включение звука;
9. Режимы USB и SD: повтор текущей композиции / всех композиций;
10. Предустановки эквалайзера: рок, классика, норма, поп;
11. Режимы USB и SD: воспроизведение / пауза;
Режим FM: автопоиск и запись частоты станций в память.

Рис.12. Назначение кнопок пульта дистанционного управления встроенного MP3 плеера.

5.3.1. Трансляция сообщений с внешнего микрофона.

Для трансляции сообщений подключите к изделию внешний микрофон. Микрофон с балансным выходом подключается к клеммам «МИК», «ОБЩ», «ЗВУК+» и «ЗВУК-», без балансного выхода – к клеммам «МИК», «ОБЩ» и «ЗВУК+». При использовании внешнего микрофона источник музыкального сигнала для трансляции фоновой музыки подключается не к блоку речевого оповещения, а непосредственно к разъему «ЛИН» внешнего микрофона. Схемы соединения приведены на рис. 13 и 14.

При замыкании контактов «МИК» и «ОБЩ» изделие переходит к трансляции сигналов с внешнего микрофона, поступающих на линейный вход.

Оптические индикаторы «ПИТАНИЕ ОСН», «ПИТАНИЕ РЕЗ» и «ОПОВЕЩ» горят ровным свечением, индикаторы «АВАРИЯ», «ЛУ», «ЛО», «ЛП», «ЛТ», «ПОЖАР» и «ЗВУК ОТКЛ» выключены. Встроенный звуковой сигнализатор выдает повторяющийся короткий однотональный сигнал.

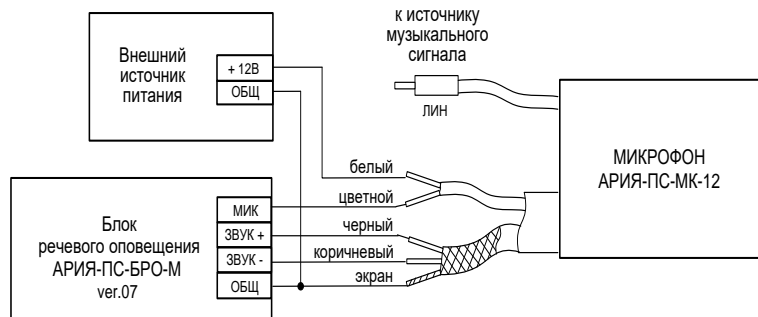


Рис.13. Схема соединений при подключении микрофона с балансным выходом.

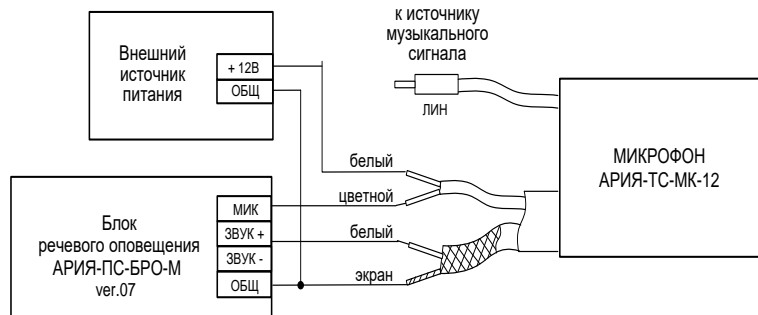


Рис.14. Схема соединений при подключении микрофона без балансного выхода.

5.3.2. Режим «ТРАНСЛЯЦИЯ ГО и ЧС».

При замыкании контактов «ГОЧС» и «ОБЩ» изделие переходит в режим трансляции сигналов от оборудования ГО и ЧС, поступающих на клеммы «ГОЗВ» и «ОБЩ».

Оптические индикаторы «ПИТАНИЕ ОСН», «ПИТАНИЕ РЕЗ» и «ОПОВЕЩ» горят ровным свечением, индикаторы «АВАРИЯ», «ЛУ», «ЛО», «ЛП», «ЛТ», «ПОЖАР» и «ЗВУК ОТКЛ» выключены. Встроенный звуковой сигнализатор выдает повторяющийся короткий однотональный сигнал.

Сброс сигнала оповещения от оборудования ГО и ЧС осуществляется автоматически при размыкании контактов «ГОЧС» и «ОБЩ».

5.3.3. Воспроизведение тревожного сообщения.

При нажатии кнопки «ТРВ» или замыкании кнопкой дистанционного запуска «ТРЕВОГА» одного из резисторов в линии связи изделие переходит в режим воспроизведения тревожного сообщения. Оптические индикаторы «ПИТАНИЕ ОСН», «ПИТАНИЕ РЕЗ» и «ОПОВЕЩ» горят ровным свечением, индикаторы «АВАРИЯ», «ЛУ», «ЛО», «ЛП», «ЛТ», «ПОЖАР» и «ЗВУК ОТКЛ» выключены. Встроенный звуковой сигнализатор выдает повторяющийся короткий однотональный сигнал.

Сброс сигнала оповещения осуществляется нажатием кнопки «СБРОС», расположенной на передней панели изделия или подключенной к контактам «СБРОС» и «ОБЩ».

5.3.4. Воспроизведение сигналов оповещения по запрограммированному алгоритму.

При замыкании приемно-контрольным прибором (ППК) одного из резисторов в линии связи «ПУСК» изделие переходит к воспроизведению сигналов оповещения по запрограммированному в п.4.1. алгоритму.

Оптические индикаторы «ПИТАНИЕ ОСН», «ПИТАНИЕ РЕЗ» и «ПОЖАР» горят ровным свечением, индикаторы «АВАРИЯ», «ЛУ», «ЛО», «ЛП», «ЛТ» и «ЗВУК ОТКЛ» выключены. При воспроизведении сообщений индикатор «ОПОВЕЩ» горит ровным свечением, при отсчете времени задержки воспроизведения речевого сообщения работает в мигающем режиме. При отсчете времени задержки встроенный звуковой сигнализатор выдает непрерывный однотональный сигнал, при воспроизведении сообщений - повторяющийся короткий однотональный сигнал. Контакты оптореле «ПУСК» замыкаются.

В случае отсутствия в памяти изделия сообщения для персонала или тревожного сообщения при выполнении алгоритма оповещения световые индикаторы «АВАРИЯ» и «ПОЖАР» загорятся ровным свечением, индикатор «ОПОВЕЩ» включится в мигающем режиме. Встроенный звуковой сигнализатор будет выдавать повторяющийся короткий однотональный сигнал. Контакты оптореле «АВАРИЯ» замыкаются. На внешний сигнализатор выдается сигнал о возникновении неисправности.

Сброс сигнала оповещения по запрограммированному алгоритму осуществляется нажатием кнопки «СБРОС», расположенной на передней панели изделия или подключенной к контактам «СБРОС» и «ОБЩ».

5.4. Режим «НЕИСПРАВНОСТЬ».

При отключении напряжения питания на любом из источников электроснабжения, отсутствии или установке оконечных резисторов $R_{ок АС}$ и $R_{ок БР}$ не соответствующего номинала, нарушении целостности линий связи, управления или оповещения изделие переходит в режим «НЕИСПРАВНОСТЬ»:

5.4.1. Отключение напряжения питания от основного источника.

Оптические индикаторы «ПИТАНИЕ РЕЗ» и «АВАРИЯ» горят ровным свечением. Индикаторы «ПИТАНИЕ ОСН», «ЛУ», «ЛО», «ЛП», «ЛТ», «ПОЖАР», «ОПОВЕЩ» и «ЗВУК ОТКЛ» выключены. Встроенный звуковой сигнализатор выдает непрерывный двутональный сигнал. Контакты оптореле «АВАРИЯ» замыкаются. На внешний сигнализатор выдается сигнал о возникновении неисправности. Трансляция фоновой музыки прерывается. Изделие переходит на работу от встроенного резервного источника питания.

После устранения неисправности индикаторы «ПИТАНИЕ ОСН» и «АВАРИЯ» включатся в мигающем режиме. Для перехода в дежурный режим необходимо произвести сброс сигнала путем нажатия кнопки «СБРОС НЕИСПР».

5.4.2. Отключение напряжения питания от резервного источника.

Оптические индикаторы «ПИТАНИЕ ОСН» и «АВАРИЯ» горят ровным свечением. Индикаторы «ПИТАНИЕ РЕЗ», «ЛУ», «ЛО», «ЛП», «ЛТ», «ПОЖАР», «ОПОВЕЩ» и «ЗВУК ОТКЛ» выключены. Встроенный звуковой сигнализатор выдает непрерывный двутональный сигнал. Контакты оптореле «АВАРИЯ» замыкаются. На внешний сигнализатор выдается сигнал о возникновении неисправности. После устранения неисправности индикаторы «ПИТАНИЕ РЕЗ» и «АВАРИЯ» включатся в мигающем режиме. Для перехода в дежурный режим необходимо произвести сброс сигнала путем нажатия кнопки «СБРОС НЕИСПР».

5.4.3. Обрыв, короткое замыкание или установка резисторов не соответствующего номинала в линии связи между изделием и приемно-контрольным прибором (ППК).

Оптические индикаторы «ПИТАНИЕ ОСН», «ПИТАНИЕ РЕЗ», «АВАРИЯ» и «ЛП» горят ровным свечением, индикаторы «ОПОВЕЩ», «ЛУ», «ЛО», «ЛТ», «ПОЖАР» и «ЗВУК ОТКЛ» выключены. Встроенный звуковой сигнализатор выдает непрерывный двутональный сигнал. Контакты оптореле «АВАРИЯ» замыкаются. На внешний сигнализатор выдается сигнал о возникновении неисправности. После устранения неисправности индикатор «АВАРИЯ» включится в мигающем режиме. Для перехода в дежурный режим необходимо

произвести сброс сигнала путем нажатия кнопки «СБРОС НЕИСПР».

5.4.4. Обрыв, короткое замыкание или установка резисторов не соответствующего номинала в линии связи между изделием и кнопкой дистанционного запуска.

Оптические индикаторы «ПИТАНИЕ ОСН», «ПИТАНИЕ РЕЗ», «АВАРИЯ» и «ЛТ» горят ровным свечением, индикаторы «ОПОВЕЩ», «ЛУ», «ЛО», «ЛП» «ПОЖАР» и «ЗВУК ОТКЛ» выключены. Встроенный звуковой сигнализатор выдает непрерывный двутональный сигнал. Контакты оптореле «АВАРИЯ» замыкаются. На внешний сигнализатор выдается сигнал о возникновении неисправности.

После устранения неисправности индикатор «АВАРИЯ» включится в мигающем режиме. Для перехода в дежурный режим необходимо произвести сброс сигнала путем нажатия кнопки «СБРОС НЕИСПР».

5.4.5. Обрыв, короткое замыкание или установка оконечных резисторов $R_{ок БР}$ не соответствующего номинала в линии управления.

Оптические индикаторы «ПИТАНИЕ ОСН», «ПИТАНИЕ РЕЗ», «АВАРИЯ» и «ЛУ» горят ровным свечением, индикаторы «ОПОВЕЩ», «ЛО», «ЛП», «ЛТ», «ПОЖАР» и «ЗВУК ОТКЛ» выключены. Встроенный звуковой сигнализатор выдает непрерывный двутональный сигнал. Контакты оптореле «АВАРИЯ» замыкаются. На внешний сигнализатор выдается сигнал о возникновении неисправности.

После устранения неисправности индикатор «АВАРИЯ» включится в мигающем режиме. Для перехода в дежурный режим необходимо произвести сброс сигнала путем нажатия кнопки «СБРОС НЕИСПР».

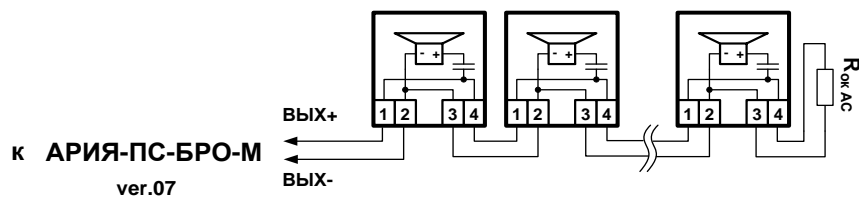
5.4.6. Обрыв, короткое замыкание или установка оконечного резистора $R_{ок АС}$ не соответствующего номинала в линии оповещения.

Оптические индикаторы «ПИТАНИЕ ОСН», «ПИТАНИЕ РЕЗ», «АВАРИЯ» и «ЛО» горят ровным свечением, индикаторы «ОПОВЕЩ», «ЛУ», «ЛП», «ЛТ», «ПОЖАР» и «ЗВУК ОТКЛ» выключены. Встроенный звуковой сигнализатор выдает непрерывный двутональный сигнал. Контакты оптореле «АВАРИЯ» замыкаются. На внешний сигнализатор выдается сигнал о возникновении неисправности. После устранения неисправности индикатор «АВАРИЯ» включится в мигающем режиме. Для перехода в дежурный режим необходимо произвести сброс сигнала путем нажатия кнопки «СБРОС НЕИСПР».

Примечание:

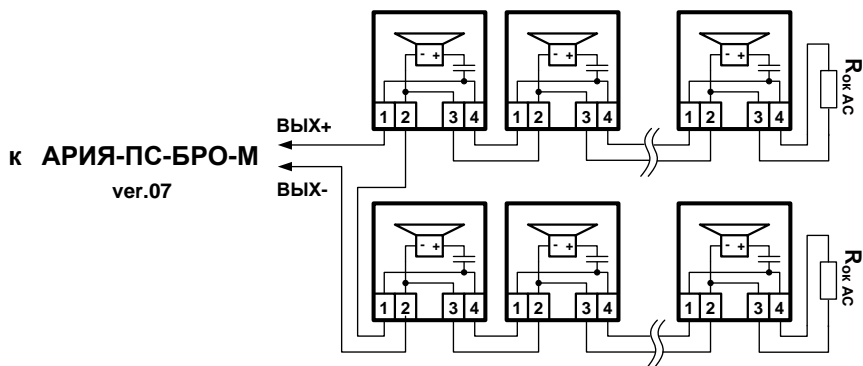
ЛУ - индикатор неисправности линии управления;
ЛО - индикатор неисправности линии оповещения;
ЛП - индикатор неисправности линии связи с ППК;
ЛТ - индикатор неисправности линии связи с кнопкой дистанционного запуска;
АВАРИЯ – обобщенный индикатор возникновения неисправности.

Рис.15. Схемы соединений речевых оповещателей.



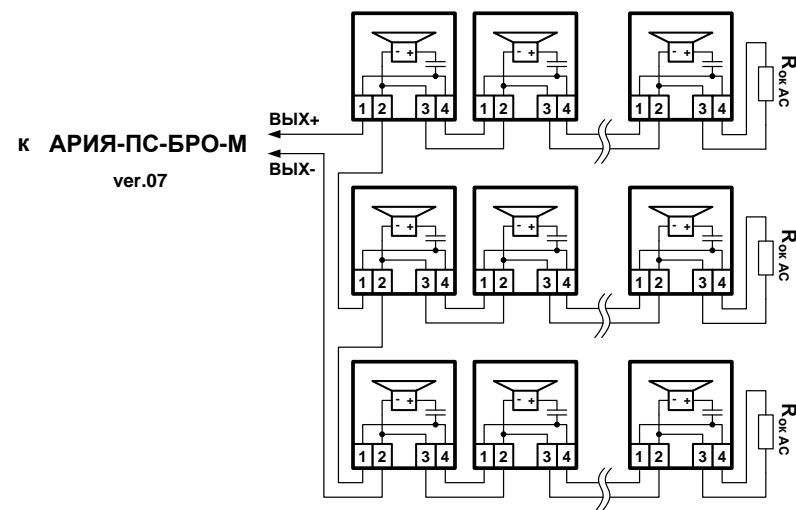
А. Схема соединений 1, 2, 3 и 4-х речевых оповещателей серии АРИЯ-ПС.

Номинал оконечного резистора $R_{ок AC} = 10 \text{ кОм} \pm 5\%$.



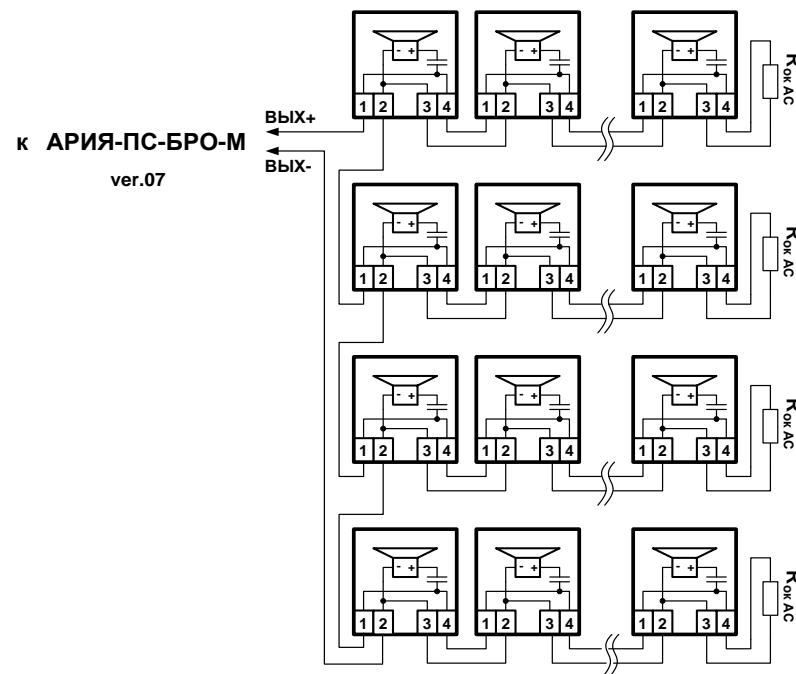
Б. Схема соединений 4, 6, 8, 10, 12, 14 и 16-ти речевых оповещателей серии АРИЯ-ПС.

Номинал оконечного резистора $R_{ок AC} = 4,7 \text{ кОм} \pm 5\%$.



В. Схема соединений 6, 9, 12, 15, 18, 21, 24, 27, 30, 33 и 36-ти речевых оповещателей серии АРИЯ-ПС.

Номинал оконечного резистора $R_{ок AC} = 3,3 \text{ кОм} \pm 5\%$.



Г. Схема соединений 8, 12, 16, 20, 24, 28, 32, 36, 40, 44 и 48-ми речевых оповещателей серии АРИЯ-ПС.

Номинал оконечного резистора $R_{ок AC} = 2,4 \text{ кОм} \pm 5\%$.

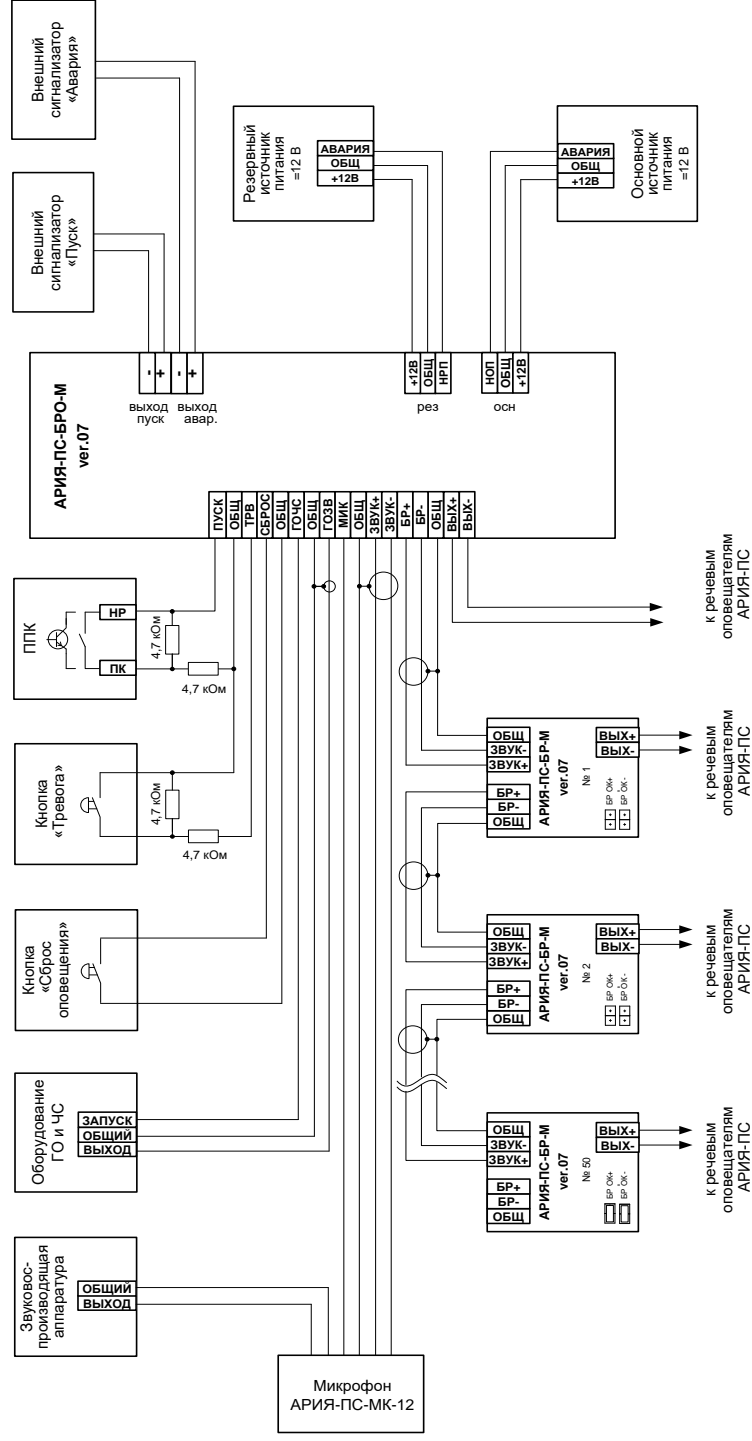


Рис.16 Схема соединений блока речевого оповещения АРИЯ-ПС-БРО-М при подключении микрофона АРИЯ-ПС-МК-12 и звуковоспроизводящей аппаратуры

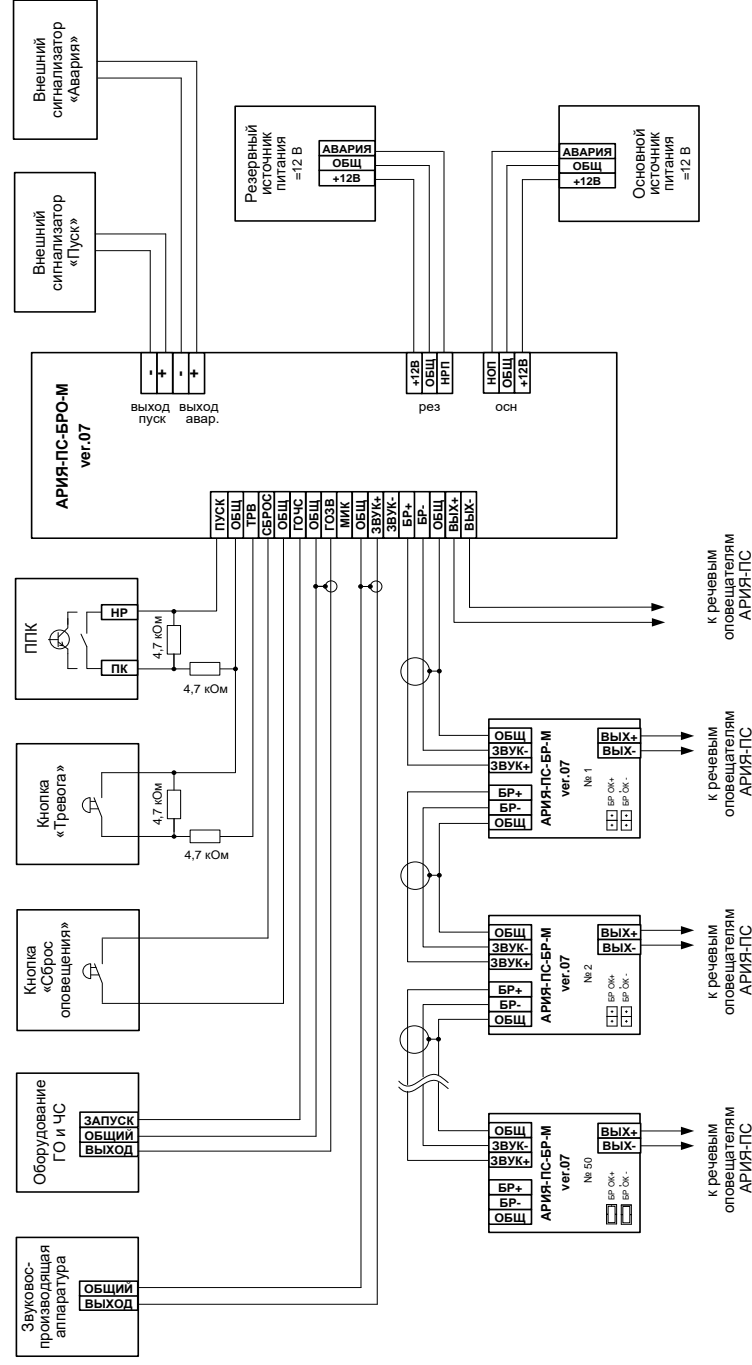


Рис.17 Схема соединений блока речевого оповещения АРИЯ-ПС-БРО-М при подключении микрофона АРИЯ-ПС-МК-12 и звуковоспроизводящей аппаратуры