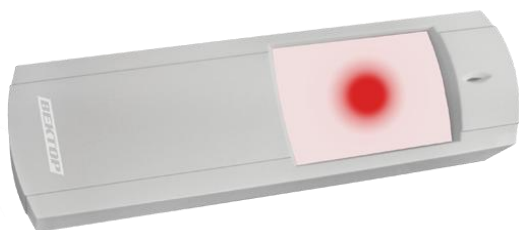


ВЕКТОР-С

СВЕТОДИОДНЫЙ ИНДИКАТОР

ИНСТРУКЦИЯ ПО ЭКСПЛУАТАЦИИ



СВЕТОДИОДНЫЙ ИНДИКАТОР ВЕКТОР-С ИНСТРУКЦИЯ ПО ЭКСПЛУАТАЦИИ

1. Общие сведения.

Светодиодный индикатор ВЕКТОР-С (далее – изделие) предназначен для работы в составе систем контроля и управления доступом совместно с ВЕКТОР-100-СКМ, ВЕКТОР-100-СКС или аналогичными управляющими устройствами в качестве дополнительного (дублирующего) индикатора. Цвет свечения индикатора зависит от состояния управляющего устройства: в закрытом состоянии - красный, в открытом – зеленый.

2. Основные функциональные возможности.

- дублирование индикации управляющих устройств (ВЕКТОР-100-СКМ, ВЕКТОР-100-СКС и др.);
- подача звукового сигнала с помощью встроенного сигнализатора с возможностью его отключения;
- защита от переплюсовки питания.

3. Устройство и подключение.

Конструктивно изделие выполнено в виде одного функционально законченного блока. Корпус изготовлен из высокопрочного пластика и состоит из основания и крышки. На основании размещена плата с электронными компонентами, на которой расположены: оптические индикаторы, звуковой сигнализатор, контакты для установки переключки, а также клеммные колодки для подключения внешних устройств. В основании предусмотрены отверстия для крепления изделия. Фиксация крышки к основанию осуществляется с помощью самореза.

Клеммы «ОБЩ», «ПИ» (питание индикатора) и «УПР» (управление индикатором) предназначены для подключения изделия к управляющим устройствам.

Схема соединений изделия с устройствами ВЕКТОР-100-СКМ и ВЕКТОР-100-СКС приведена на рис. 1.

4. Эксплуатация.

В процессе эксплуатации изделие может находиться в одном из следующих режимов работы:

- индикация закрытого состояния;
- индикация открытого состояния.

Для отключения встроенного звукового сигнализатора необходимо снять перемычку «J1», расположенную на печатной плате изделия (см. рис. 2).

4.1. Индикация закрытого состояния.

При подаче напряжения питания и правильно подключенных внешних цепях изделие переходит в режим индикации закрытого состояния.

Оптический индикатор горит красным свечением. Встроенный звуковой сигнализатор выключен.

4.2. Индикация открытого состояния.

При поступлении сигнала об изменении состояния управляющего устройства изделие переходит в режим индикации открытого состояния.

Оптический индикатор горит зеленым свечением. Встроенный сигнализатор выдает продолжительный звуковой сигнал.

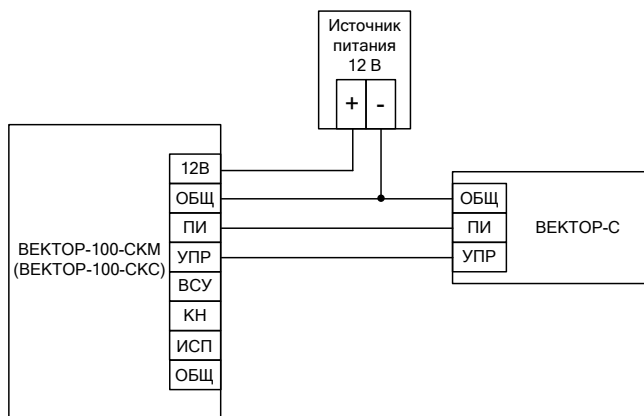


Рис. 1. Схема соединений изделия с устройствами ВЕКТОР-100-СКМ и ВЕКТОР-100-СКС

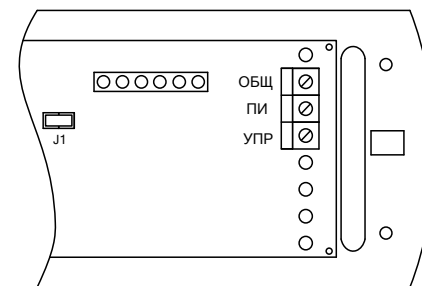


Рис. 2. Расположение перемычки J1 на плате изделия