

ШИРОКАЯ СЕТЬ ПАРТНЁРОВ В РОССИИ И СТРАНАХ СНГ



Россия, г. Москва
1-я ул. Ямского Поля, д. 28
+7 (495) 637-63-17, 280-77-50
luis@luis.ru
www.luis.ru



Россия, г. Москва
3-ий проезд Перова поля, д. 8, м.«Перово»
(Бизнес-центр «Перово Поле», 3-ий этаж),
+7 (495) 708-42-13
tinko@tinko.ru
www.tinko.ru



Россия, г. Москва
ул. Люблинская, д. 42, оф. 160
+7 (495) 748-16-11, 640-40-11
sales@dean.ru
www.dean.ru



Комплексный поставщик
электроматериалов и оборудования
для систем безопасности;
98 филиалов по всей России
www.etm.ru



**МОСКОВСКИЕ СИСТЕМЫ
БЕЗОПАСНОСТИ**

Россия, г. Москва
1-я Останкинская улица, д. 33, корпус 3
+7 (499) 272-04-37
info@mossb.ru,
mossb.ru



Россия, г. Москва
Рябиновая улица, д. 45а, стр. 24
+7 (495) 735-31-11, 735-32-22
+7 (495) 735-32-74, -76, -78
www.layta.ru



Россия, Московская обл.
г. Королев, ул. Пионерская, д. 4
+7 (495) 775-71-55, 777-40-20
info@bolid.ru, sales@bolid.ru
bolid.ru



Россия, г. Москва
ул. Южнопортовая, д. 7, стр. 25
+7 (495) 647-47-87
info@tinko-sb.ru
tinko-sb.ru



Россия, г. Москва
ул. Буракова, д. 14, стр. 5
+7 (495) 780-43-24
info@aksioma-sb.ru
www.aksioma-sb.ru



Россия, г. Москва
ул. Кондратьева, д.9, стр.1 (метро «ВДНХ»)
+7 (495) 739-22-83
office@satro-paladin.com
www.satro-paladin.com



Россия, г. Москва
Шереметьевская ул., д. 85, стр. 2
+7 (499) 707-70-29
info@rusichi.com
rusichi.com



Россия, г. Санкт-Петербург
пр. Медиков, д. 3А
+7 (812) 448-16-16
mail@garantgroup.com
www.garantgroup.com



Россия, г. Санкт-Петербург
Большой Сампсониевский пр. д. 70, лит.
«В», пом. 3Н, (Бизнес-центр «ПОЛАР»)
+7 (812) 702-17-52
www.alpro.ru



Россия, г. Санкт-Петербург
Б. Сампсониевский пр-т, д. 30,
корп. 2, лит А (вход с Фокина, 2)
+7 (812) 320-23-97
mail@tdrusichi.ru, www.tdrusichi.ru



Россия, г. Санкт-Петербург
ул. Цветочная, 18 (Бизнес-Парк)
+7 (812) 677-66-16, 677-67-71
mail@tdnootech.ru
www.tdnootech.ru



Россия, г. Санкт-Петербург
ул. Якорная, 11, литер К, оф. 226
+7(812) 318-35-35
info@tdmb.ru
tdmb.ru



Россия, г. Санкт-Петербург
ул. Минеральная, 13, оф. 401
+7 (812) 333-47-34, 333-47-36
mail@tdnext.ru
www.tdnext.ru



Россия, г. Смоленск
ул. 25 Сентября д. 64
+7 (4812) 20-96-45
asb.anton@gmail.com
asb.aleks@gmail.com, www.asbkom.ru

ЕДИНАЯ ЦЕНОВАЯ МОДЕЛЬ



Россия, г. Воронеж
ул. Транспортная, д. 83 А
+7 (473) 233-10-01
www.delc.ru



Россия, г. Ростов-на-Дону
ул. Нансена, д. 211
+7 (863) 309-0-310, 243-0-333
rostov@dean.ru
dean.ru



Россия, г. Краснодар
ул. Достоевского, д. 84
+7(861) 200-15-48, 200-15-44
krr4@dean.ru
dean.ru



Россия, г. Саратов
ул. Техническая, д. 16 А/5
+7 (8452) 39-76-86
mail@yaroslav-td.ru
yaroslav-td.ru



Россия, г. Саратов
ул. Техническая, д. 16А/5
+7 (8452) 650-350;
8-800-1008-198
centrsb.ru



Россия, г. Тольятти
ТЦ Голландский дом, ул. Юбилейная 37А
+7 (8482) 51-75-70, 20-66-10
kvant63@mail.ru
kvant63.ru



Россия, г. Волгоград
пер.Ногина, д. 48, оф. 11
[8442] 459-112, 8-988-961-58-13
volgograd3@ganimedsb.ru
ganimedsb.ru



Россия, г. Саратов
ул.Чапаева, д. 235
+7 (8452) 33-89-01, 33-89-02
mail@ganimedsb.ru
ganimedsb.ru



Россия, г. Саранск
ул.Комарова, д13, корп.1
+7 (8342) 32-06-06, 32-12-11
saransk@ganimedsb.ru
ganimedsb.ru



Россия, Крым, г. Севастополь
ул. 4-я Бастионная, д. 28а
+7 (978) 892-15-98
office@elab.com.ru
elab.com.ru

ОХРАННЫЕ СИСТЕМЫ

Россия, Крым, г. Симферополь
ул. Фрунзе, д. 6
+7 (3652) 51-04-78, 51-14-78
ohrsys@gmail.com



Россия, Крым, г. Симферополь,
ул. Ленина, 19
+7 (0652) 512-514, +7 (978) 755-44-25
office@bastion.in.ua
bastion24.com



Россия, г. Нижний Новгород
ул. Ульянова, д. 7-Бд
+7 (831) 419-58-10
security-systems@mail.ru
www.alm.nn.ru



Россия, г. Магадан
пер. Марчеканский, 11,
+7 (4132) 639-400, 639-500
mail@magmvs.ru
www.tdrusichi.ru



Россия, г. Пермь
ул. Краснова, д. 24
+7 (342) 220-67-73
info@vipaks.ru
magmvs.ru

ВЫГОДНЫЕ УСЛОВИЯ СОТРУДНИЧЕСТВА



Россия, г. Пермь
ул. Краснова 24, корпус 1
+7 (342) 220-31-81
info@aks-sb.ru
aks-sb.ru



Россия, г. Екатеринбург
пр. Ленина, д. 13а, корп. 1
+7 (343) 371-98-36
npfreal@gmail.com
www.npfreal.com



Россия, г. Челябинск
Свердловский пр., 33-а
+7 (351) 791-01-23
info@alarm174.ru
alarm174.ru



Россия, г. Тюмень
ул. 50 лет Октября, 63 Б
+7 (3452) 500-067
info@csb72.ru
www.csb72.ru



Россия, г. Тюмень
ул. Кишиневская, д. 30/3
+7 (3452) 63-83-99, 63-83-98
bla-tumen@dean.ru
tddean.ru



Россия, г. Омск
ул. Красный путь, д. 78
+7 (3812) 91-37-96
info@tddean.ru
tddean.ru



Россия, г. Омск
ул. Красный Путь, д. 145 корпус 2
+7 (3812) 32-53-66
ngtron.com



Россия, г. Новосибирск
ул. Пархоменко, 7, оф. 100-110
+7 (383) 209-09-90, 227-74-74
gk@pribor-ohrana.ru
приборы-охраны.рф



Россия, г. Новосибирск,
ул. Красногорская, 27а
+7 (383) 210-52-53
info@grumant.ru
www.grumant.ru



Россия, г. Новосибирск
ул. Семьи Шамшиных, 18(м. «Пл. Ленина»)
+7 (800) 775-30-86
d.valiulin@lokkard.ru
www.lokkard.ru



Россия, г. Новосибирск
ул. Державина, д. 73
+7 (383) 209-20-48, 208-23-03,
+7 (383) 209-20-48 (доб. 110)
info@egida-ross.ru, www.egida-ross.ru



Россия, г. Новосибирск
ул. Объединения, д. 8
+7 (383) 272-30-00,
office@a383.ru
www.a383.ru



Россия, г. Барнаул
пр-т Строителей, д.135, 1этаж
+7 (3852) 590-090, 668-748
info@sv22.ru
sv22.ru



Россия, г. Красноярск
ул. Семафорная, д. 219
+7 (391) 206-11-62, 206-11-65
krasrusichi@mail.ru
тд-русичи.рф



Россия, г. Абакан
ул. Лермонтова, 21, корпус 1
+7 (3902) 298-980, 262-980
abakan@krasrusichi.ru
тд-русичи.рф



Россия, г. Ангарск,
База «Сатурн», ТЦ Ангарский, пав. 19А
+7 (950) 099-19-34
info@rusichi.com
rusichi.com



Россия, г. Иркутск
ул. Кожова, 24
+7 (3952) 56-11-00
info@rusichi.com
rusichi.com



Россия, г. Улан-Удэ
ул. Сахьяновой 9Г
+7 (3012)43-33-03
info@rusichi.com
rusichi.com



Россия, г. Иркутск
ул. Декабрьских событий, д. 85
+7 (3952) 20-20-90
bdv@irk.ru, tam@irk.ru
www.k-td.ru



Россия, г. Благовещенск
ул. Артиллерийская, д. 17
+7 (4162) 525-777
sales@stels-amur.ru
www.stels-amur.ru



Россия, г. Владивосток
ул. Военное шоссе, 15
+7 (423) 244-62-99
info@st-dv.com
st-dv.ru



Россия, г. Владивосток
ул. Океанский пр-т, д. 87а, оф. 7
+7 (423) 245-81-74, 242-56-29,
+7 (423)266-31-31, 266-81-81
info@hranitel-dv.ru
www.hranitel-dv.ru



Россия, г. Улан-Удэ
ул. Бабушкина, д. 13а, оф. 7
+7 (3012) 20-00-08
uu@hranitel-dv.ru
www.hranitel-dv.ru



Россия, г. Хабаровск
ул. Гамарника, д. 62, оф. 2
+7 (4212) 21-70-82, 24-96-56
zakaz@hranitel-dv.ru
www.hranitel-dv.ru



Россия, г. Набережные Челны
пр. Хасана Туфана, 8
+7 (8552) 25-33-35
shop.nbc@teko.biz
teko-shop.ru



Россия, г. Чебоксары
ул. Водопроводная, 9/77
+7 (8352) 70-99-33
shop.csy@teko.biz
teko-shop.ru



Россия, г. Казань
пр. Победы, д. 19
+7 (843) 299-77-33, 299-77-34
info@zaoteko.ru
www.teko-shop.ru



Россия, г. Оренбург
ул. Монтажников, 22
+7 (3532) 28-18-44, +7 (987) 850-24-94
osb562016@mail.com
www.orensb.ru



Россия, г. Томск
ул.79-ой Гвардейской Дивизии, 27а
+7 (3822) 211-757
info@galan70.ru, galan-ops@mail.ru
galan70.ru



Казахстан, г. Алматы
ул. Муратбаева, 61
+7 (727) 316-49-00
intant@intant.net
www.security.intant.kz



Казахстан, г. Павлодар
ул. Крупской, д. 76, 2 этаж
+7 (7182) 55-65-60 (приёмная)
info@dozor.kz
www.dozor.kz

КОМПЛЕКТООБОРУДОВАНИЕ

Казахстан, г. Семей
Западный промузел,
район ПОСЖБ
+7 (777) 791-66-14, 151-14-52

ТК Грант

Казахстан, г. Усть-Каменогорск
ул. Протозанова, д. 83А, оф. 103
+7 (7232) 912-018
tk_grant@mail.ru
tk_grant.com

Светоуказатели

| | |
|-------------------|----|
| КРИСТАЛЛ..... | 7 |
| КРИСТАЛЛ-ДИН..... | 9 |
| ЛЮКС..... | 12 |
| ПРЕСТИЖ..... | 16 |
| МИНИ..... | 19 |
| МИНИ-ДИН..... | 20 |

Оповещатели**Комбинированные**

| | |
|---------------|----|
| МАЯК-К..... | 23 |
| МАЯК-КП..... | 24 |
| МАЯК-КПМ..... | 25 |

Звуковые

| | |
|--------------|----|
| МАЯК-ЗМ..... | 26 |
|--------------|----|

Световые

| | |
|----------------------|----|
| МАЯК-С, МАЯК-СТ..... | 28 |
|----------------------|----|

| | |
|-------------|----|
| Прочее..... | 29 |
|-------------|----|

АРИЯ

| | |
|---|----|
| Система речевого оповещения АРИЯ..... | 37 |
| Трансформаторная система речевого оповещения АРИЯ-ТС..... | 40 |
| Пассивная система речевого оповещения АРИЯ-ПС..... | 45 |
| Активная система речевого оповещения АРИЯ-АС..... | 49 |
| Дополнительные устройства..... | 52 |
| Схемы подключения, габаритные размеры..... | 55 |

Контроль и защита

| | |
|--------------|----|
| ВЕКТОР..... | 85 |
| ДО-ЗВОН..... | 87 |

| | |
|---------------|----|
| Контакты..... | 90 |
|---------------|----|

КРИСТАЛЛ

Светоуказатели КРИСТАЛЛ предназначены для обозначения эвакуационных выходов, указания путей эвакуации людей при возникновении опасности. Также могут использоваться в качестве информационных табло. КРИСТАЛЛ – первые в России табло, изготовленные с применением светодиодов белого свечения. Благодаря схемотехническому решению обеспечивают равномерное распределение засветки, а также контрастное восприятие информации при любом освещении.

ТУ 4372-002-49518441-03, гарантия 5 лет.

ЛЮБЫЕ НАДПИСИ И ПИКТОГРАММЫ В КОРОТКИЕ СРОКИ



Современный дизайн



Равномерное распределение засветки



Удобство монтажа

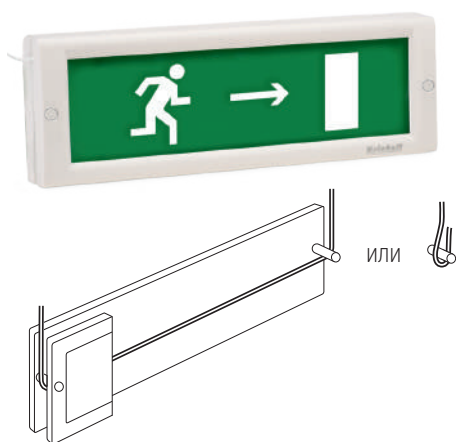
| Модификации | Напряжение питания | Ток потребления | Потребляемая мощность | Уровень звукового давления | Степень защиты оболочки | Вид климатического исполнения | Особенности модификации |
|----------------|--------------------|-----------------|-----------------------|----------------------------|-------------------------|-------------------------------|-----------------------------|
| КРИСТАЛЛ-12 | =12 В | 20 мА | — | — | IP 52 | УХЛ 2 | |
| КРИСТАЛЛ-24 | =24 В | 20 мА | — | — | IP 52 | УХЛ 2 | |
| КРИСТАЛЛ-220 | ~220 В | — | 7,5 В·А | — | IP 50 | УХЛ 3 | |
| КРИСТАЛЛ-12-К | =12 В | 70 мА | — | 100 дБ | IP 41 | УХЛ 2 | комбинированный |
| КРИСТАЛЛ-24-К | =24 В | 70 мА | — | 100 дБ | IP 41 | УХЛ 2 | комбинированный |
| КРИСТАЛЛ-12 НИ | =12 В | 20 мА | — | — | IP 55 | УХЛ 1 | наружное исполнение |
| КРИСТАЛЛ-24 НИ | =24 В | 20 мА | — | — | IP 55 | УХЛ 1 | наружное исполнение |
| КРИСТАЛЛ-12-МС | =12 В | 40 мА | — | — | IP 52 | УХЛ 2 | повышенная яркость свечения |
| КРИСТАЛЛ-24-МС | =24 В | 40 мА | — | — | IP 52 | УХЛ 2 | повышенная яркость свечения |



КРИСТАЛЛ СН Скрытая надпись

Надписи и пиктограммы видны только в режиме оповещения

| Модификации | Напряжение питания | Ток потребления | Потребляемая мощность | Степень защиты оболочки | Вид климатического исполнения |
|----------------|--------------------|-----------------|-----------------------|-------------------------|-------------------------------|
| КРИСТАЛЛ-12 СН | =12 В | 40 мА | --- | IP 52 | УХЛ 2 |
| КРИСТАЛЛ-24 СН | =24 В | 40 мА | --- | IP 52 | УХЛ 2 |



КРИСТАЛЛ Д Двустороннее исполнение

Настенное и потолочное крепление

Способ потолочного монтажа светуказателя КРИСТАЛЛ Д при помощи тросика или другого крепления см. на рисунке

| Модификации | Напряжение питания | Ток потребления | Потребляемая мощность | Степень защиты оболочки | Вид климатического исполнения | Особенности модификации |
|------------------|--------------------|-----------------|-----------------------|-------------------------|-------------------------------|-----------------------------|
| КРИСТАЛЛ-12 Д | =12 В | 40 мА | --- | IP 52 | УХЛ 2 | |
| КРИСТАЛЛ-24 Д | =24 В | 40 мА | --- | IP 52 | УХЛ 2 | |
| КРИСТАЛЛ-220 Д | ~220 В | --- | 15 В·А | IP 50 | УХЛ 3 | |
| КРИСТАЛЛ-12-МС Д | =12 В | 80 мА | --- | IP 52 | УХЛ 2 | повышенная яркость свечения |
| КРИСТАЛЛ-24-МС Д | =24 В | 80 мА | --- | IP 52 | УХЛ 2 | повышенная яркость свечения |



КРОНШТЕЙН
для настенного крепления
двустороннего светуказателя КРИСТАЛЛ
Материал: металл (порошковая покраска)



КОЗЫРЕК 330 x 130 мм
для светуказателей КРИСТАЛЛ и ЛЮКС,
устанавливаемых вне помещений
Материал: металл (порошковая покраска)

КРИСТАЛЛ-ДИН

Динамические светоуказатели КРИСТАЛЛ-ДИН указывают направление эвакуации в образовательных, служебных, коммерческих учреждениях, общественных и производственных зданиях. Управляемая стрелка меняет направление в зависимости от поданного напряжения: влево, вправо или в обе стороны одновременно. Модификации КРИСТАЛЛ-ДИН2 при оповещении работают в мигающем режиме.

ТУ 4372-002-49518441-03, гарантия 3 года.

ДИНАМИЧЕСКИЕ СВЕТОУКАЗАТЕЛИ



Яркая засветка



Частота мигания
1,3 Гц (ДИН2)

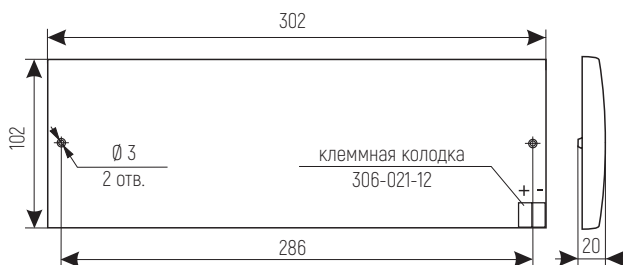


Способность менять
направление стрелки

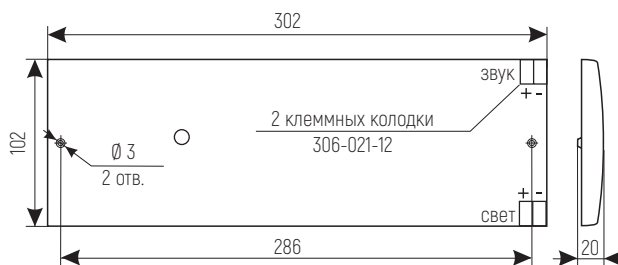
| Модификации | Напряжение питания | Ток потребления | Частота мигания | Степень защиты оболочки | Вид климатического исполнения | Особенности модификации |
|--------------------|--------------------|-----------------|-----------------|-------------------------|-------------------------------|--|
| КРИСТАЛЛ-12-ДИН1 | =12 В | 80 мА | --- | IP 52 | УХЛ 2 | |
| КРИСТАЛЛ-24-ДИН1 | =24 В | 60 мА | --- | IP 52 | УХЛ 2 | |
| КРИСТАЛЛ-12-ДИН2 | =12 В | 80 мА | 1,3 Гц | IP 52 | УХЛ 2 | частота мигания 1,3 Гц |
| КРИСТАЛЛ-24-ДИН2 | =24 В | 60 мА | 1,3 Гц | IP 52 | УХЛ 2 | частота мигания 1,3 Гц |
| КРИСТАЛЛ-12-ДИН1 Д | =12 В | 160 мА | --- | IP 52 | УХЛ 2 | двустороннее исполнение |
| КРИСТАЛЛ-24-ДИН1 Д | =24 В | 120 мА | --- | IP 52 | УХЛ 2 | двустороннее исполнение |
| КРИСТАЛЛ-12-ДИН2 Д | =12 В | 160 мА | 1,3 Гц | IP 52 | УХЛ 2 | частота мигания 1,3 Гц , двустороннее исполнение |
| КРИСТАЛЛ-24-ДИН2 Д | =24 В | 120 мА | 1,3 Гц | IP 52 | УХЛ 2 | частота мигания 1,3 Гц , двустороннее исполнение |

Установочные размеры (мм), подключение

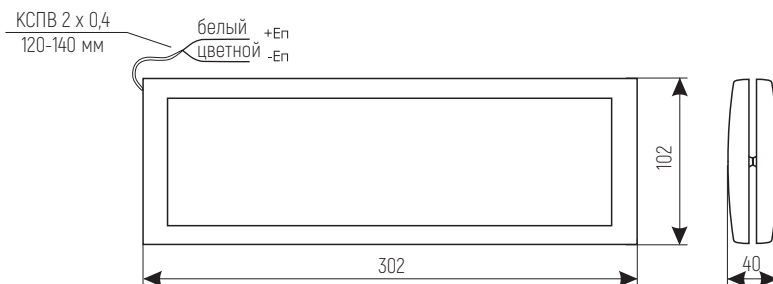
КРИСТАЛЛ-12
 КРИСТАЛЛ-24
 КРИСТАЛЛ-220
 КРИСТАЛЛ-12-МС
 КРИСТАЛЛ-24-МС
 КРИСТАЛЛ-12 СН
 КРИСТАЛЛ-24 СН



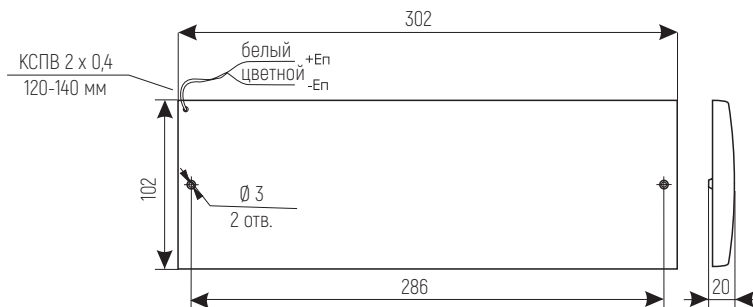
КРИСТАЛЛ-12-К
 КРИСТАЛЛ-24-К



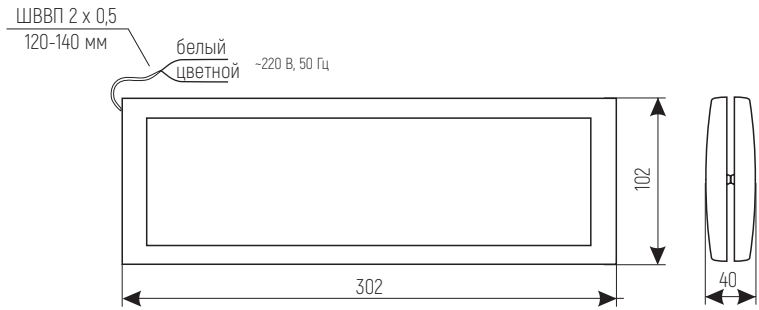
КРИСТАЛЛ-12 Д
 КРИСТАЛЛ-24 Д
 КРИСТАЛЛ-12-МС Д
 КРИСТАЛЛ-24-МС Д



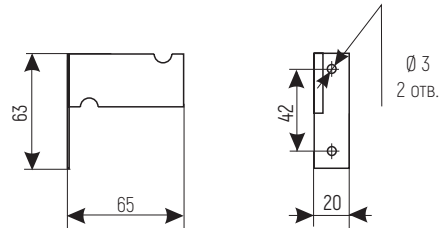
КРИСТАЛЛ-12 НИ
 КРИСТАЛЛ-24 НИ



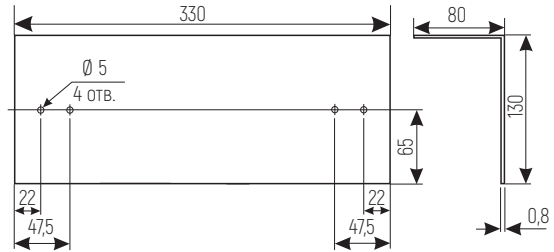
КРИСТАЛЛ-220 Д



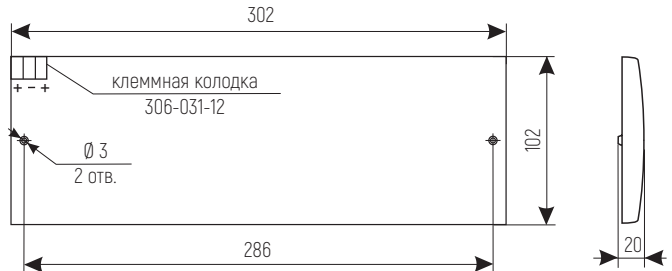
КРОНШТЕЙН
для двустороннего
светоуказателя КРИСТАЛЛ



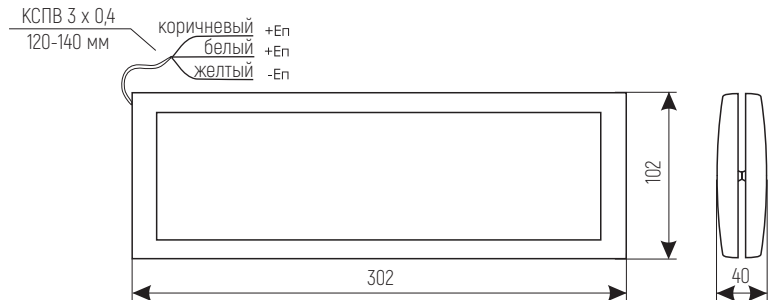
КОЗЫРЕК
для светоуказателей
КРИСТАЛЛ и ЛЮКС



КРИСТАЛЛ-12-ДИН1
КРИСТАЛЛ-24-ДИН1
КРИСТАЛЛ-12-ДИН2
КРИСТАЛЛ-24-ДИН2



КРИСТАЛЛ-12-ДИН1 Д
КРИСТАЛЛ-24-ДИН1 Д
КРИСТАЛЛ-12-ДИН2 Д
КРИСТАЛЛ-24-ДИН2 Д



ЛЮКС

Под торговой маркой ЛЮКС выпускается широкая линейка световых указателей. Конструкция корпуса позволяет при необходимости менять надписи на табло. Нейтрально-белые светодиоды имеют комфортную для восприятия температуру свечения. Стабильно высокое качество продукции обеспечивает устойчивый спрос на световые указатели ЛЮКС среди специалистов проектных и монтажных организаций.

ТУ 4372-004-49518441-04, гарантия 5 года.

ЛЮБЫЕ НАДПИСИ И ПИКТОГРАММЫ В КОРОТКИЕ СРОКИ



Современный дизайн



Широкая линейка модификаций

| Модификации | Напряжение питания | Ток потребления | Потребляемая мощность | Уровень звукового давления | Степень защиты оболочки | Вид климатического исполнения | Особенности модификации |
|-------------|--------------------|-----------------|-----------------------|----------------------------|-------------------------|-------------------------------|---------------------------------|
| ЛЮКС-12 | =12 В | 20 мА | — | — | IP 55 | УХЛ 2 | |
| ЛЮКС-24 | =24 В | 20 мА | — | — | IP 55 | УХЛ 2 | |
| ЛЮКС-220 | ~220 В | — | 6 В·А | — | IP 50 | УХЛ 3 | |
| ЛЮКС-220-Р | ~220 В | — | 18 В·А | — | IP 50 | УХЛ 4 | с РИП, 4 часа автономной работы |
| ЛЮКС-12 НИ | =12 В | 20 мА | — | — | IP 55 | УХЛ 1 | наружное исполнение |
| ЛЮКС-24 НИ | =24 В | 20 мА | — | — | IP 55 | УХЛ 1 | наружное исполнение |
| ЛЮКС-220 НИ | ~220 В | — | 6 В·А | — | IP 66 | УХЛ 1 | наружное исполнение |
| ЛЮКС-12-К | =12 В | 40 мА | — | 100 дБ | IP 55 | УХЛ 2 | комбинированный |
| ЛЮКС-24-К | =24 В | 40 мА | — | 100 дБ | IP 55 | УХЛ 2 | комбинированный |
| ЛЮКС-220-К | ~220 В | — | 17 В·А | 100 дБ | IP 50 | УХЛ 3 | комбинированный |
| ЛЮКС-12 МС | =12 В | 80 мА | — | — | IP 55 | УХЛ 2 | повышенная яркость свечения |
| ЛЮКС-24 МС | =24 В | 50 мА | — | — | IP 55 | УХЛ 2 | повышенная яркость свечения |



ЛЮКС СН
Скрытая надпись

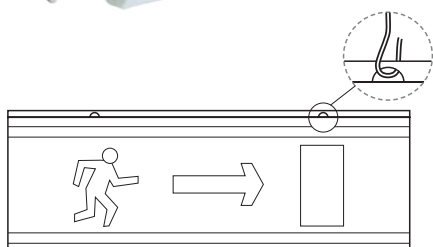
Надписи и пиктограммы
видны только в режиме оповещения

| Модификации | Напряжение питания | Ток потребления | Потребляемая мощность | Степень защиты оболочки | Вид климатического исполнения |
|-------------|--------------------|-----------------|-----------------------|-------------------------|-------------------------------|
| ЛЮКС-12 СН | =12 В | 80 мА | --- | IP 55 | УХЛ 2 |
| ЛЮКС-24 СН | =24 В | 50 мА | --- | IP 55 | УХЛ 2 |



ЛЮКС Д
Двустороннее исполнение

Настенное и потолочное
крепление



Для потолочного монтажа используются два отверстия в верхней части табло, в которые продевается тросик или другое крепление (см. рисунок).

| Модификации | Напряжение питания | Ток потребления | Потребляемая мощность | Степень защиты оболочки | Вид климатического исполнения | Особенности модификации |
|--------------|--------------------|-----------------|-----------------------|-------------------------|-------------------------------|---|
| ЛЮКС-12 Д | =12 В | 40 мА | --- | IP 55 | УХЛ 2 | |
| ЛЮКС-24 Д | =24 В | 40 мА | --- | IP 55 | УХЛ 2 | |
| ЛЮКС-220 Д | ~220 В | --- | 12 В-А | IP 50 | УХЛ 3 | |
| ЛЮКС-220-Р Д | ~220 В | --- | 36 В-А | IP 50 | УХЛ 4 | с РИП, 4 часа автономной работы, табло постоянного действия |



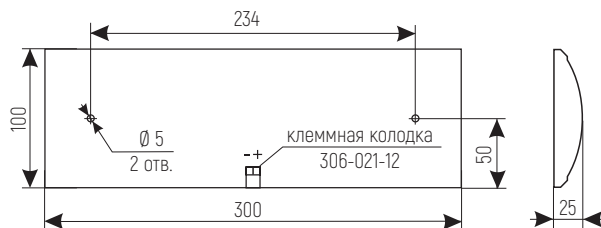
КОЗЫРЕК 330 x 130 мм
для светоуказателей
КРИСТАЛЛ и ЛЮКС,
устанавливаемых вне помещений

Материал: металл (порошковая покраска)

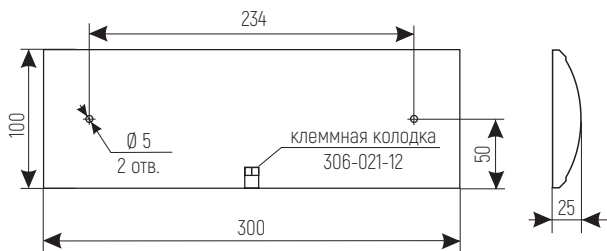
(Схему и установочные размеры см. стр. 13)

Установочные размеры (мм), подключение

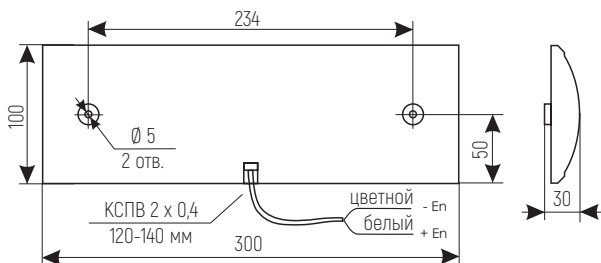
ЛЮКС-12, ЛЮКС-24
 ЛЮКС-12 СН, ЛЮКС-24 СН
 ЛЮКС-12 МС, ЛЮКС-24 МС



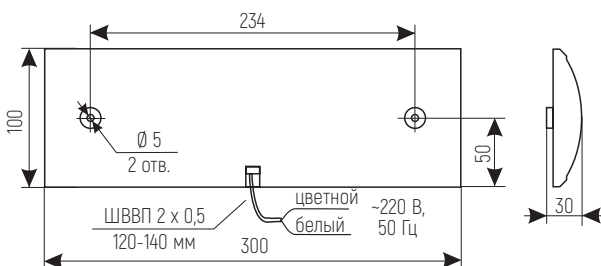
ЛЮКС-220
 ЛЮКС-220-Р



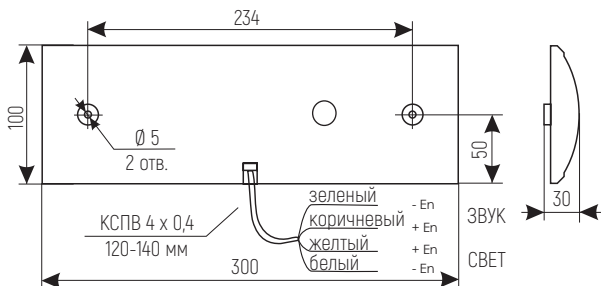
ЛЮКС-12 НИ
 ЛЮКС-24 НИ



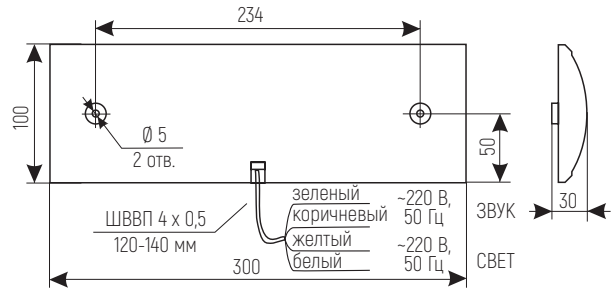
ЛЮКС-220 НИ



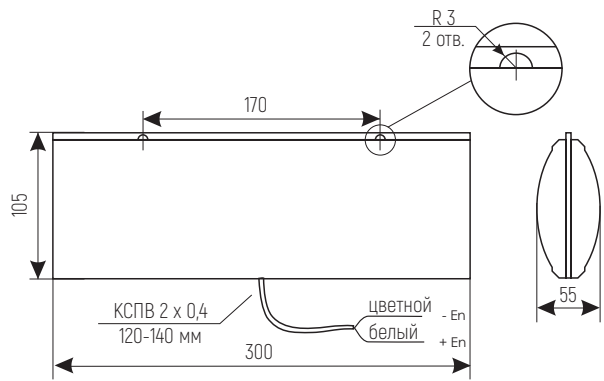
ЛЮКС-12-К
 ЛЮКС-24-К



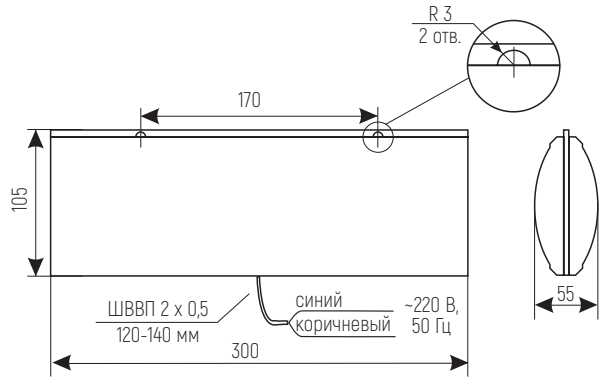
ЛЮКС-220-К



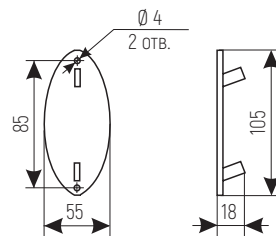
ЛЮКС-12 Д
ЛЮКС-24 Д



ЛЮКС-220 Д
ЛЮКС-220-Р Д



КРОНШТЕЙН
для двустороннего
светоуказателя ЛЮКС



ПРЕСТИЖ

Светоуказатели серии ПРЕСТИЖ предназначены для обозначения эвакуационных выходов, указания путей эвакуации людей при возникновении опасности. Также могут использоваться в качестве информационных табло премиум-класса.

Серебристая рамка из алюминиевого профиля подчеркивает статусность и стиль помещений, где установлены табло ПРЕСТИЖ. При заказе можно выбрать цвет фона, гармонирующий с интерьером, подобрать любую надпись или пиктограмму. Ровная яркая засветка делает размещенную на табло информацию четкой и хорошо видимой даже в условиях слабого освещения и задымленности.

Основной отличительной чертой модификаций ПРЕСТИЖ ПРЕМИУМ являются увеличенные размеры информационного поля.

ТУ 4372-002-49518441-03, гарантия 3 года.

ИНФОРМАЦИОННЫЕ ТАБЛО ПРЕМИУМ-КЛАССА



Любой цвет фона



Нанесение любых надписей и пиктограмм



Рамка из алюминиевого профиля

| Модификации | Напряжение питания | Ток потребления | Степень защиты оболочки | Вид климатического исполнения | Габаритные размеры, особенности модификации |
|--------------|--------------------|-----------------|-------------------------|-------------------------------|--|
| ПРЕСТИЖ-12 | =12 В | 40 мА | IP 41 | УХЛ 2 | 322 x 125 x 12 мм |
| ПРЕСТИЖ-24 | =24 В | 40 мА | IP 41 | УХЛ 2 | 322 x 125 x 12 мм |
| ПРЕСТИЖ-12 Д | =12 В | 80 мА | IP 41 | УХЛ 2 | 322 x 125 x 10 мм двустороннее исполнение |
| ПРЕСТИЖ-24 Д | =24 В | 80 мА | IP 41 | УХЛ 2 | 322 x 125 x 10 мм двустороннее исполнение |



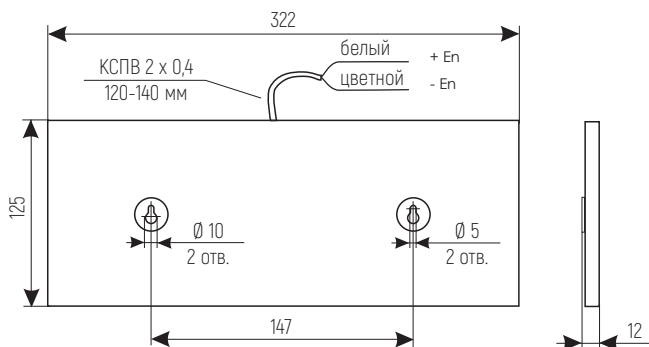
ПРЕСТИЖ ПРЕМИУМ

Увеличенные размеры
информационного поля

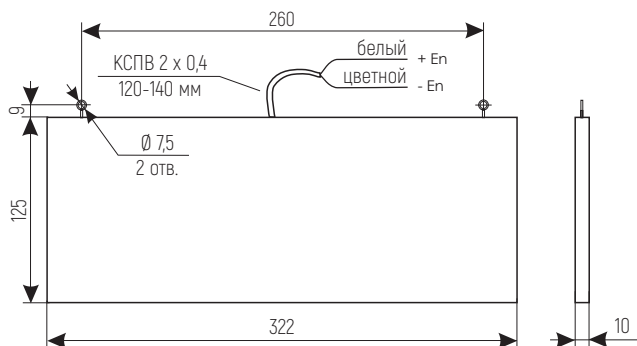
| Модификации | Напряжение питания | Ток потребления | Степень защиты оболочки | Вид климатического исполнения | Габаритные размеры, особенности модификации |
|----------------------|--------------------|-----------------|-------------------------|-------------------------------|--|
| ПРЕСТИЖ-12 ПРЕМИУМ | =12 В | 80 мА | IP 41 | УХЛ 2 | 500 x 250 x 10 мм |
| ПРЕСТИЖ-24 ПРЕМИУМ | =24 В | 80 мА | IP 41 | УХЛ 2 | 500 x 250 x 10 мм |
| ПРЕСТИЖ-12 ПРЕМИУМ Д | =12 В | 160 мА | IP 41 | УХЛ 2 | 500 x 250 x 10 мм двустороннее исполнение |
| ПРЕСТИЖ-24 ПРЕМИУМ Д | =24 В | 160 мА | IP 41 | УХЛ 2 | 500 x 250 x 10 мм двустороннее исполнение |

Установочные размеры (мм), подключение

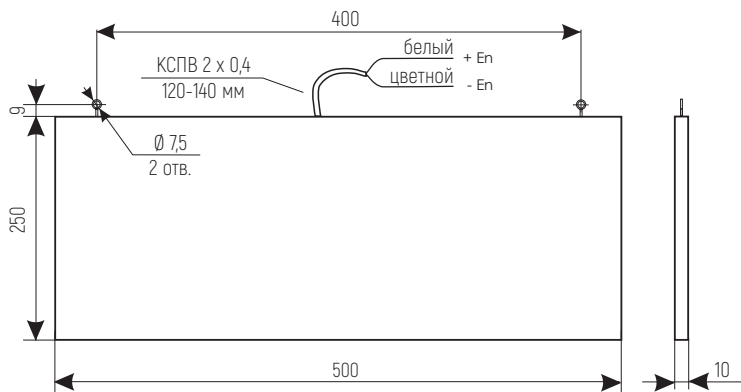
ПРЕСТИЖ-12
ПРЕСТИЖ-24



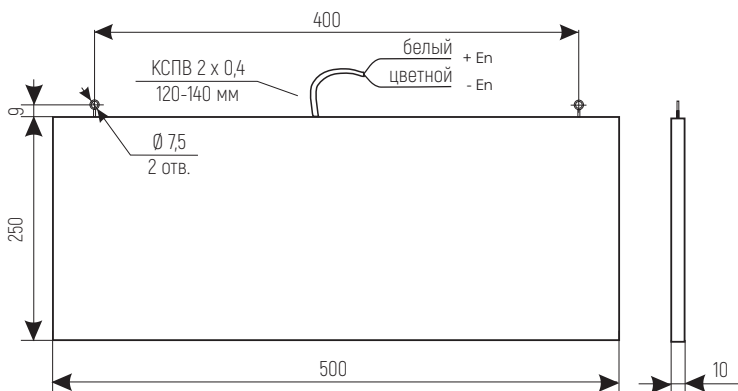
ПРЕСТИЖ-12 Д
ПРЕСТИЖ-24 Д



ПРЕСТИЖ-12 ПРЕМИУМ
ПРЕСТИЖ-24 ПРЕМИУМ



ПРЕСТИЖ-12 ПРЕМИУМ Д
ПРЕСТИЖ-24 ПРЕМИУМ Д



МИНИ

Светоуказатели серии МИНИ – компактные световые табло с функцией направленной подсветки вниз. Кроме засветки информационного поля освещается также пространство под светоуказателем.

МИНИ предназначены для указания путей эвакуации людей при возникновении опасности, обозначения месторасположения и подсветки планов эвакуации, первичных средств пожаротушения, ручных пожарных извещателей, эвакуационных выходов. Корпус светоуказателей выполнен в белом цвете, черный цвет корпуса под заказ.

ТУ 4372-002-49518441-03, гарантия 3 года.

ИНФОРМАЦИОННЫЕ СВЕТОУКАЗАТЕЛИ С НАПРАВЛЕННОЙ ПОДСВЕТКОЙ ВНИЗ



Функция направленной подсветки вниз



Черный цвет корпуса под заказ



Нанесение любых надписей и пиктограмм

| Модификации | Напряжение питания | Ток потребления | Потребляемая мощность | Степень защиты оболочки | Вид климатического исполнения | Особенности модификации |
|-------------|--------------------|-----------------|-----------------------|-------------------------|-------------------------------|---|
| МИНИ-12 | =12 В | 40 мА | --- | IP 41 | УХЛ 2 | |
| МИНИ-24 | =24 В | 40 мА | --- | IP 41 | УХЛ 2 | |
| МИНИ-220 | ~220 В | --- | 4,4 В·А | IP 40 | УХЛ 3 | |
| МИНИ-220-Р | ~220 В | --- | 4,4 В·А | IP 40 | УХЛ 4 | с РИП, 4 часа автономной работы, табло постоянного действия |

МИНИ-ДИН

МИНИ-ДИН – серия компактных динамических табло для тех, кто идет в ногу со временем. Светоуказатели МИНИ-ДИН позволяют провести безопасную и эффективную эвакуацию в зданиях с СОУЭ 4-го и 5-го типов. Яркие динамические пиктограммы обеспечивают оптимальное восприятие информации при различных уровнях освещенности и отлично заметны даже в очень задымленных помещениях.

Для удобства расчетов стоимости светоуказатели МИНИ-ДИН4 разделены на следующие модификации: МИНИ-ДИН4 100, МИНИ-ДИН4 200 и МИНИ-ДИН4 250, которые отличаются площадью заполнения информационного поля, токопотреблением и стоимостью.

ТУ 4372-002-49518441-03, гарантия 3 года.

КОМПАКТНЫЕ ДИНАМИЧЕСКИЕ ТАБЛО



Яркие динамические пиктограммы



Черный цвет корпуса под заказ

МИНИ-12-ДИН1



МИНИ-12-ДИН2

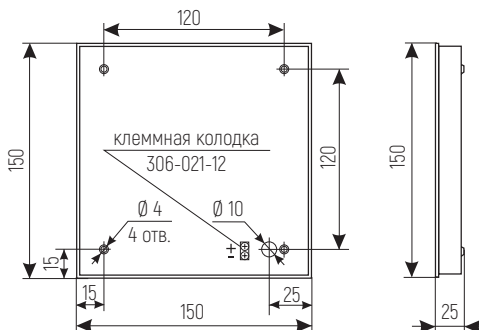
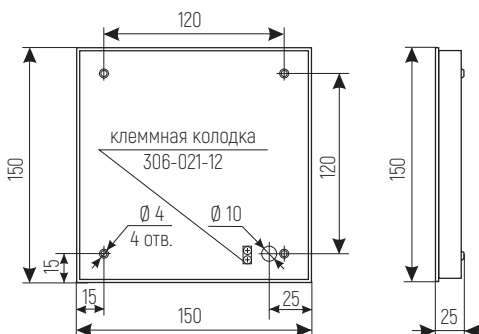
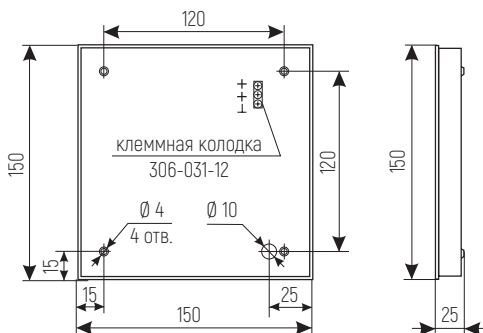


МИНИ-ДИН4

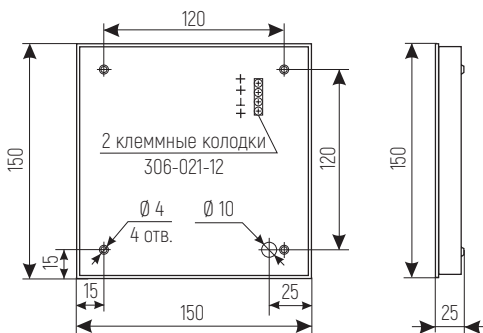


| Модификации | Напряжение питания | Ток потребления | Степень защиты оболочки | Вид климатического исполнения | Особенности модификации |
|--------------|--------------------|-----------------|-------------------------|-------------------------------|--|
| МИНИ-12-ДИН1 | =12 В | 180 мА | IP 41 | УХЛ 2 | стрелка влево/вправо/ в обе стороны |
| МИНИ-12-ДИН2 | =12 В | 100 мА | IP 41 | УХЛ 2 | стрелка вперед/ пиктограмма СТОП |
| МИНИ-ДИН4 | =9...30 В | 140-280 мА | IP 41 | УХЛ 2 | 4 изображения под заказ |

Установочные размеры (мм), подключение

МИНИ-12
МИНИ-24МИНИ-220
МИНИ-220-РМИНИ-ДИН1
МИНИ-ДИН2

МИНИ-ДИН4



ОПОВЕЩАТЕЛИ

МАЯК-К

СВЕТ + ЗВУК

Комбинированные оповещатели серии МАЯК-К предназначены для выдачи световых и звуковых сигналов на объектах, оснащенных охранно-пожарной сигнализацией. Оповещатели МАЯК-К – это всепогодные приборы, работающие при температуре от -50 до $+55^{\circ}\text{C}$. Возможна эксплуатация изделий в арктических условиях.

Прочный антивандальный штампованный металлический корпус, широкий диапазон рабочих температур, высокий уровень звукового давления и низкое токопотребление делают оповещатели этой серии одними из самых востребованных в своем классе.

ТУ 4372-001-49518441-99, гарантия 5 лет.

ВОЗМОЖНО ПРИМЕНЕНИЕ В АРКТИЧЕСКИХ УСЛОВИЯХ



Прочный штампованный металлический корпус



Широкий диапазон рабочих температур: $-50...+55^{\circ}\text{C}$



Высокий уровень звукового давления (до 110 дБ)



Гарантия 5 лет

| Модификации | Напряжение питания | Ток потребления | Потребляемая мощность | Уровень звукового давления | Степень защиты оболочки | Вид климатического исполнения | Особенности модификации |
|---------------|------------------------|-----------------|-----------------------|----------------------------|-------------------------|-------------------------------|---------------------------------------|
| МАЯК-12-К | $\approx 12\text{ В}$ | 40 мА | --- | 105 дБ | IP 52 | УХЛ 1 | |
| МАЯК-24-К | $\approx 24\text{ В}$ | 40 мА | --- | 105 дБ | IP 52 | УХЛ 1 | |
| МАЯК-12-К 110 | $\approx 12\text{ В}$ | 50 мА | --- | 110 дБ | IP 52 | УХЛ 1 | повышенный уровень звукового давления |
| МАЯК-24-К 110 | $\approx 24\text{ В}$ | 50 мА | --- | 110 дБ | IP 52 | УХЛ 1 | повышенный уровень звукового давления |
| МАЯК-220-К | $\approx 220\text{ В}$ | --- | 16 В·А | 105 дБ | IP 50 | УХЛ 1 | |

МАЯК-КП

Комбинированные оповещатели серии МАЯК-КП предназначены для выдачи световых и звуковых сигналов на объектах, оснащенных охранно-пожарной сигнализацией.

Оповещатели МАЯК-КП производятся на заводе с 1995 года. Это первые круглые оповещатели в России. Лаконичный дизайн корпуса позволяет вписать МАЯК-КП в любой интерьер. Оповещатели этой серии отличают высокий уровень звукового давления, низкое токопотребление и привлекательная цена.

Уже много лет МАЯК-КП – одни из самых продаваемых комбинированных оповещателей. Потребители хорошо знают эти изделия и доверяют высокому качеству марки.

ТУ 4372-001-49518441-99, гарантия 5 лет.

БОЛЕЕ 25 ЛЕТ НА СТРАЖЕ ВАШЕЙ БЕЗОПАСНОСТИ



МАЯК-КП



Высокий уровень
звукового давления



Низкое
токопотребление



Гарантия 5 лет

| Модификации | Напряжение питания | Ток потребления | Уровень звукового давления | Степень защиты оболочки | Вид климатического исполнения | Особенности модификации |
|----------------|--------------------|-----------------|----------------------------|-------------------------|-------------------------------|---------------------------------------|
| МАЯК-12-КП | =12 В | 75 мА | 105 дБ | IP 55 | УХЛ 1 | |
| МАЯК-24-КП | =24 В | 75 мА | 105 дБ | IP 55 | УХЛ 1 | |
| МАЯК-12-КП 110 | =12 В | 125 мА | 110 дБ | IP 55 | УХЛ 1 | повышенный уровень звукового давления |
| МАЯК-24-КП 110 | =24 В | 125 мА | 110 дБ | IP 55 | УХЛ 1 | повышенный уровень звукового давления |

МАЯК-КПМ

СВЕТ + ЗВУК

МАЯК-КПМ – серия комбинированных оповещателей с напряжением питания 12, 24, 220 В и наличием модификаций с повышенным уровнем звукового давления. Оповещатели входят в низкий ценовой сегмент, обладая при этом высоким качеством.

ТУ 4372-001-49518441-99, гарантия 5 лет.

ВЫСОКОЕ КАЧЕСТВО ПО ДОСТУПНОЙ ЦЕНЕ



МАЯК-КПМ



МАЯК-КПМ1, МАЯК-КПМ2



Высокий уровень
звукового давления



Низкое
токопотребление



Гарантия 5 лет

| Модификации | Напряжение питания | Ток потребления | Потребляемая мощность | Уровень звукового давления | Степень защиты оболочки | Вид климатического исполнения | Особенности модификации |
|---------------|--------------------|-----------------|-----------------------|----------------------------|-------------------------|-------------------------------|---------------------------------------|
| МАЯК-12-КПМ | =12 В | 40 мА | --- | 105 дБ | IP 56 | УХЛ 2 | |
| МАЯК-24-КПМ | =24 В | 40 мА | --- | 105 дБ | IP 56 | УХЛ 2 | |
| МАЯК-12-КПМ1 | =12 В | 40 мА | --- | 105 дБ | IP 55 | УХЛ 2 | |
| МАЯК-24-КПМ1 | =24 В | 40 мА | --- | 105 дБ | IP 55 | УХЛ 2 | |
| МАЯК-220-КПМ1 | ~220 В | --- | 16 В·А | 105 дБ | IP 50 | УХЛ 3 | |
| МАЯК-12-КПМ2 | =12 В | 50 мА | --- | 110 дБ | IP 55 | УХЛ 2 | повышенный уровень звукового давления |
| МАЯК-24-КПМ2 | =24 В | 50 мА | --- | 110 дБ | IP 55 | УХЛ 2 | повышенный уровень звукового давления |
| МАЯК-220-КПМ2 | ~220 В | --- | 16 В·А | 110 дБ | IP 50 | УХЛ 3 | повышенный уровень звукового давления |



МАЯК-КПМ НИ
Наружное исполнение

Модификации оповещателей серии МАЯК-КПМ НИ предназначены для эксплуатации вне помещений

| Модификации | Напряжение питания | Ток потребления | Потребляемая мощность | Уровень звукового давления | Степень защиты оболочки | Вид климатического исполнения | Особенности модификации |
|------------------|--------------------|-----------------|-----------------------|----------------------------|-------------------------|-------------------------------|---------------------------------------|
| МАЯК-12-КПМ1 НИ | =12 В | 40 мА | -- | 105 дБ | IP 55 | УХЛ 1 | |
| МАЯК-24-КПМ1 НИ | =24 В | 40 мА | -- | 105 дБ | IP 55 | УХЛ 1 | |
| МАЯК-220-КПМ1 НИ | ~220 В | -- | 16 В·А | 105 дБ | IP 50 | УХЛ 2 | |
| МАЯК-12-КПМ2 НИ | =12 В | 50 мА | -- | 110 дБ | IP 55 | УХЛ 1 | повышенный уровень звукового давления |
| МАЯК-24-КПМ2 НИ | =24 В | 50 мА | -- | 110 дБ | IP 55 | УХЛ 1 | повышенный уровень звукового давления |
| МАЯК-220-КПМ2 НИ | ~220 В | -- | 16 В·А | 110 дБ | IP 50 | УХЛ 2 | повышенный уровень звукового давления |

ЗВУК

МАЯК-3М

Звуковые оповещатели серии МАЯК-3М обеспечивают высокий уровень звукового давления при низком энергопотреблении. Разработано несколько вариантов дизайна корпуса наружного и внутреннего исполнения.

ТУ 4372-001-49518441-99, гарантия 5 лет.

БЮДЖЕТНАЯ ЛИНЕЙКА ОПОВЕЩАТЕЛЕЙ



МАЯК-3М



МАЯК-3М1, МАЯК-3М2



Высокий уровень звукового давления



Низкое токопотребление



Гарантия 5 лет

| Модификации | Напряжение питания | Ток потребления | Потребляемая мощность | Уровень звукового давления | Степень защиты оболочки | Вид климатического исполнения | Особенности модификации |
|--------------|--------------------|-----------------|-----------------------|----------------------------|-------------------------|-------------------------------|---------------------------------------|
| МАЯК-12-3М | =12 В | 20 мА | -- | 105 дБ | IP 56 | УХЛ 2 | |
| МАЯК-24-3М | =24 В | 20 мА | -- | 105 дБ | IP 56 | УХЛ 2 | |
| МАЯК-12-3М1 | =12 В | 20 мА | -- | 105 дБ | IP 55 | УХЛ 2 | |
| МАЯК-24-3М1 | =24 В | 20 мА | -- | 105 дБ | IP 55 | УХЛ 2 | |
| МАЯК-220-3М1 | ~220 В | -- | 11 В·А | 105 дБ | IP 50 | УХЛ 3 | |
| МАЯК-12-3М2 | =12 В | 30 мА | -- | 110 дБ | IP 55 | УХЛ 2 | повышенный уровень звукового давления |
| МАЯК-24-3М2 | =24 В | 30 мА | -- | 110 дБ | IP 55 | УХЛ 2 | повышенный уровень звукового давления |
| МАЯК-220-3М2 | ~220 В | -- | 11 В·А | 110 дБ | IP 50 | УХЛ 3 | повышенный уровень звукового давления |



МАЯК-3М НИ Наружное исполнение

Модификации оповещателей серии МАЯК-3М НИ предназначены для эксплуатации вне помещений

| Модификации | Напряжение питания | Ток потребления | Потребляемая мощность | Уровень звукового давления | Степень защиты оболочки | Вид климатического исполнения | Особенности модификации |
|-----------------|--------------------|-----------------|-----------------------|----------------------------|-------------------------|-------------------------------|---------------------------------------|
| МАЯК-12-3М1 НИ | =12 В | 20 мА | -- | 105 дБ | IP 55 | УХЛ 1 | |
| МАЯК-24-3М1 НИ | =24 В | 20 мА | -- | 105 дБ | IP 55 | УХЛ 1 | |
| МАЯК-220-3М1 НИ | ~220 В | -- | 11 В·А | 105 дБ | IP 50 | УХЛ 2 | |
| МАЯК-12-3М2 НИ | =12 В | 30 мА | -- | 110 дБ | IP 55 | УХЛ 1 | повышенный уровень звукового давления |
| МАЯК-24-3М2 НИ | =24 В | 30 мА | -- | 110 дБ | IP 55 | УХЛ 1 | повышенный уровень звукового давления |
| МАЯК-220-3М2 НИ | ~220 В | -- | 11 В·А | 110 дБ | IP 50 | УХЛ 2 | повышенный уровень звукового давления |

МАЯК-С, МАЯК-СТ

Световые оповещатели серий МАЯК-С и МАЯК-СТ предназначены для выдачи световых сигналов на объектах, оснащенных охранно-пожарной сигнализацией. Отличаются лаконичным дизайном и оптимальными пропорциями корпуса. Особой популярностью пользуются оповещатели МАЯК-СТ с яркой стробоскопической вспышкой.

Оповещатели МАЯК-С и МАЯК-СТ устанавливаются в помещениях:

- с уровнем шума более 95 дБ;
- где люди находятся в шумозащитном снаряжении;
- где работают, проживают, проводят досуг глухие и слабослышащие люди.

Кроме того, оповещатели данных серий часто используются в качестве световых индикаторов свободного назначения, например, в охранных системах как сигнализатор взлома и т. д.

В отличие от аналогов стробоскопические МАЯКИ обладают малым токопотреблением – всего 20 мА! Цвет светофильтра: красный. Возможно изготовление оранжевого и синего светофильтра на заказ.

ТУ 4372-001-49518441-99, гарантия 5 лет.

ЯРКИЙ СВЕТ ПРИ НИЗКОМ ТОКОПОТРЕБЛЕНИИ



Яркая стробоскопическая вспышка (СТ)



Низкое токопотребление



Гарантия 5 лет

| Модификации | Напряжение питания | Ток потребления | Потребляемая мощность | Частота мигания | Степень защиты оболочки | Вид климатического исполнения | Особенности модификации |
|-------------|--------------------|-----------------|-----------------------|-----------------|-------------------------|-------------------------------|---------------------------|
| МАЯК-12-С | =12 В | 20 мА | --- | --- | IP 55 | УХЛ 1 | |
| МАЯК-24-С | =24 В | 20 мА | --- | --- | IP 55 | УХЛ 1 | |
| МАЯК-220-С | ~220 В | --- | 7 В·А | --- | IP 50 | УХЛ3 | |
| МАЯК-12-СТ | =12 В | 20 мА | --- | 1,7 Гц | IP 55 | УХЛ 1 | стробоскопическая вспышка |
| МАЯК-24-СТ | =24 В | 20 мА | --- | 1,7 Гц | IP 55 | УХЛ 1 | стробоскопическая вспышка |

ПРОЧЕЕ

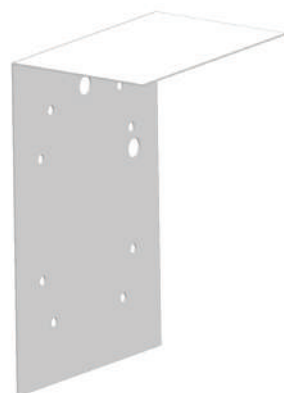
ДЛЯ УСТАНОВКИ ОПОВЕЩАТЕЛЕЙ ВНЕ ПОМЕЩЕНИЙ



Козырёк 120 x 120 x 80 мм

Козырёк для комбинированных оповещателей МАЯК-КП, МАЯК-КПМ, МАЯК-КПМ1, МАЯК-КПМ2 и звуковых оповещателей МАЯК-ЗМ, МАЯК-ЗМ1, МАЯК-ЗМ2

Материал: металл (порошковая краска)



Козырёк 120 x 170 x 80 мм

Козырёк для комбинированных оповещателей МАЯК-К, МАЯК-КПМ1 НИ, МАЯК-КПМ2 НИ, и звуковых оповещателей МАЯК-ЗМ1 НИ, МАЯК-ЗМ2 НИ.

Материал: металл (порошковая краска)

ДИАГРАММЫ НАПРАВЛЕННОСТИ КОМБИНИРОВАННЫХ И ЗВУКОВЫХ ОПОВЕЩАТЕЛЕЙ

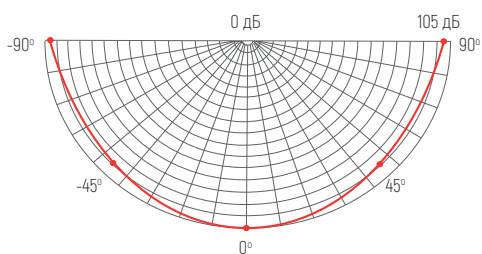


Диаграмма направленности оповещателей
МАЯК-К, МАЯК-КП, МАЯК-КПМ, МАЯК-КПМ1
МАЯК-КПМ1 НИ, МАЯК-ЗМ, МАЯК-ЗМ1, МАЯК-ЗМ1 НИ

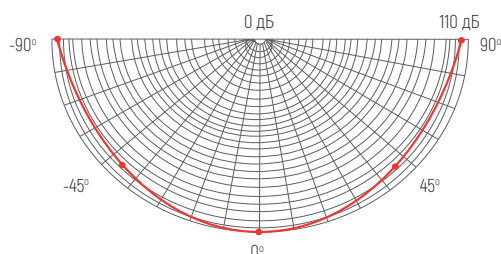
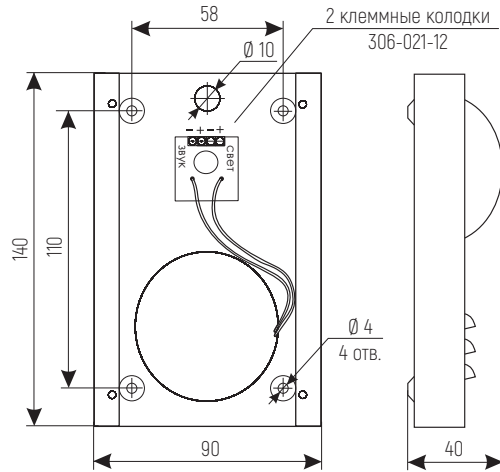


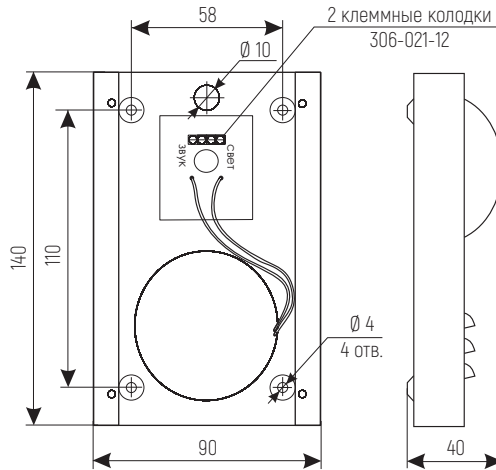
Диаграмма направленности оповещателей
МАЯК-К 110, МАЯК-КП 110, МАЯК-КПМ2,
МАЯК-КПМ2 НИ, МАЯК-ЗМ2, МАЯК-ЗМ2 НИ

Установочные размеры (мм), подключение

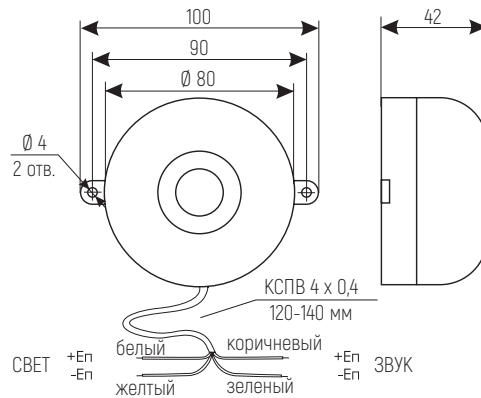
МАЯК-12-К, МАЯК-24-К
 МАЯК-12-К 110, МАЯК-24-К 110



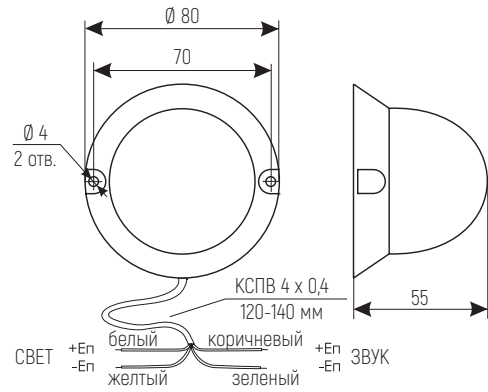
МАЯК-220-К



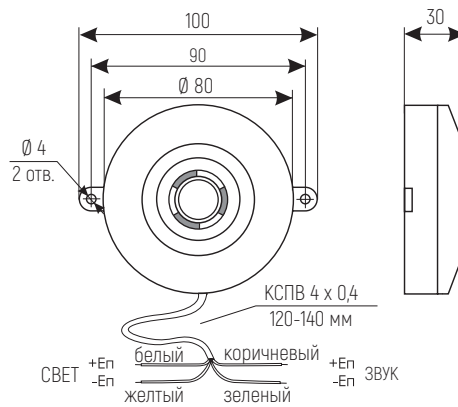
МАЯК-12-КП, МАЯК-24-КП
 МАЯК-12-КП 110, МАЯК-24-КП 110



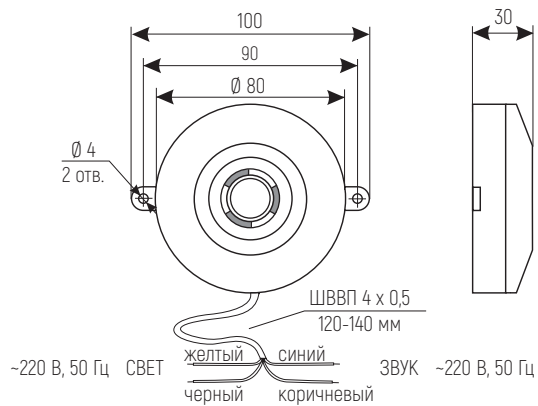
МАЯК-12-КПМ, МАЯК-24-КПМ



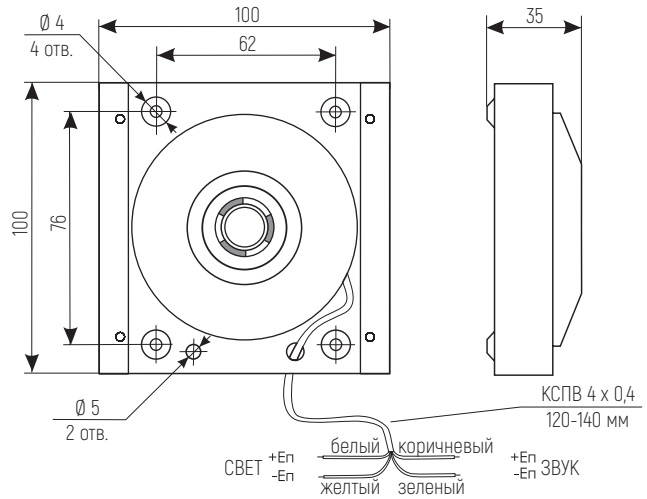
МАЯК-12-КПМ1, МАЯК-24-КПМ1
МАЯК-12-КПМ2, МАЯК-24-КПМ2



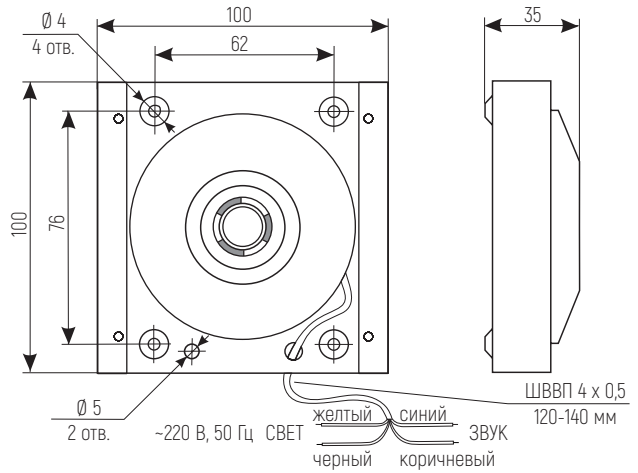
МАЯК-220-КПМ1, МАЯК-220-КПМ2



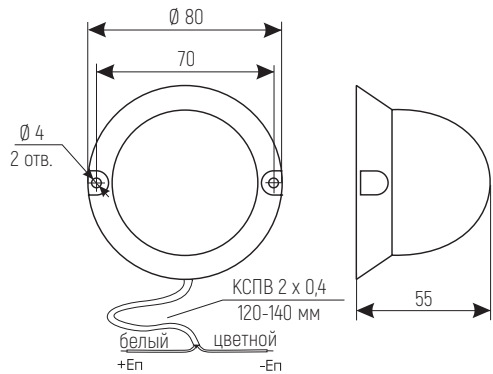
МАЯК-12-КПМ1 НИ
 МАЯК-24-КПМ1 НИ
 МАЯК-12-КПМ2 НИ
 МАЯК-24-КПМ2 НИ



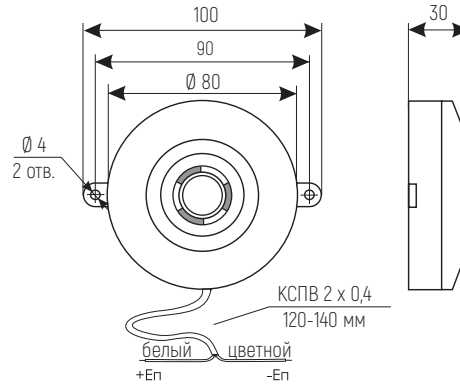
МАЯК-220-КПМ1 НИ
 МАЯК-220-КПМ2 НИ



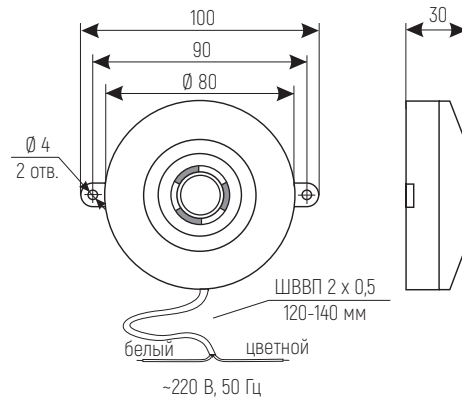
МАЯК-12-ЗМ, МАЯК-24-ЗМ



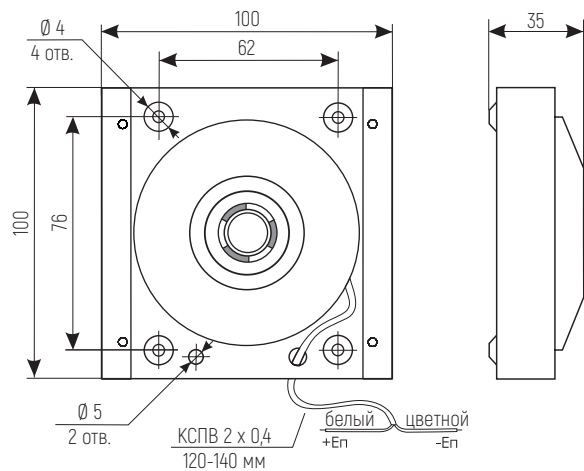
МАЯК-12-3М1, МАЯК-24-3М1
МАЯК-12-3М2, МАЯК-24-3М2



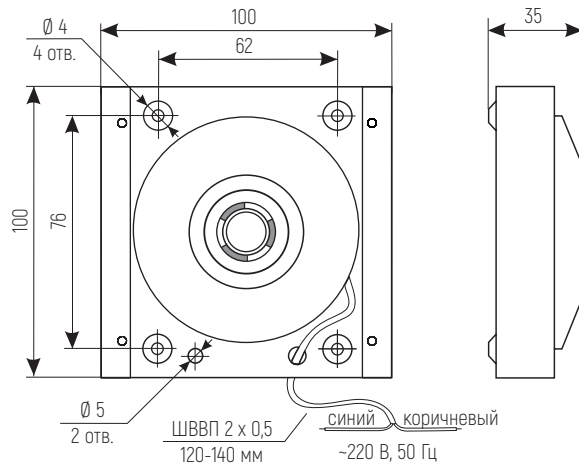
МАЯК-220-3М1, МАЯК-220-3М2



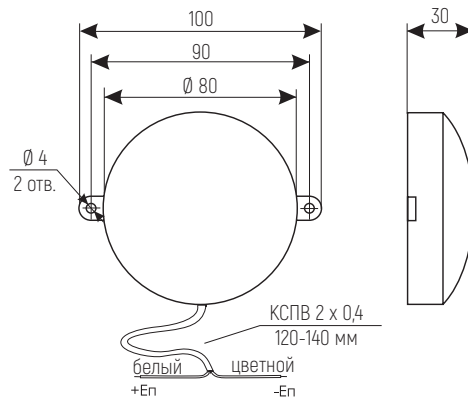
МАЯК-12-3М1 НИ
МАЯК-12-3М2 НИ
МАЯК-24-3М1 НИ
МАЯК-24-3М2 НИ



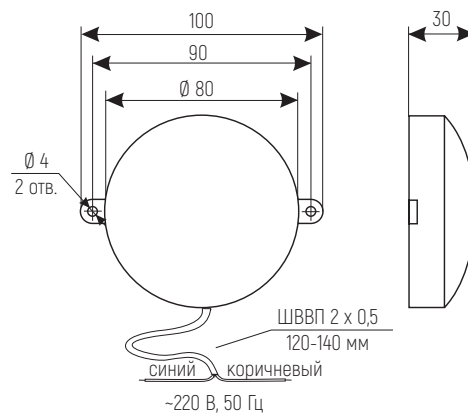
МАЯК-220-3М1 НИ
МАЯК-220-3М2 НИ



МАЯК-12-С, МАЯК-24-С
МАЯК-12-СТ, МАЯК-24-СТ



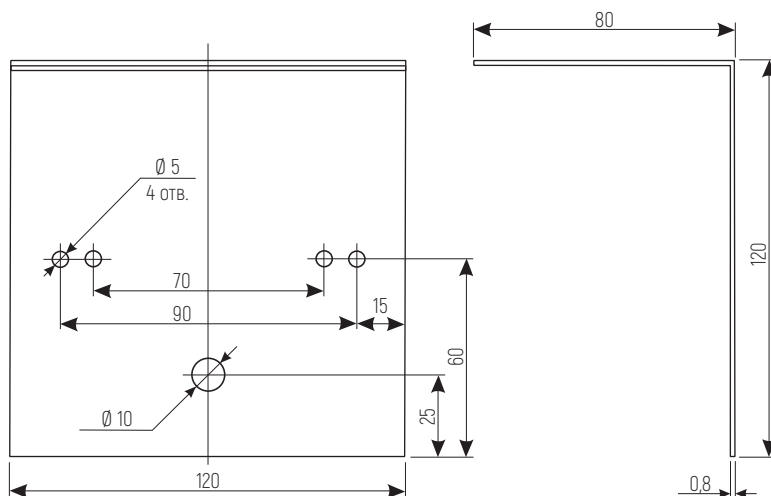
МАЯК-220-С



Козырёк для
установки
оповещателей
вне помещений

МАЯК-КП
МАЯК-КПМ
МАЯК-КПМ1
МАЯК-КПМ2

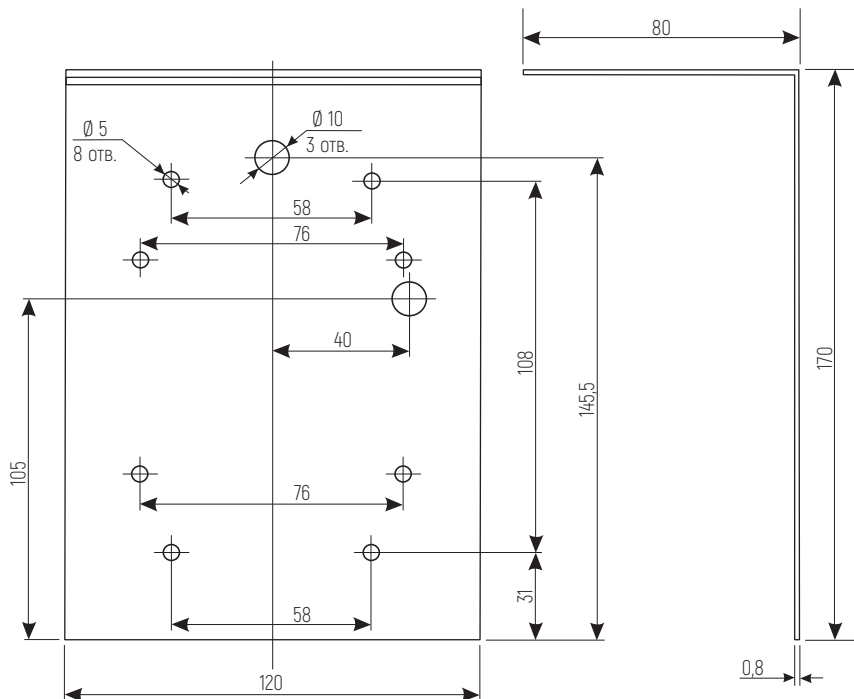
МАЯК-ЗМ
МАЯК-ЗМ1
МАЯК-ЗМ2



Козырёк для
установки
оповещателей
вне помещений

МАЯК-К
МАЯК-КПМ1 НИ
МАЯК-КПМ2 НИ

МАЯК-ЗМ1 НИ
МАЯК-ЗМ2 НИ



РЕЧЕВОЕ ОПОВЕЩЕНИЕ

АРИЯ

Система речевого оповещения АРИЯ® предназначена для формирования, трансляции и воспроизведения речевых сообщений о возникновении опасности, инструкций по эвакуации, трансляции сигналов ГО и ЧС, фоновой музыки и иной информации в зданиях и сооружениях 3-го и 4-го типа СОУЭ. Оповещение в зданиях 4-го типа осуществляется с помощью стороннего оборудования, обеспечивающего обратную связь зон пожарного оповещения с помещением пожарного поста-диспетчерской. Все оборудование соответствует требованиям ТР ЕАЭС 043/2017 "О требованиях к средствам обеспечения пожарной безопасности и пожаротушения".



Возможность
разделения
оповещения на зоны



Возможность
самостоятельной
записи сообщений



Гибкая настройка
алгоритма
оповещения



Трансляция
фоновой музыки
или рекламы

СОУЭ "Антитеррор" на базе системы АРИЯ

Активная, пассивная и трансформаторная системы речевого оповещения АРИЯ в полной мере соответствуют требованиям, предъявляемым к системам оповещения и управления эвакуацией для антитеррористической защищенности. Значительное преимущество использования системы АРИЯ для трансляции сигналов «Антитеррор» состоит в том, что не нужно приобретать и устанавливать дополнительное оборудование к имеющейся на объекте системе оповещения при пожаре и ЧС. Требуется лишь перезаписать сообщения и задать нужный сценарий оповещения.

По QR-коду вы найдете статьи о настройке систем АРИЯ-ПС и АРИЯ-ТС для трансляции сигналов "Антитеррор". В статьях дан пошаговый план настройки, приведены схемы подключения и разные сценарии оповещения под задачи разных объектов.



Состав системы речевого оповещения зависит от типа СОУЭ, особенностей здания (планировка, назначение помещений, количество постоянно пребывающих в помещении людей и т. д.) и требований заказчика.

• **Блоки речевого оповещения (БРО)** являются головным элементом системы. Предназначены для формирования и трансляции сообщений о возникновении опасности, трансляции сигналов ГО и ЧС, фоновой музыки и информации. К блокам речевого оповещения подключается все внешнее оборудование. Модификации «Р» и «РМ» предусматривают работу от встраиваемого резервного источника питания.

• **Блоки расширения (БР)** предназначены для работы в составе системы речевого оповещения АРИЯ в качестве усилителей мощности аудиосигнала, получаемого от блоков речевого оповещения. Служат для увеличения, в случае необходимости, количества подключаемых речевых оповещателей. БР самостоятельно осуществляют контроль линий оповещения, управления и питания и передают информацию о неисправности на БРО.

• **Речевые оповещатели (РО)** предназначены для воспроизведения речевой информации и фоновой музыки в системах оповещения и громкоговорящей связи. Оповещатели выпускаются в настенном и потолочном исполнении. Под заказ изготавливаем РО в подвесном исполнении.

Состав системы

Широкий ассортимент оборудования позволяет построить систему речевого оповещения для зданий и сооружений любой конфигурации.

ТРАНСФОРМАТОРНАЯ СИСТЕМА РЕЧЕВОГО ОПОВЕЩЕНИЯ АРИЯ-ТС

Блоки речевого оповещения и блоки расширения оснащены встроенным усилителем 120 Вт для каждой линии оповещения (зоны) и имеют высоковольтный выход 100 В, к которому подключаются трансформаторные речевые оповещатели.



Установка
в зданиях с большой
площадью



БРО
Управление системой
с помощью одного
прибора



Разделение
оповещения
на зоны



Речевые оповещатели
АРИЯ-ТС подключаются
к трансляционным линиям 30/70/100 В

ПАССИВНАЯ СИСТЕМА РЕЧЕВОГО ОПОВЕЩЕНИЯ АРИЯ-ПС

Блоки речевого оповещения и блоки расширения оснащены встроенным усилителем на 40 Вт и низкоомным выходом. Пассивные речевые оповещатели подключаются к линии оповещения и управляются блоками речевого оповещения и блоками расширения.



Установка в зданиях
площадью 50-1600 м²



Выгодное соотношение
функциональность/цена



Широкий диапазон
воспроизводимых частот



К БРО и БР подключаются
низкоомные оповещатели

АКТИВНАЯ СИСТЕМА РЕЧЕВОГО ОПОВЕЩЕНИЯ АРИЯ-АС

К блокам речевого оповещения подключаются активные речевые оповещатели со встроенным усилителем 3 Вт. В линейке АРИЯ-АС также представлен моноблок: БРО и активный речевой оповещатель в одном корпусе.



Установка в зданиях площадью
400-1600 м² с большим
количеством коридоров



Разделение
оповещения
на зоны



К линии управления
подключаются
активные оповещатели

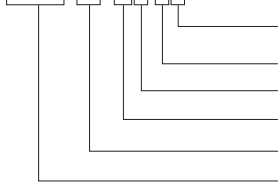


Возможно подключение
блоков расширения
серии АРИЯ-ПС-БР

Расшифровка наименований изделий

Речевые оповещатели

АРИЯ-ТС-10П КУ



Для сторонних систем с контролем линии оповещения постоянным напряжением (Рокот, Соната, Тромбон и пр.)
Подвесное исполнение
Потолочное исполнение
Мощность оповещателя, Вт
Трансформаторная система
Торговая марка

НАСТЕННОЕ
ИСПОЛНЕНИЕ



АРИЯ-ТС
АРИЯ-ТС У

ПОТОЛОЧНОЕ
ИСПОЛНЕНИЕ



АРИЯ-ТС-П
АРИЯ-ТС-П У

ПОДВЕСНОЕ
ИСПОЛНЕНИЕ



АРИЯ-ТС-П К
АРИЯ-ТС-П КУ

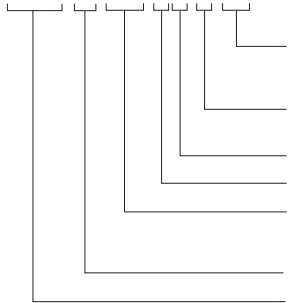
НАРУЖНОЕ
ИСПОЛНЕНИЕ



АРИЯ-ТС РУПОР

Блоки речевого оповещения, блоки расширения серии АРИЯ-ПС, АРИЯ-ТС

АРИЯ-ТС-БРО-РМ-2-120



Выходная мощность одной зоны,
(указывается только для трансформаторной системы АРИЯ-ТС)
Количество зон оповещения (при наличии одной зоны индекс не указывается)
Возможность трансляция музыки
Возможность подключения РИП
Тип прибора: БРО - блок речевого оповещения,
БР - блок расширения
Трансформаторная система
Торговая марка



АРИЯ-ТС

трансформаторная система речевого оповещения

Трансформаторная система речевого оповещения АРИЯ-ТС предназначена для установки в зданиях площадью от 1600 м². Большая мощность и возможность разделения на зоны позволяет использовать систему АРИЯ-ТС при проектировании оповещения в торговых, развлекательных и офисных центрах, университетах, гостиницах, спортивных аренах и т. д.

БЛОКИ РЕЧЕВОГО ОПОВЕЩЕНИЯ АРИЯ-ТС-БРО

В трансформаторной системе речевого оповещения АРИЯ-ТС все управление системой речевого оповещения осуществляется с помощью одного прибора – блока речевого оповещения АРИЯ-ТС-БРО, совмещающего в себе функции блока управления, усилителя мощности, блока резервного питания, блока трансляции музыки.

Однозональные блоки речевого оповещения АРИЯ-ТС-БРО-PM-120 и АРИЯ-ТС-БРО-PM-240 имеют один высоковольтный выход 120 и 240 Вт, 100 В соответственно, двухзональный блок АРИЯ-ТС-БРО-PM-2-120 – 2 выхода 120 Вт, 100 В.

К блоку АРИЯ-ТС-БРО-PM-120 можно подключить трансформаторные речевые оповещатели АРИЯ-ТС суммарной мощностью до 120 Вт, к блоку АРИЯ-ТС-БРО-PM-240 – суммарной мощностью до 240 Вт, к блоку АРИЯ-ТС-БРО-PM-2-120 – суммарной мощностью до 120 Вт к каждой линии оповещения (зоне).

К АРИЯ-ТС-БРО-PM-120 можно подключить одну внешнюю АКБ напряжением 24 В, ёмкостью 17 А*ч либо две последовательно соединённых аккумуляторных батареи напряжением 12 В, ёмкостью 17 А*ч. К АРИЯ-ТС-БРО-PM-240 и к двухзональному блоку АРИЯ-ТС-БРО-PM-2-120 подключается одна внешняя АКБ напряжением 24 В, ёмкостью 26 А*ч либо две последовательно соединённых аккумуляторных батареи напряжением 12 В, ёмкостью 26 А*ч.

При изготовлении в энергонезависимую память однозонального БРО записаны 2 речевых сообщения (тестовое и тревожное), двухзонального БРО – 3 сообщения (общее тестовое, тревожное сообщение для 1-й зоны оповещения, тревожное сообщение для 2-й зоны).

Запись речевого сообщения для персонала осуществляется самостоятельно. Технические возможности изделий позволяют производить самостоятельную перезапись всех речевых сообщений.

АРИЯ-ТС-БРО-PM-120

Блок речевого оповещения с выходом 120 Вт, 100 В



- Непрерывный контроль линий оповещения, управления, питания
- Программирование алгоритма воспроизведения сообщений
- 3 сообщения общей длительностью до 100 (под заказ до 800) секунд
- Возможность подключения: микрофона АРИЯ-ТС-МК-12, микрофонной панели АРИЯ-МКП-4, оборудования ГО и ЧС, плеера
- MP3-плеер с USB/micro SD, FM радио
- Подключение речевых оповещателей суммарной мощностью до 120 Вт

| Напряжение питания | Напряжение питания от резервного источника | Выходная мощность | Ёмкость АКБ | Время работы от внешнего РИП | | Диапазон частот | Особенности модификации | Количество зон оповещения |
|--------------------|--|-------------------|-------------|------------------------------|------------------|-----------------|--|---------------------------|
| | | | | дежурный режим | режим оповещения | | | |
| ~220 В, 50 Гц | =24 В | 120 Вт (100 В) | 17 А*ч | 24 часа | 3 часа | 5-16 000 Гц | Трансляция музыки, РИП, ГО и ЧС, плеер | 1 |

АРИЯ-ТС-БРО-PM-240

Блок речевого оповещения с выходом 240 Вт, 100 В



- Непрерывный контроль линий оповещения, управления, питания
- Программирование алгоритма воспроизведения сообщений
- 3 сообщения общей длительностью до 100 (под заказ до 800) секунд
- Возможность подключения: микрофона АРИЯ-ТС-МК-12, микрофонной панели АРИЯ-МКП-4, оборудования ГО и ЧС, плеера
- MP3-плеер с USB/micro SD, FM радио
- Подключение речевых оповещателей суммарной мощностью до 240 Вт

| Напряжение питания | Напряжение питания от резервного источника | Выходная мощность | Ёмкость АКБ | Время работы от внешнего РИП | | Диапазон частот | Особенности модификации | Количество зон оповещения |
|--------------------|--|-------------------|-------------|------------------------------|------------------|-----------------|--|---------------------------|
| | | | | дежурный режим | режим оповещения | | | |
| ~220 В, 50 Гц | =24 В | 240 Вт (100 В) | 17 А*ч | 24 часа | 3 часа | 5-16 000 Гц | Трансляция музыки, РИП, ГО и ЧС, плеер | 1 |

АРИЯ-ТС-БРО-PM-2-120

Двухзональный блок речевого оповещения с выходом 120 Вт, 100 В для каждой линии оповещения (зоны)



- Непрерывный контроль линий оповещения, управления, питания
- Программирование алгоритма воспроизведения сообщений
- 5 сообщений общей длительностью 330 секунд
- Возможность подключения: микрофона АРИЯ-ТС-МК-12, микрофонной панели АРИЯ-МКП-4, оборудования ГО и ЧС, плеера
- MP3-плеер с USB/micro SD, FM радио
- Подключение речевых оповещателей суммарной мощностью до 120 Вт к каждой линии оповещения

| Напряжение питания | Напряжение питания от резервного источника | Выходная мощность | Ёмкость АКБ | Время работы от внешнего РИП | | Диапазон частот | Особенности модификации | Количество зон оповещения |
|--------------------|--|--------------------|-------------|------------------------------|------------------|-----------------|--|---------------------------|
| | | | | дежурный режим | режим оповещения | | | |
| ~220 В, 50 Гц | =24 В | 2 x 120 Вт (100 В) | 26 А*ч | 24 часа | 3 часа | 5-16 000 Гц | Трансляция музыки, РИП, ГО и ЧС, плеер | 2 |

* Возможность подключения внешнего резервного источника питания

БЛОКИ РАСШИРЕНИЯ АРИЯ-ТС-БР

АРИЯ-ТС-БР-РМ-120

Блок расширения с выходом 120 Вт, 100 В



- Непрерывный контроль линий оповещения и питания
- Передача информации о неисправности на БРО
- Подключение речевых оповещателей суммарной мощностью до 120 Вт

| Напряжение питания | Напряжение питания от резервного источника | Выходная мощность | Ёмкость АКБ | Время работы от внешнего РИП | | Диапазон частот | Особенности модификации | Количество зон оповещения |
|--------------------|--|-------------------|-------------|------------------------------|------------------|-----------------|-------------------------|---------------------------|
| | | | | дежурный режим | режим оповещения | | | |
| ~220 В, 50 Гц | =24 В | 120 Вт (100 В) | 17 А*ч | 24 часа | 3 часа | 5-16 000 Гц | Трансляция музыки, РИП | 1 |

АРИЯ-ТС-БР-РМ-240

Блок расширения с выходом 240 Вт, 100 В



- Непрерывный контроль линий оповещения и питания
- Передача информации о неисправности на БРО
- Подключение речевых оповещателей суммарной мощностью до 240 Вт

| Напряжение питания | Напряжение питания от резервного источника | Выходная мощность | Ёмкость АКБ | Время работы от внешнего РИП | | Диапазон частот | Особенности модификации | Количество зон оповещения |
|--------------------|--|-------------------|-------------|------------------------------|------------------|-----------------|-------------------------|---------------------------|
| | | | | дежурный режим | режим оповещения | | | |
| ~220 В, 50 Гц | =24 В | 240 Вт (100 В) | 26 А*ч | 24 часа | 3 часа | 5-16 000 Гц | Трансляция музыки, РИП | 1 |

АРИЯ-ТС-БР-РМ-2-120

Двухзональный блок расширения с выходом 120 Вт, 100 В для каждой линии оповещения (зоны)



- Непрерывный контроль линий оповещения и питания
- Передача информации о неисправности на БРО
- Подключение речевых оповещателей суммарной мощностью до 120 Вт к каждой линии оповещения

| Напряжение питания | Напряжение питания от резервного источника | Выходная мощность | Ёмкость АКБ | Время работы от внешнего РИП | | Диапазон частот | Особенности модификации | Количество зон оповещения |
|--------------------|--|---------------------|-------------|------------------------------|------------------|-----------------|-------------------------|---------------------------|
| | | | | дежурный режим | режим оповещения | | | |
| ~220 В, 50 Гц | =24 В | 2 x 120 Вт, (100 В) | 26 А*ч | 24 часа | 3 часа | 5-16 000 Гц | Трансляция музыки, РИП | 2 |

РЕЧЕВЫЕ ОПОВЕЩАТЕЛИ АРИЯ-ТС

Трансформаторные речевые оповещатели серии АРИЯ-ТС предназначены для подключения к трансляционным линиям напряжением 30, 70 и 100 В. Мощность оповещателей составляет 1, 3, 5, 10, 15, 20, 25, 35 Вт в зависимости от модификации. Высокое напряжение позволяет минимизировать потери на проводах и использовать оповещатели данной серии на большой удаленности от основного блока. Оповещатели АРИЯ-ТС могут работать как в составе трансформаторной системы речевого оповещения АРИЯ-ТС, так и в составе сторонних систем (подробнее на с. 45).



Высокое напряжение позволяет минимизировать потери на проводах и использовать оповещатели серии АРИЯ-ТС на большой удаленности от основного блока.



В зависимости от модификации оповещатели серии АРИЯ-ТС выпускаются в настенном и потолочном исполнении. Под заказ изготавливаем оповещатели в подвесном исполнении.



Для установки вне помещений рекомендуются рупорные оповещатели АРИЯ-ТС РУПОР. Модификация АРИЯ-ТС-25 РУПОР выпускается мощностью 15/25 Вт. Мощность оповещателя АРИЯ-ТС-35 РУПОР составляет 20/35 Вт. Мощность выбирается при подключении.

Модификации речевых оповещателей АРИЯ-ТС с индексом «У» в названии совместимы со сторонними системами речевого оповещения, в которых контроль линии оповещения осуществляется постоянным напряжением. Выпускаются мощностью 1/3/5/10/20 Вт в настенном, потолочном и подвесном исполнении.

НАСТЕННОЕ
ИСПОЛНЕНИЕАРИЯ-ТС
АРИЯ-ТС УПОТОЛОЧНОЕ
ИСПОЛНЕНИЕАРИЯ-ТС-П
АРИЯ-ТС-П УПОДВЕСНОЕ
ИСПОЛНЕНИЕАРИЯ-ТС-П К
АРИЯ-ТС-П КУНАРУЖНОЕ
ИСПОЛНЕНИЕ

АРИЯ-ТС РУПОР

Речевые оповещатели серии АРИЯ-ТС мощностью 1/3/5 Вт

| Модификации | Входное напряжение | Номинальная мощность | Чувствительность | Уровень звукового давления | Диапазон частот | Входное сопротивление | Диапазон рабочих температур | Исполнение |
|--------------|--------------------|----------------------|--------------------|----------------------------|-------------------|---|-----------------------------|------------|
| АРИЯ-ТС-5 | -30/70/100 В | 1/ 3/ 5 Вт | 87 дБ/ 1 Вт/1 м | 87/ 90/ 93 дБ | 120- 16 000 Гц | 10 000/ 3 000/ 2 000/ 1 000/ 300/ 180 Ом | -10... + 55°C | настенное |
| АРИЯ-ТС-5П | | | | | | | | потолочное |
| АРИЯ-ТС-5П К | | | | | | | | подвесное |

Речевые оповещатели серии АРИЯ-ТС мощностью 10 Вт

| Модификации | Входное напряжение | Номинальная мощность | Чувствительность | Уровень звукового давления | Диапазон частот | Входное сопротивление | Диапазон рабочих температур | Исполнение |
|---------------|--------------------|----------------------|--------------------|----------------------------|-------------------|-------------------------|-----------------------------|------------|
| АРИЯ-ТС-10 | -30/70/100 В | 10 Вт | 87 дБ/ 1 Вт/1 м | 96 дБ | 120- 16 000 Гц | 1 000/ 500/ 90 Ом | -10... + 55°C | настенное |
| АРИЯ-ТС-10П | | | | | | | | потолочное |
| АРИЯ-ТС-10П К | | | | | | | | подвесное |

Речевые оповещатели серии АРИЯ-ТС мощностью 20 Вт

| Модификации | Входное напряжение | Номинальная мощность | Чувствительность | Уровень звукового давления | Диапазон частот | Входное сопротивление | Диапазон рабочих температур | Исполнение |
|---------------|--------------------|----------------------|--------------------|----------------------------|-------------------|-----------------------|-----------------------------|------------|
| АРИЯ-ТС-20 | -30/70/100 В | 20 Вт | 87 дБ/ 1 Вт/1 м | 99 дБ | 120- 16 000 Гц | 500/ 250/ 45 Ом | -10... + 55°C | настенное |
| АРИЯ-ТС-20П | | | | | | | | потолочное |
| АРИЯ-ТС-20П К | | | | | | | | подвесное |

Рупорные речевые оповещатели серии АРИЯ-ТС мощностью 15/25, 20/35 Вт

| Модификации | Входное напряжение | Номинальная мощность | Чувствительность | Диапазон частот давления | Входное сопротивление | Диапазон рабочих температур | Исполнение |
|------------------|--------------------|----------------------|------------------|--------------------------|-----------------------|-----------------------------|------------|
| АРИЯ-ТС-25 РУПОР | -70-100 В | 15/25 Вт | 102 дБ | 350-8000 Гц | 800/400 Ом | -40... + 60°C | наружное |
| АРИЯ-ТС-35 РУПОР | | 20/35 Вт | | | 630/315 Ом | | наружное |

АРИЯ-ПС

пассивная система речевого оповещения

Пассивная система речевого оповещения АРИЯ-ПС – это система, в которой блоки речевого оповещения и блоки расширения оснащены встроенным усилителем на 40 Вт и низкоомным выходом. Пассивные речевые оповещатели подключаются к линии оповещения и управляются блоками речевого оповещения и блоками расширения. Благодаря соотношению цены и функциональных возможностей пассивная система речевого оповещения АРИЯ-ПС идеально подходит для проектирования оповещения в небольших зданиях площадью 50–1600 кв. м, например, детских садах, школах, магазинах.

БЛОКИ РЕЧЕВОГО Оповещения АРИЯ-ПС-БРО

Блоки речевого оповещения – основной элемент системы. В корпус блоков речевого оповещения с индексом «М» в наименовании (АРИЯ-ПС-БРО-М, АРИЯ-ПС-БРО-РМ) встроен MP3-плеер с FM-тюнером и предусмотрена возможность подключения звуковоспроизводящей аппаратуры. Блоки с индексом «Р» (АРИЯ-ПС-БРО-РМ, АРИЯ-ПС-БРО-Р) питаются от сети ~220 В, 50 Гц. Кроме того, внутри блоков предусмотрено место для установки резервного источника питания (АКБ 12 В, 7 А·ч). В блоке АРИЯ-ПС-БРО-М электропитание прибора осуществляется от двух внешних независимых источников питания (основного и резервного) напряжением =12 В.

К БРО подключается все внешнее оборудование. Перемычки для программирования сценариев оповещения расположены на плате внутри изделия. На передней панели корпуса находятся оптические индикаторы и органы управления (кнопки включения тестового и тревожного режимов, сброса оповещения и сброса неисправностей).

Все БРО осуществляют непрерывный контроль целостности линии управления и оповещения, наличия напряжения на основном и резервном источниках питания. Имеют защиту от переплюсовки питания, а также электронную самовосстанавливающуюся защиту от перегрузки и КЗ в нагрузке.

АРИЯ-ПС-БРО-Р

Блок речевого оповещения с РИП



- Непрерывный контроль линий оповещения, управления и питания
- 3 сообщения общей длительностью до 100 секунд (тестовое, тревожное и для персонала)
- Программирование алгоритма воспроизведения сообщений
- Возможность самостоятельной записи сообщений
- Возможность подключения: микрофонной панели АРИЯ-МКП-4, оборудования ГО и ЧС
- Подключение до 50 активных устройств и до 48 пассивных речевых оповещателей
- Подключение аккумуляторной батареи напряжением 12 В, ёмкостью 7 А·ч, эксплуатация блока без аккумуляторной батареи запрещена.

| Напряжение питания | Выходная мощность | Потребляемая мощность в дежурном режиме | АКБ (ёмкость) | Время работы от встраиваемого аккумулятора | | Диапазон частот | Особенности модификации | Количество зон оповещения |
|--------------------|-------------------|---|---------------|--|------------------|-----------------|-------------------------|---------------------------|
| | | | | дежурный режим | режим оповещения | | | |
| ~220 В, 50 Гц | 40 Вт | 3 В·А | 7 А·ч | 200 часов | 6 часов | 5-25 000 Гц | РИП, ГО и ЧС | 1 |

АРИЯ-ПС-БРО-М



Блок речевого оповещения с возможностью трансляции музыки

- Непрерывный контроль линий оповещения, управления и питания
- 3 сообщения общей длительностью до 100 секунд (тестовое, тревожное и для персонала)
- Программирование алгоритма воспроизведения сообщений
- Возможность самостоятельной записи сообщений
- Возможность подключения: микрофона АРИЯ-ПС-МК-12, микрофонной панели АРИЯ-МКП-4, оборудования ГО и ЧС
- MP3-плеер с USB/micro SD, FM радио
- Подключение до 50 активных устройств и до 48 пассивных речевых оповещателей
- 2 независимых ввода питания

| Напряжение питания | Выходная мощность | Ток потребления в дежурном режиме | Диапазон частот | Особенности модификации | Количество зон оповещения |
|--------------------|-------------------|-----------------------------------|-----------------|----------------------------|---------------------------|
| =12 В | 40 Вт | 0,1 А | 5-25 000 Гц | Трансляция музыки, ГО и ЧС | 1 |

АРИЯ-ПС-БРО-РМ



Блок речевого оповещения с РИП и возможностью трансляции музыки

- Непрерывный контроль линий оповещения, управления и питания
- 3 сообщения общей длительностью до 100 секунд (тестовое, тревожное и для персонала)
- Программирование алгоритма воспроизведения сообщений
- Возможность самостоятельной записи сообщений
- Возможность подключения: микрофона АРИЯ-ПС-МК-12, микрофонной панели АРИЯ-МКП-4, оборудования ГО и ЧС
- MP3-плеер с USB/micro SD, FM радио
- Подключение до 50 активных устройств и до 48 пассивных речевых оповещателей
- Подключение аккумуляторной батареи напряжением 12 В, ёмкостью 7 А·ч.

| Напряжение питания | Выходная мощность | Потребляемая мощность в дежурном режиме | АКБ (ёмкость) | Время работы от встраиваемого аккумулятора | | Диапазон частот | Особенности модификации | Количество зон оповещения |
|--------------------|-------------------|---|---------------|--|------------------|-----------------|---------------------------------|---------------------------|
| | | | | дежурный режим | режим оповещения | | | |
| ~220 В, 50 Гц | 40 Вт | 7 В·А | 7 А·ч | 200 часов | 6 часов | 5-25 000 Гц | Трансляция музыки, РИП, ГО и ЧС | 1 |

БЛОКИ РАСШИРЕНИЯ АРИЯ-ПС-БР

Блоки расширения АРИЯ-ПС-БР самостоятельно осуществляют контроль линий оповещения, управления и питания, а также передают информацию о неисправности на БРО. Обеспечивают световую индикацию наличия напряжения питания, возникновения неисправности, включения режима оповещения. Имеют защиту от переплюсовки питания посредством предохранителя, а также электронную самовосстанавливающуюся защиту от перегрузки и КЗ в нагрузке. Обеспечивают контроль наличия и защиту от перезаряда и глубокого разряда АКБ. Модификации Р и РМ предусматривают работу от резервного источника питания.



АРИЯ-ПС-БР-М

Блок расширения с возможностью трансляции музыки

- Непрерывный контроль линии оповещения и питания
- Подключение до 48 пассивных речевых оповещателей
- Передача информации о неисправности на БРО

| Напряжение питания | Выходная мощность | Ток потребления в дежурном режиме | Диапазон частот | Особенности модификации |
|--------------------|-------------------|-----------------------------------|-----------------|-------------------------|
| =12 В | 40 Вт | 0,1 А | 5-25 000 Гц | Трансляция музыки |



АРИЯ-ПС-БР-Р

Блок расширения с РИП

- Непрерывный контроль линий оповещения и питания
- Подключение до 48 пассивных речевых оповещателей
- Передача информации о неисправности на БРО

| Напряжение питания | Выходная мощность | Потребляемая мощность в дежурном режиме | АКБ (ёмкость) | Время работы от встраиваемого аккумулятора | | Диапазон частот | Особенности модификации |
|--------------------|-------------------|---|---------------|--|------------------|-----------------|-------------------------|
| | | | | дежурный режим | режим оповещения | | |
| ~220 В, 50 Гц | 40 Вт | 3 В·А | 7 А·ч | 200 часов | 6 часов | 5-25 000 Гц | РИП |



АРИЯ-ПС-БР-РМ

Блок расширения с РИП и возможностью трансляции музыки

- Непрерывный контроль линии оповещения и питания
- Подключение до 48 пассивных речевых оповещателей
- Передача информации о неисправности на БРО

| Напряжение питания | Выходная мощность | Потребляемая мощность в дежурном режиме | АКБ (ёмкость) | Время работы от встраиваемого аккумулятора | | Диапазон частот | Особенности модификации |
|--------------------|-------------------|---|---------------|--|------------------|-----------------|-------------------------|
| | | | | дежурный режим | режим оповещения | | |
| ~220 В, 50 Гц | 40 Вт | 7 В·А | 7 А·ч | 200 часов | 6 часов | 5-25 000 Гц | Трансляция музыки; РИП |

ПАСИВНЫЕ РЕЧЕВЫЕ ОПОВЕЩАТЕЛИ

Пассивные (низкоомные) речевые оповещатели серии АРИЯ-ПС предназначены для воспроизведения сигналов ГО и ЧС, речевых сообщений, фоновой музыки и иной информации. Речевые оповещатели подключаются к линии оповещения и управляются блоками речевого оповещения и блоками расширения серии АРИЯ-ПС, которые имеют встроенный усилитель на 40 Вт и низкоомный выход.

Речевые оповещатели АРИЯ-ПС выпускаются в двух исполнениях корпуса: накладном (настенном) и встраиваемом (потолочном). Качественные динамики обеспечивают высокий уровень звукового давления и отсутствие искажений при трансляции сообщений. Мощность оповещателей составляет 3/5/10 Вт.



НАСТЕННОЕ ИСПОЛНЕНИЕ

АРИЯ-ПС-3
АРИЯ-ПС-5
АРИЯ-ПС-10



ПОТОЛОЧНОЕ ИСПОЛНЕНИЕ

АРИЯ-ПС-3П
АРИЯ-ПС-5П
АРИЯ-ПС-10П

| Модификации | Номинальная мощность | Чувствительность | Уровень звукового давления | Диапазон частот | Входное сопротивление | Исполнение |
|----------------------------|----------------------|-------------------|----------------------------|-----------------|-----------------------|-------------------------|
| АРИЯ-ПС-3, АРИЯ-ПС-3П | 3 Вт | 87 дБ/1 Вт/1 м | 90 дБ | 5-16 000 Гц | 8 Ом | настенное потолочное |
| АРИЯ-ПС-5, АРИЯ-ПС-5П | 5 Вт | 87 дБ/1 Вт/1 м | 93 дБ | 5-16 000 Гц | 8 Ом | настенное потолочное |
| АРИЯ-ПС-10, АРИЯ-ПС-10П | 10 Вт | 87 дБ/1 Вт/1 м | 97 дБ | 5-16 000 Гц | 8 Ом | настенное потолочное |

НОВИНКА

АРИЯ-ПС НИ

Модификации в наружном исполнении (НИ) со степенью защиты оболочки IP34



АРИЯ-ПС НИ – настенные пассивные речевые оповещатели для установки вне помещений, не имеющие на текущий момент аналогов на рынке ОПС по степени защиты и соотношению цена/качество.

Динамик оповещателей не боится воздействия влаги и попадания внутрь твердых частиц диаметром более 2,5 мм. Для дополнительной защиты от атмосферных осадков при установке рекомендуется использовать специальный козырек (в комплект не входит).

| Модификации | Номинальная мощность | Чувствительность | Степень защиты оболочки, IP | Диапазон частот | Входное сопротивление | Диапазон рабочих температур, °С | Исполнение |
|---------------|----------------------|-------------------|-----------------------------|-----------------|-----------------------|---------------------------------|--|
| АРИЯ-ПС-3 НИ | 3 Вт | 87 дБ/1 Вт/1 м | 34 | 120-16 000 Гц | 8 Ом | -40...+55 | настенный оповещатель в наружном исполнении |
| АРИЯ-ПС-5 НИ | 5 Вт | | | | | | |
| АРИЯ-ПС-10 НИ | 10 Вт | | | | | | |

АРИЯ-АС

активная система речевого оповещения

Активная система речевого оповещения АРИЯ-АС предназначена для формирования, трансляции и воспроизведения сообщений о возникновении опасности, инструкций по эвакуации, трансляции сигналов ГО и ЧС, фоновой музыки и иной речевой информации в зданиях 3-го и 4-го типа СОУЭ. Активная система АРИЯ-АС подходит для проектирования оповещения в зданиях средней площади – 400–1600 м². с большим количеством коридоров, переходов, например, гостиницах, больницах, крупных магазинах, детских садах, школах.

БЛОКИ РЕЧЕВОГО ОПОВЕЩЕНИЯ АРИЯ-АС-БРО

Блоки речевого оповещения (БРО) произведены в соответствии с ГОСТ Р 53325-2012. На передней панели корпуса изделий находятся оптические индикаторы и органы управления (кнопки включения тестового и тревожного режимов, сброса оповещения и сброса неисправностей). Блоки АРИЯ-АС-БРО-М-4, АРИЯ-АС-БРО-РМ-4 позволяют разделить оповещение на 4 независимые зоны. К каждой линии оповещения БРО подключается до 50 активных речевых оповещателей серии АРИЯ-АС.

Блоки АРИЯ-АС-БРО-М-4, АРИЯ-АС-БРО-РМ-4 подходят для построения системы речевого оповещения в зданиях средней площади с большим числом коридоров и переходов и необходимостью разделения оповещения на зоны, например, в гостиницах, больницах, учебных заведениях.



АРИЯ-АС-БРО-М-4

Блок речевого оповещения с возможностью трансляции музыки или сигналов ГО и ЧС

- 4 независимые зоны оповещения
- 9 сообщений общей длительностью до 100 сек.
- Возможность самостоятельной записи сообщений
- Возможность подключения до 50 блоков расширения серии АРИЯ-АС к каждой линии оповещения
- 2 независимых ввода питания
- MP3-плеер с USB/micro SD, FM радио

| Напряжение питания | Ток потребления в дежурном режиме | Диапазон воспроизводимых частот | Особенности модификации | Количество зон оповещения |
|--------------------|-----------------------------------|---------------------------------|----------------------------|---------------------------|
| =12 В | 0,1 А | 22-22 000 Гц | Трансляция музыки, ГО и ЧС | 4 |

АРИЯ-АС-БРО-РМ-4



Блок речевого оповещения с резервным источником питания и возможностью трансляции музыки или сигналов ГО и ЧС

- 4 независимые зоны оповещения
- 9 сообщений общей длительностью до 100 сек.
- возможность подключения до 50 блоков расширения серии АРИЯ-ПС к каждой линии оповещения
- подключение одной аккумуляторной батареи напряжением 12 В, емкостью 3,2 А·ч
- MP3-плеер с USB/micro SD, FM радио

| Напряжение питания | Потребляемая мощность в дежурном режиме | АКБ (емкость) | Время работы от встраиваемого аккумулятора | | Диапазон частот | Особенности модификации | Количество зон оповещения |
|--------------------|---|---------------|--|------------------|-----------------|---------------------------------|---------------------------|
| | | | дежурный режим | режим оповещения | | | |
| ~220 В, 50 Гц | 3 В·А | 3,2 А·ч | 40 часов | 32 часа | 22-22 000 Гц | Трансляция музыки; РИП; ГО и ЧС | 4 |

РЕЧЕВЫЕ ОПОВЕЩАТЕЛИ АРИЯ-АС

НАСТЕННОЕ ИСПОЛНЕНИЕ



АРИЯ-АС-3

ПОТОЛОЧНОЕ ИСПОЛНЕНИЕ



АРИЯ-АС-3П

| Модификации | Входное напряжение | Номинальная мощность | Ток потребления в дежурном режиме | Уровень звукового давления | Диапазон частот | Исполнение | Габаритные размеры |
|-------------|--------------------|----------------------|-----------------------------------|----------------------------|-----------------|------------|--------------------|
| АРИЯ-АС-3 | =12 В | 3 Вт | 50 мА | 90 дБ | 120-26 000 Гц | настенное | 160 x 268 x 80 мм |
| АРИЯ-АС-3П | | | | | 120-26 000 Гц | потолочное | 200 x 200 x 145 мм |

АРИЯ

моноблок АРИЯ-БРО-АС-3

Моноблок АРИЯ-БРО-АС-3 предназначен для формирования и воспроизведения речевых сообщений о возникновении опасности и инструкций по эвакуации. Это устройство «два в одном»: блок речевого оповещения и активный речевой оповещатель в одном корпусе. Моноблок компактен, прост в монтаже и отличается невысокой стоимостью. Является идеальным решением для малых торговых точек: небольших салонов, мастерских, бутиков. Все-го один прибор способен обеспечить безопасность сотрудников и клиентов таких компаний.

При изготовлении в энергонезависимую память изделия записаны два речевых сообщения общей длительностью 100 секунд:

- 1) «Производится проверка системы оповещения!»
- 2) «Внимание! Пожарная тревога! Всем срочно покинуть помещение!»

Выбрать, какое сообщение должно звучать, можно при помощи перемычек. Изделие не имеет внешних органов управления. Запуск выбранного сообщения осуществляется дистанционно путем подачи напряжения питания на клеммы «+12В» и «ОБЩ». Оповещение происходит циклически и продолжается до момента отключения питания. Возможна перезапись всех сообщений.

АРИЯ-БРО-АС-3



Блок речевого оповещения и активный речевой оповещатель в одном корпусе



Возможность самостоятельной записи сообщений при помощи программатора



Настенное исполнение



Оптимальное решение для небольших торговых точек: бутиков, павильонов

| Напряжение питания | Ток потребления в режиме оповещения | Выходная мощность | Уровень звукового давления | Диапазон частот | Количество речевых сообщений | Суммарная продолжительность речевых сообщений | Исполнение |
|--------------------|-------------------------------------|-------------------|----------------------------|-----------------|------------------------------|---|------------|
| =12 В | 0,4 А | 3 Вт | 90 дБ | 120-16 000 Гц | 2 | 100 сек. | настенное |

АРИЯ

дополнительные устройства

ПРОГРАММАТОР

Система речевого оповещения АРИЯ предусматривает возможность самостоятельной записи сообщений при помощи ПК. Подробные инструкции по записи сообщений размещены на сайте www.omelta.com (раздел «Поддержка»/рубрика «Эксперт»).



Для самостоятельной записи сообщений в блоки речевого оповещения АРИЯ-АС-БРО используется программатор CP2104. Программатор является преобразователем портов ввода-вывода USB – UART (COM-порт) и работает с любыми программами-терминалами COM-порта. Прибор с одной стороны имеет USB-выход для подключения к компьютеру, с другой стороны – serial-выход для подключения к БРО. Провод для подключения к БРО идет в комплекте с программатором.

В трансформаторной системе АРИЯ-ТС и в адресной системе АРИЯ-ТСА программатор встроен в корпус блоков речевого оповещения. Для программирования сообщений необходим стандартный кабель USB – Micro USB, который позволяет подключить БРО к ПК.

Для записи сообщений в блоки речевого оповещения АРИЯ-ПС-БРО можно использовать как программатор CP2104, так и встроенный программатор.



МИКРОФОН АРИЯ-ТС-МК-12

- С помощью микрофона АРИЯ-ТС-МК-12 осуществляются трансляция речевых сообщений в трансформаторной системе речевого оповещения АРИЯ-ТС.

| Напряжение питания | Ток потребления, не более | Диапазон частот | Чувствительность | Особенности модификации |
|--------------------|---------------------------|-----------------|------------------|-----------------------------------|
| =12 В | 15 мА | 30-16 000 Гц | -58 дБ | линейный вход для внешнего плеера |



МИКРОФОН АРИЯ-ПС-МК-12

- С помощью микрофона АРИЯ-ПС-МК-12 осуществляются трансляция речевых сообщений в пассивной системе речевого оповещения АРИЯ-ПС.

| Напряжение питания | Ток потребления, не более | Диапазон частот | Чувствительность | Особенности модификации |
|--------------------|---------------------------|-----------------|------------------|-----------------------------------|
| ±12 В | 15 мА | 30-16 000 Гц | -58 дБ | линейный вход для внешнего плеера |



МИКРОФОННАЯ ПАНЕЛЬ АРИЯ-МКП-4

- Предназначена для трансляции речевых сообщений, сигналов ГО и ЧС или фоновой музыки в системе речевого оповещения АРИЯ.
- Совместима со всеми модификациями БРО в системе АРИЯ.

| Напряжение питания | Ток потребления, не более | Диапазон частот | Чувствительность | Количество зон оповещения | Особенности модификации |
|--------------------|---------------------------|-----------------|------------------|---------------------------|--|
| ±12 В | 50 мА | 30-16 000 Гц | -58 дБ | 4 | <ul style="list-style-type: none"> · линейный вход для внешнего плеера · линейный вход для ГО и ЧС |

РЕЧЕВОЕ ОПОВЕЩЕНИЕ

Схема подключения блока речевого оповещения АРИЯ-ПС-БРО-М ver.07

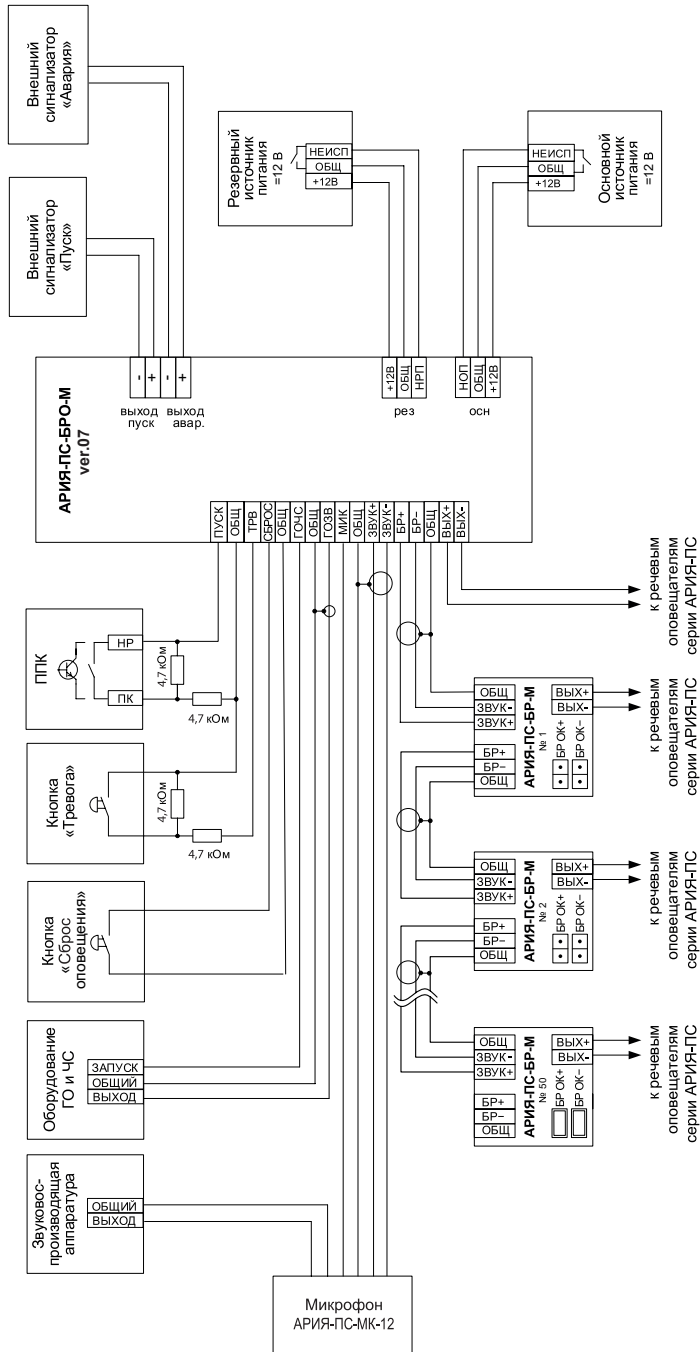


Схема подключения блока речевого оповещения АРИЯ-ПС-БР-Р ver.07

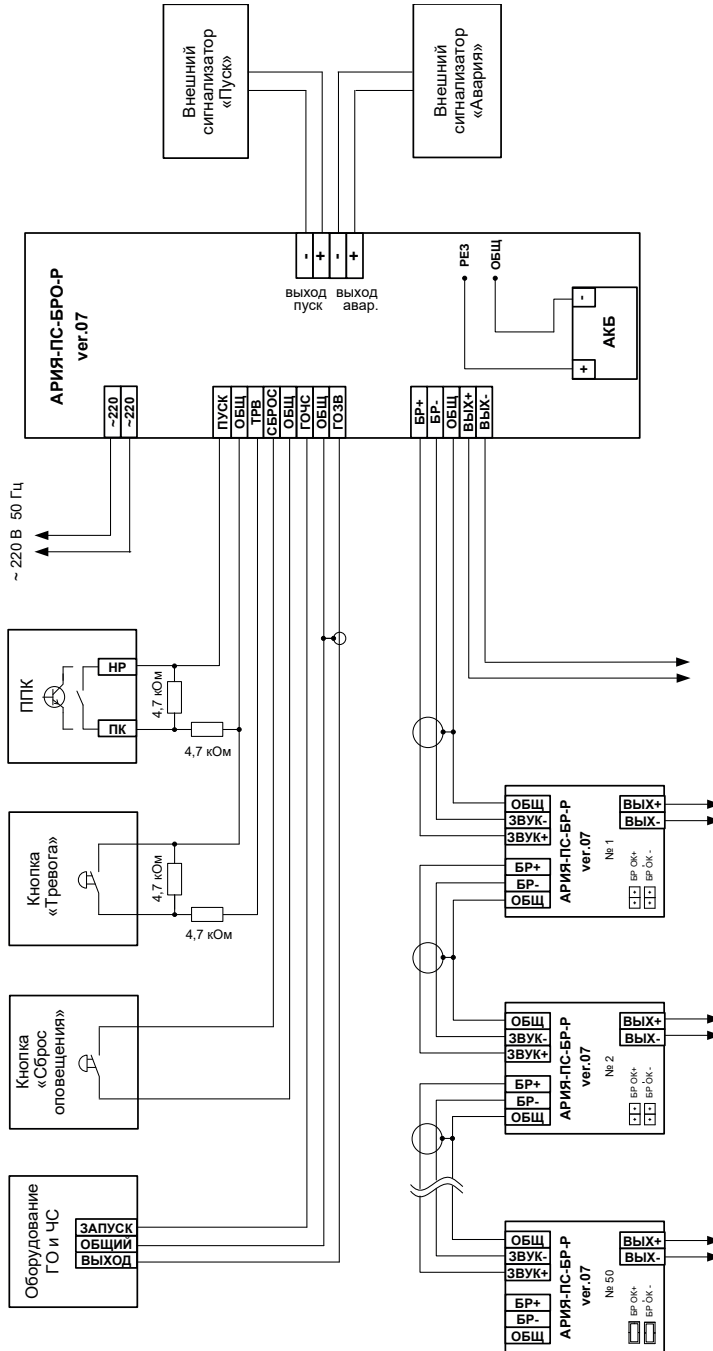
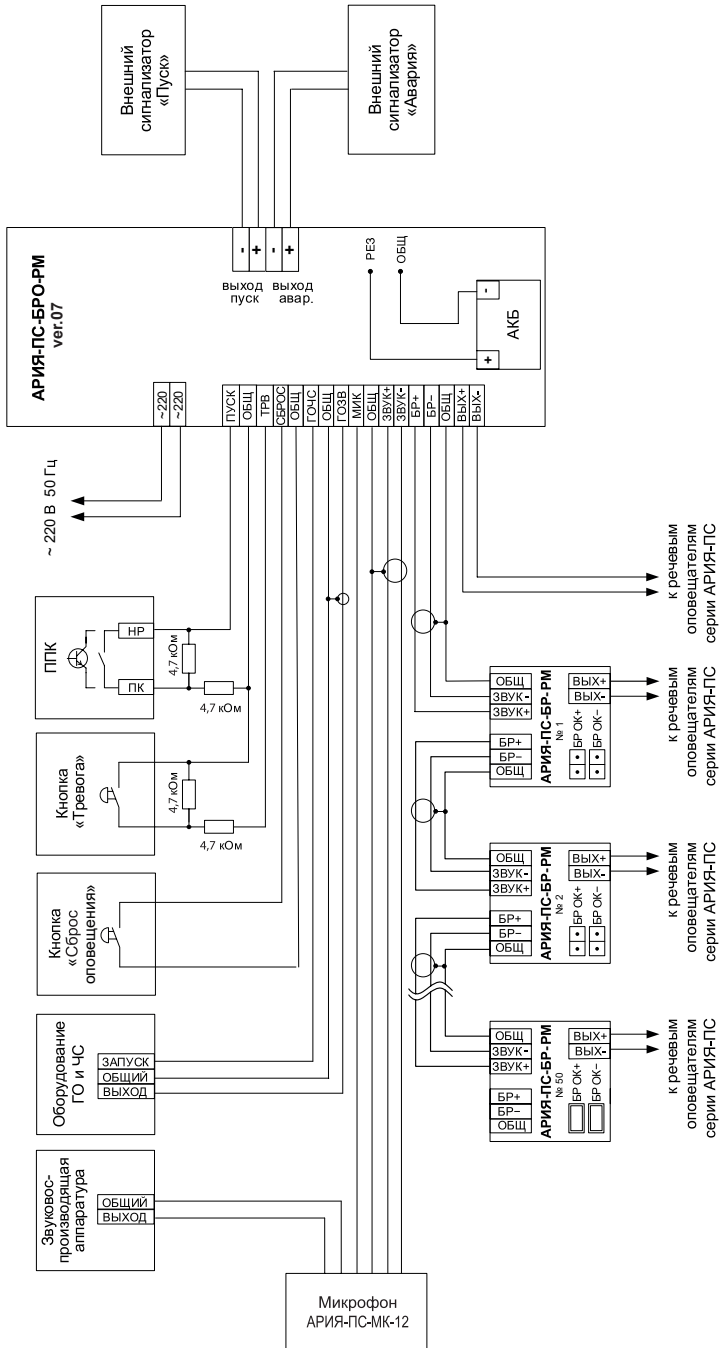
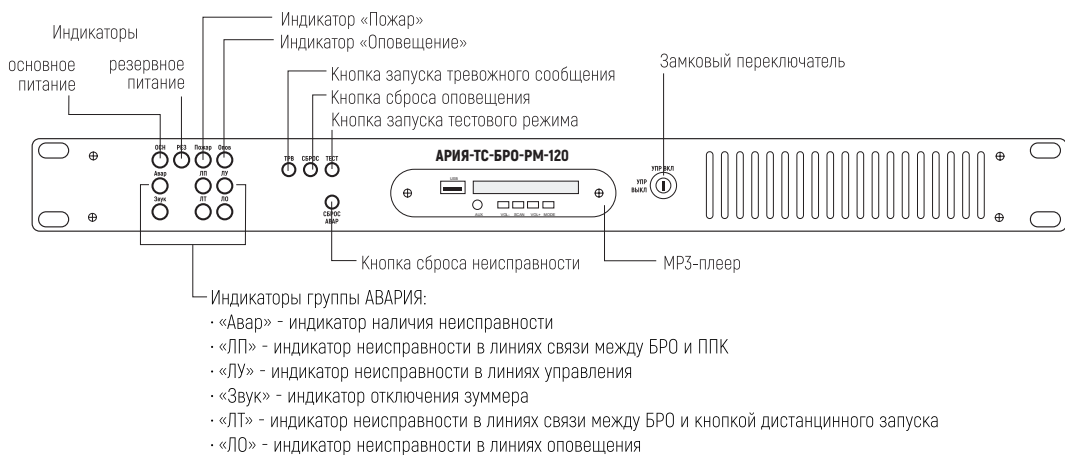


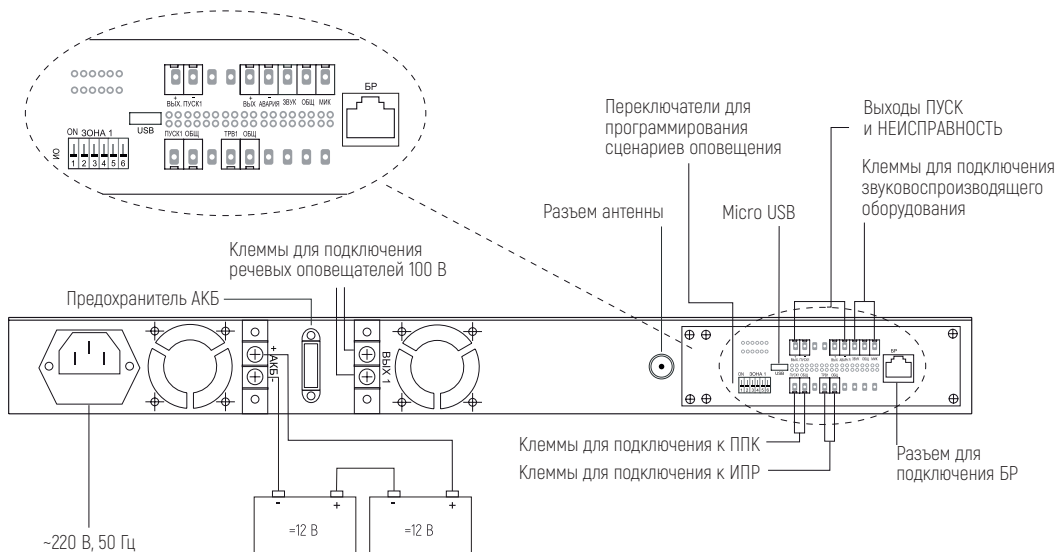
Схема подключения блоков речевого оповещения АРИЯ-ПС-БРО-РМ ver.07



Органы управления блока речевого оповещения АРИЯ-ТС-БРО-PM-120 (240)

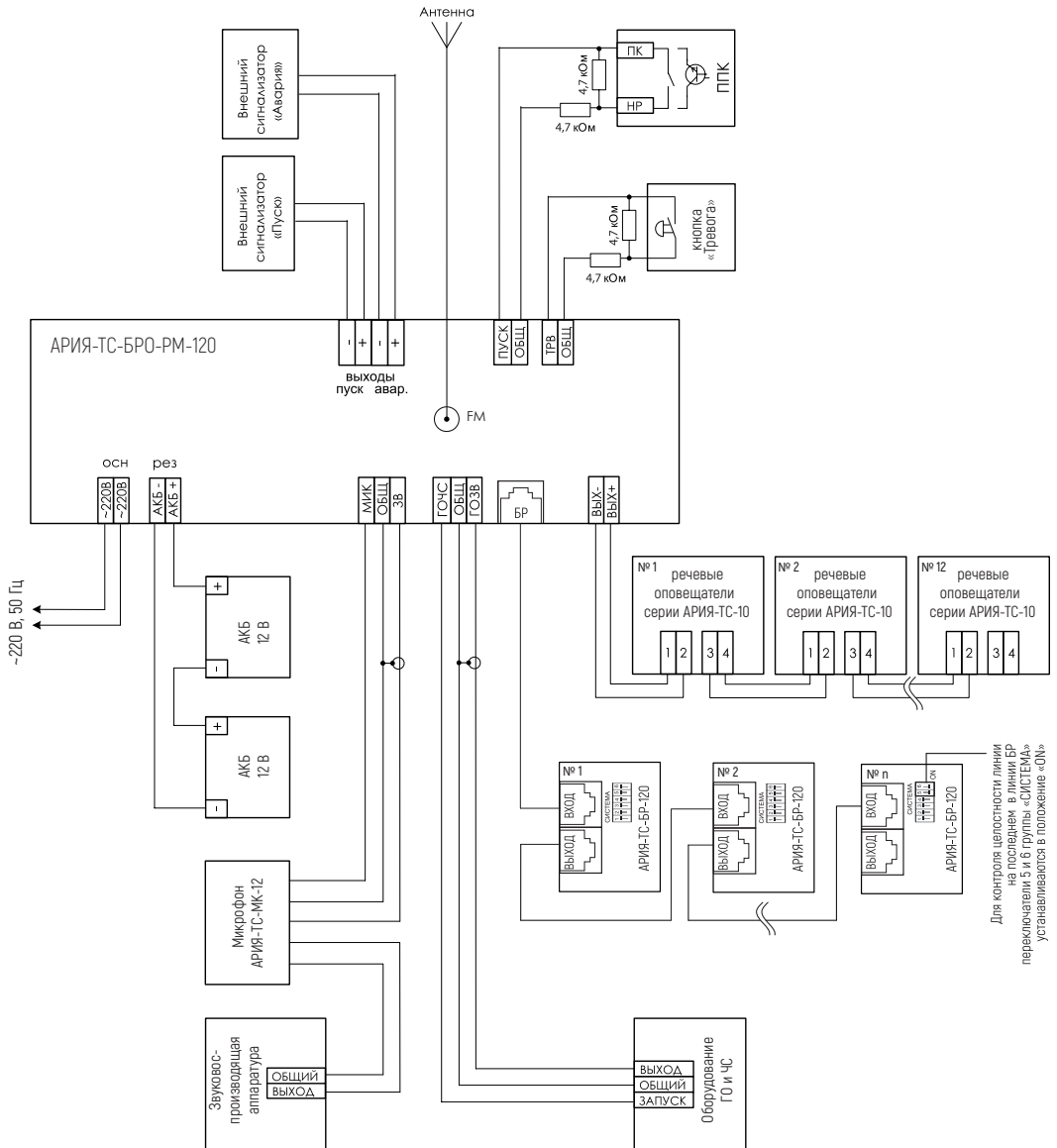


а) Передняя панель АРИЯ-ТС-БРО-PM-120 (240)

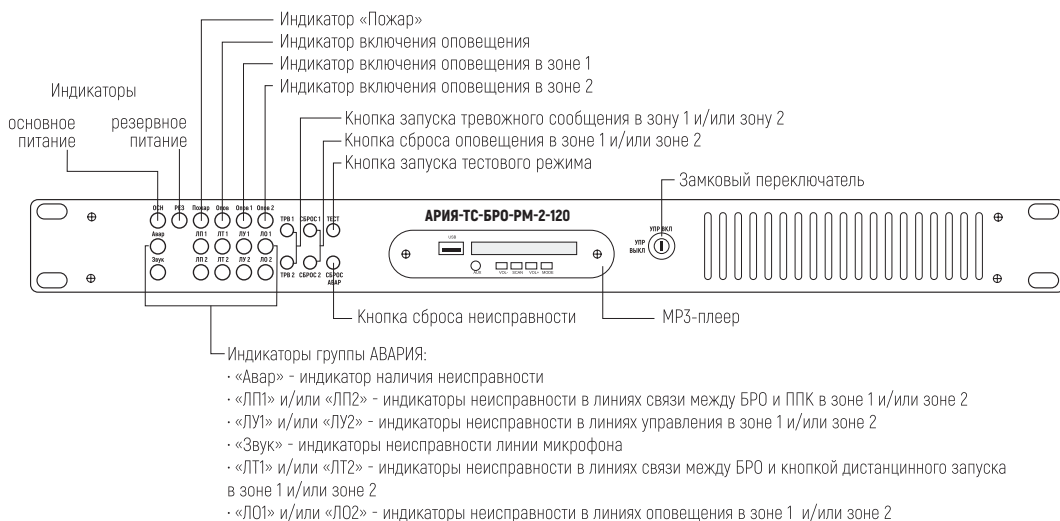


б) Задняя панель АРИЯ-ТС-БРО-PM-120 (240)

Схема подключения блока речевого оповещения АРИЯ-ТС-БР-О-РМ-120



Органы управления блока речевого оповещения АРИЯ-ТС-БРО-PM-2-120



а) Передняя панель АРИЯ-ТС-БРО-PM-2-120

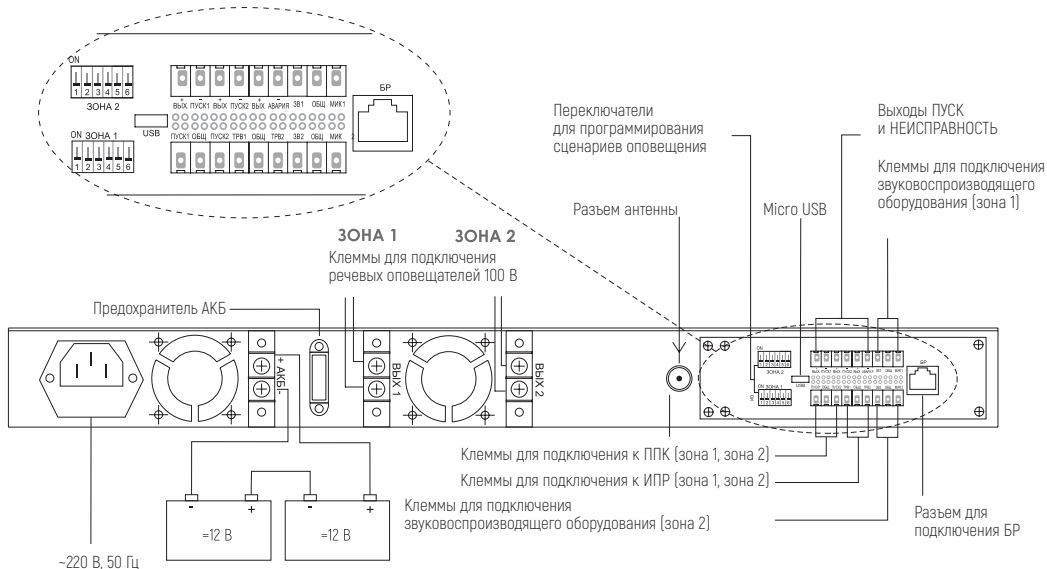
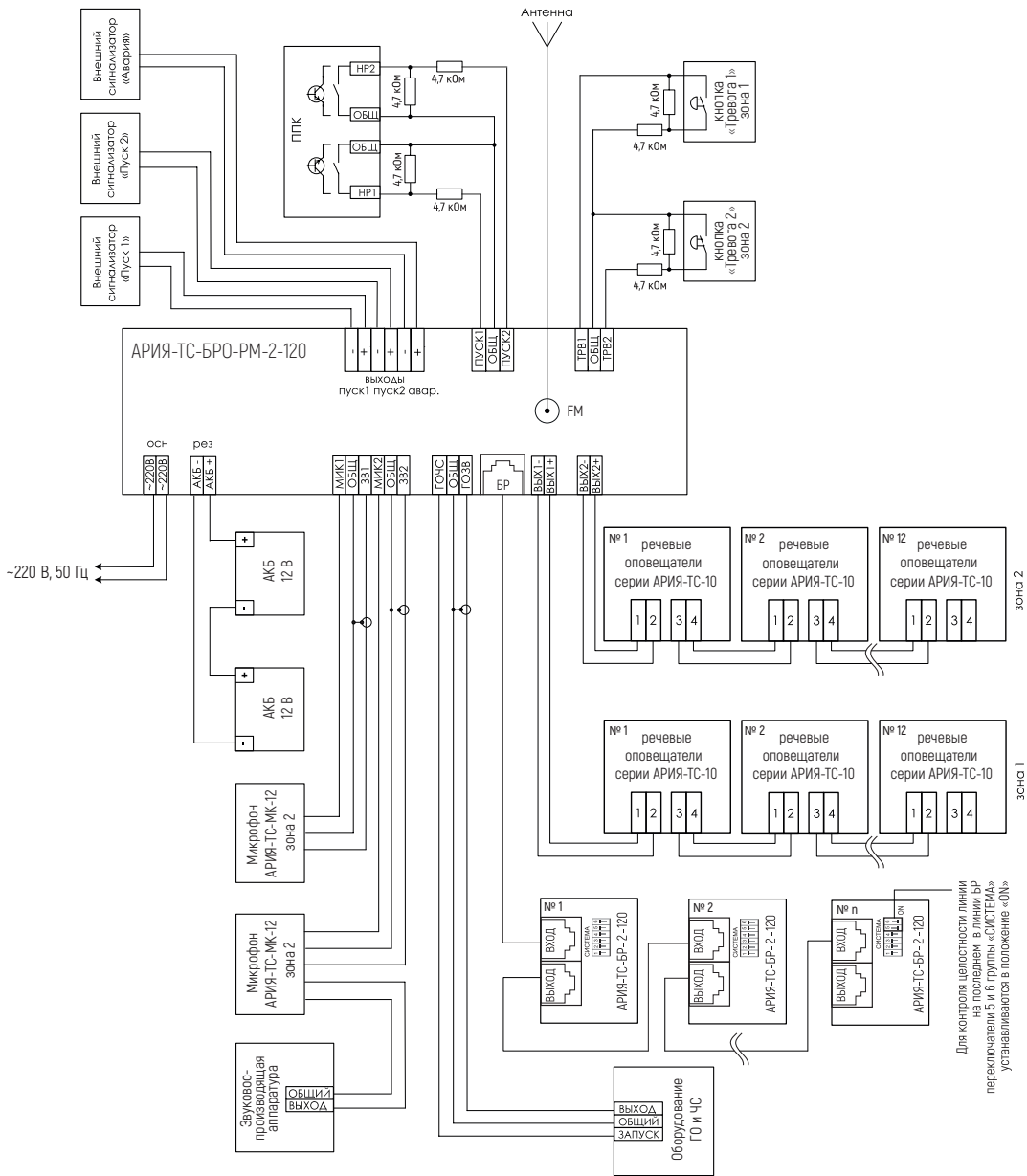


Рис. 5. Задняя панель блока речевого оповещения АРИЯ-ТС-БРО-PM-2-120

б) Задняя панель АРИЯ-ТС-БРО-PM-2-120

Схема подключения блока речевого оповещения АРИЯ-ТС-БР0-РМ-2-120



Схемы подключения блока расширения АРИЯ-ПС-БР-М (max 50 шт.)

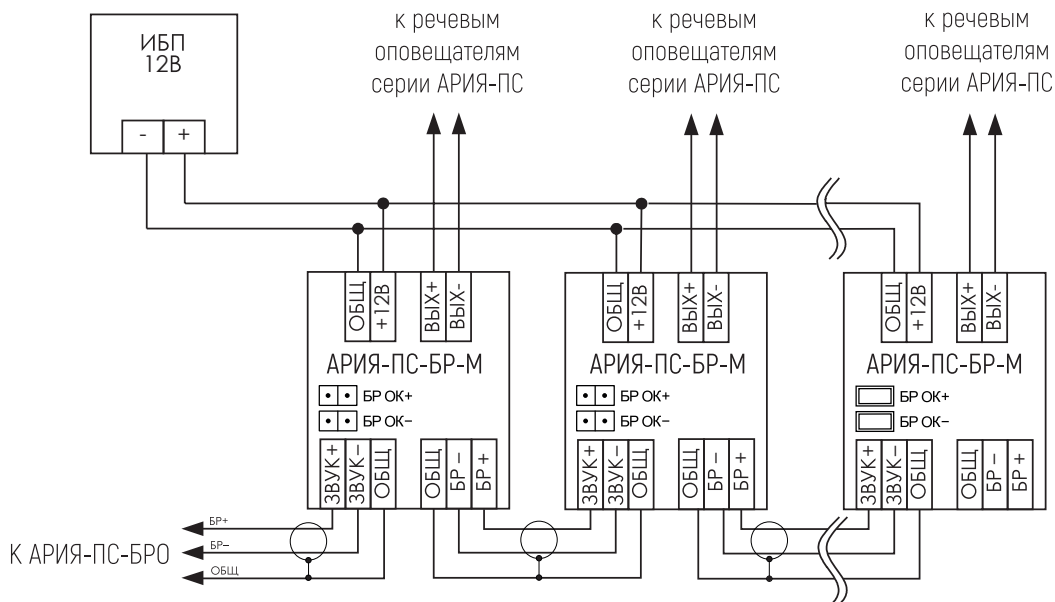


Схема соединений для одного направления линии управления.

Схемы подключения блоков расширения АРИЯ-ПС-БР-Р, АРИЯ-ПС-БР-РМ (max 50 шт.)

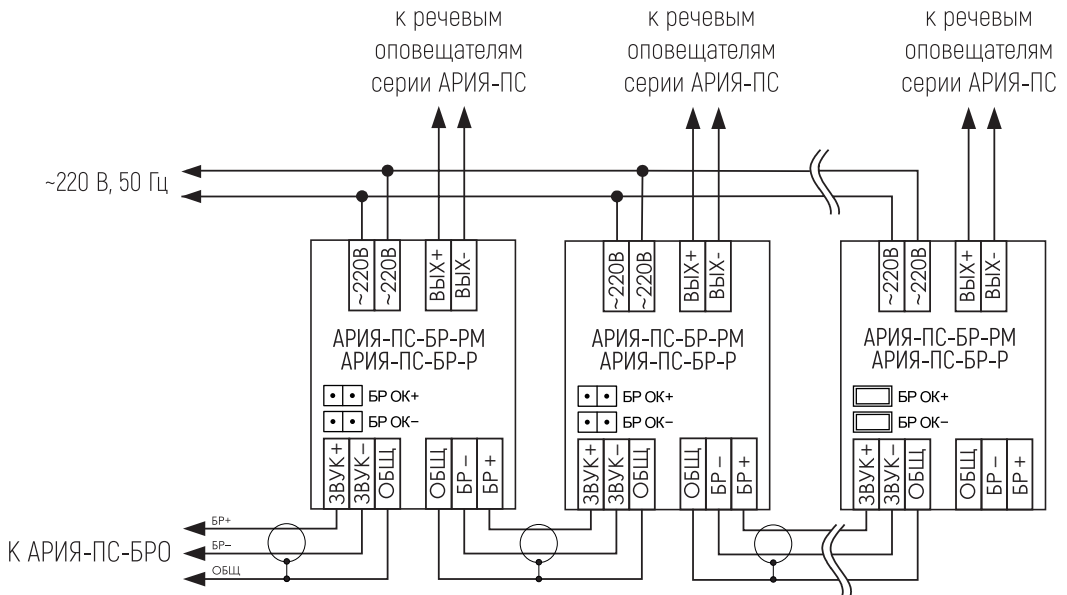
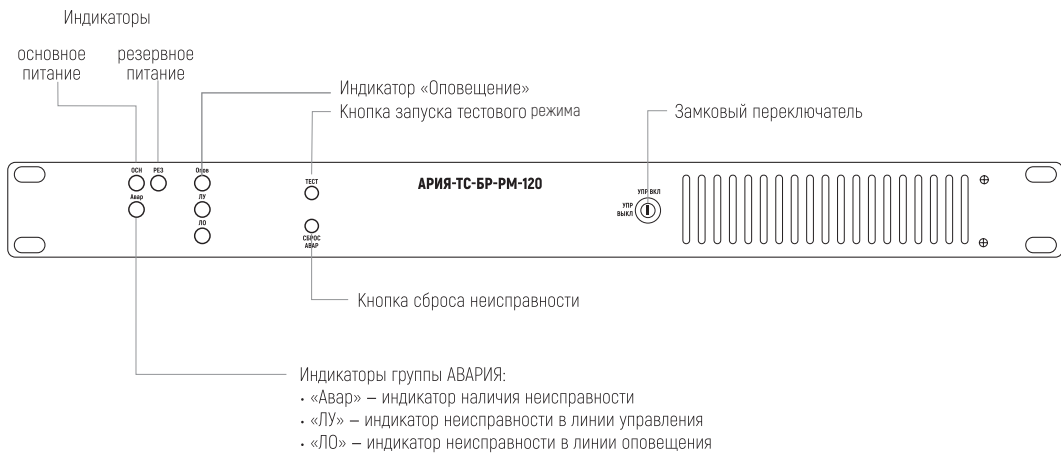
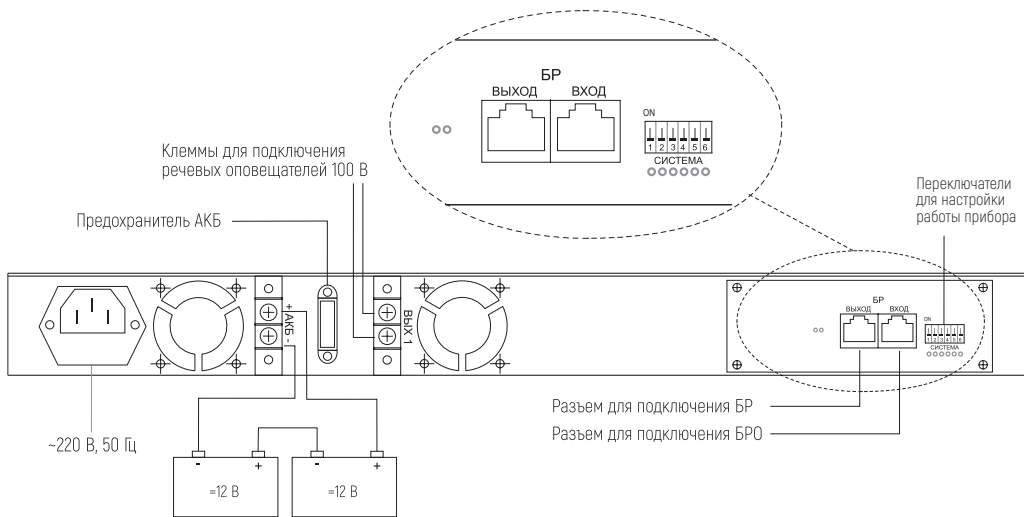


Схема соединений для одного направления линии управления.

Органы управления блока расширения АРИЯ-ТС-БР-РМ-120/240 (для АРИЯ-ТС)

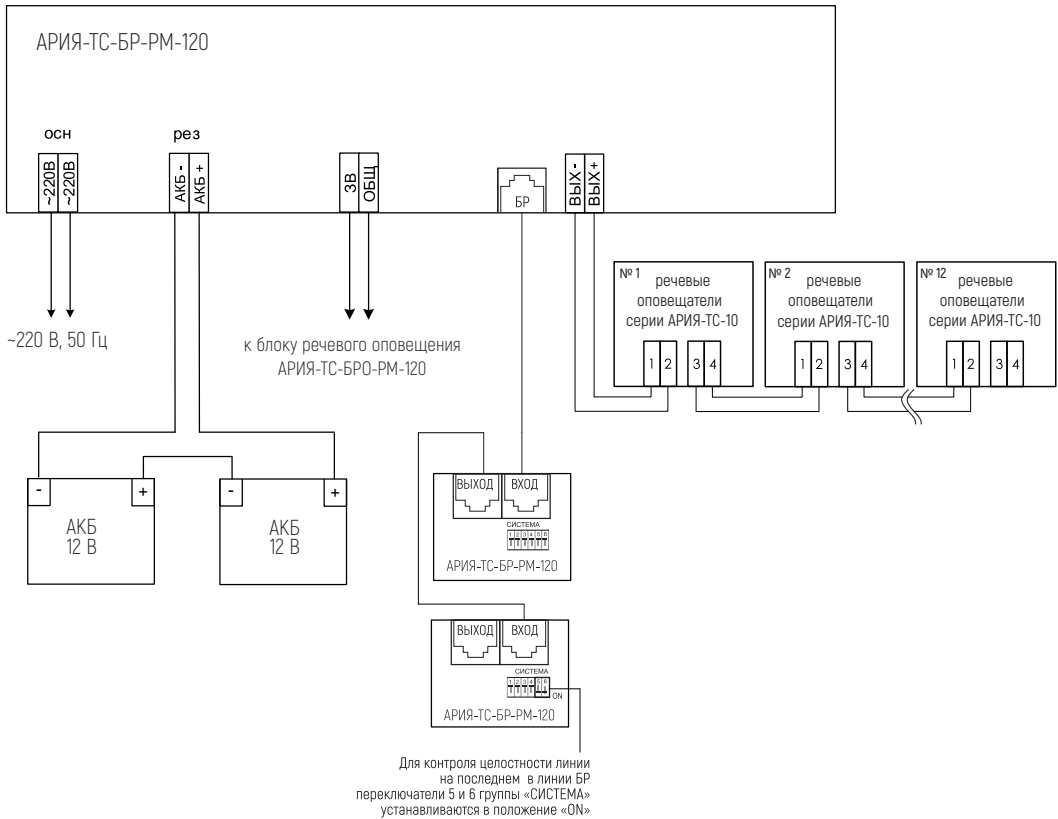


а) Передняя панель АРИЯ-ТС-БР-РМ-120/240

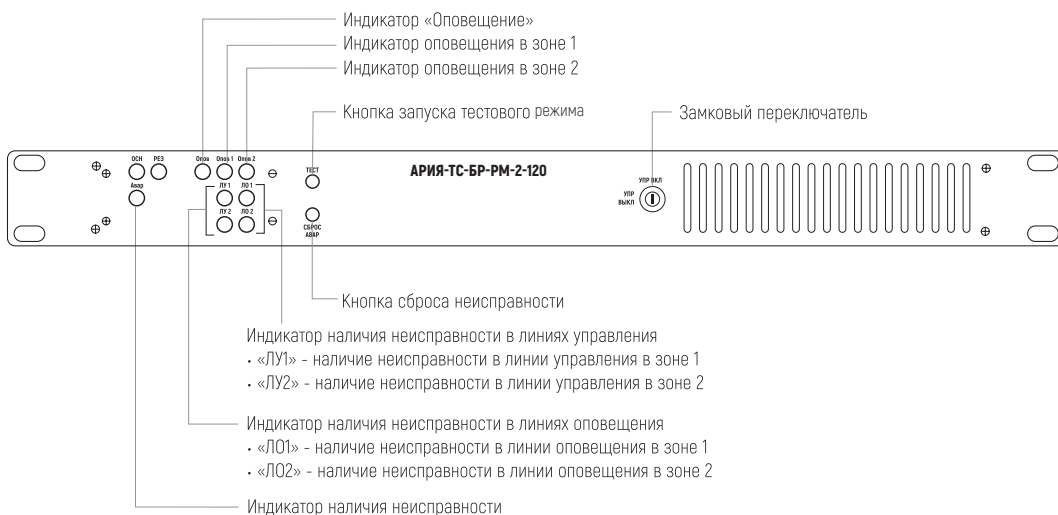


б) Задняя панель АРИЯ-ТС-БР-РМ-120

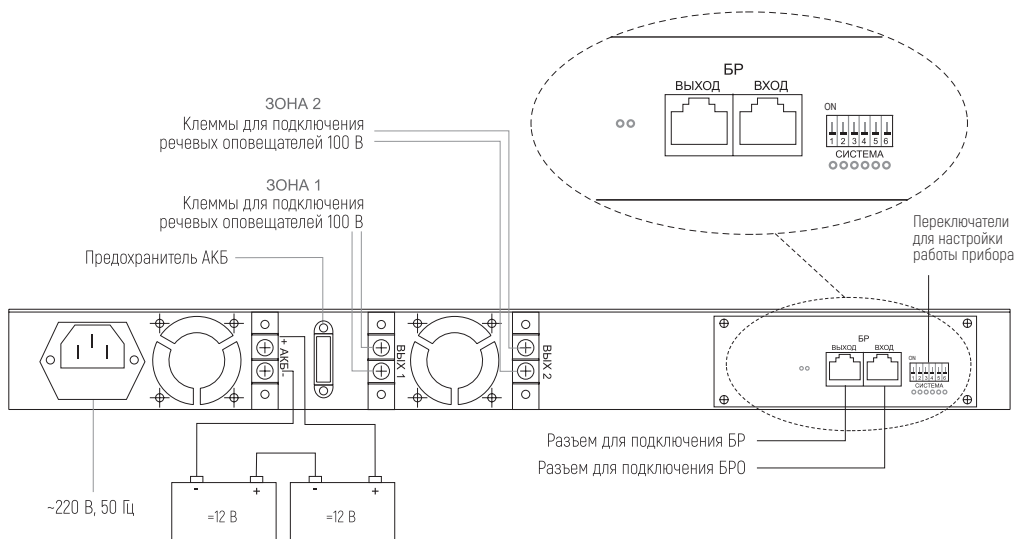
Схема подключения блока расширения АРИЯ-ТС-БР-РМ-120/240 (для АРИЯ-ТС)



Органы управления блока расширения АРИЯ-ТС-БР-РМ-2-120

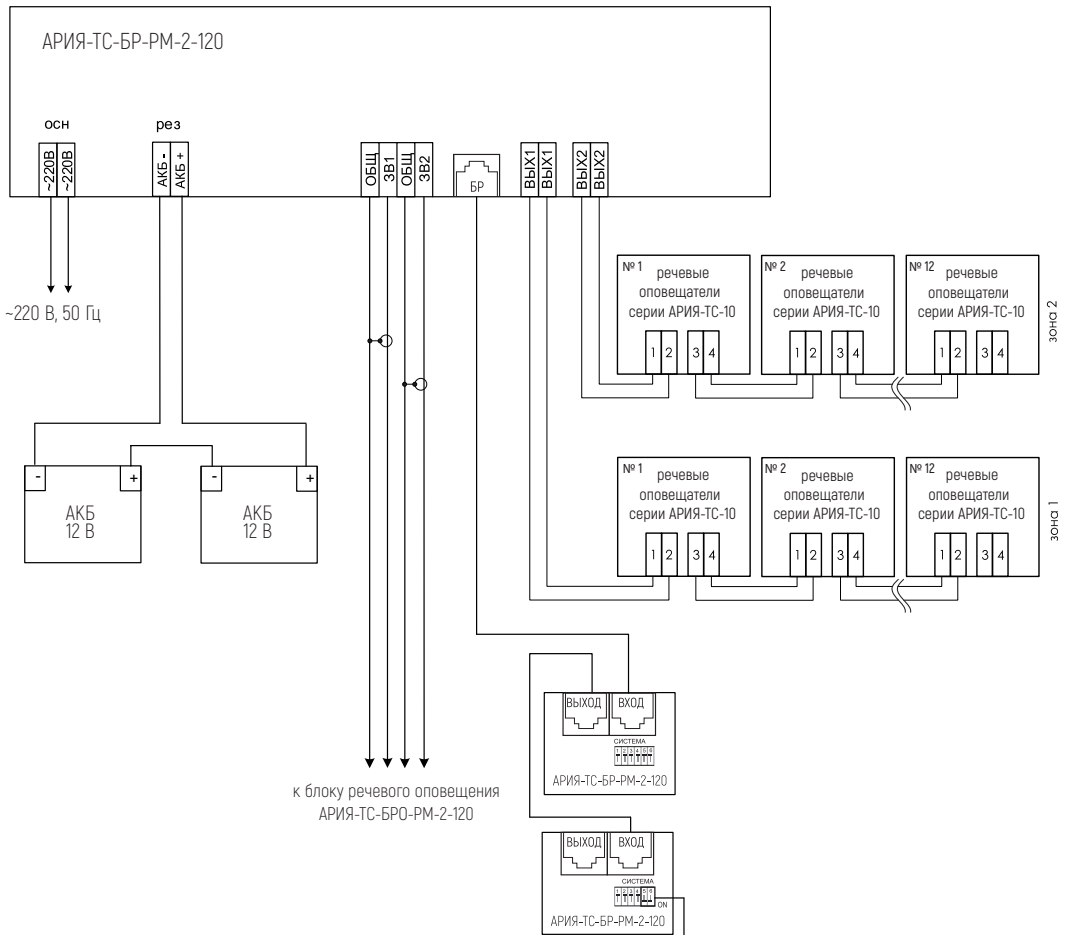


а) Передняя панель АРИЯ-ТС-БР-РМ-2-120



б) Задняя панель АРИЯ-ТС-БР-РМ-2-120

Схема подключения блока расширения АРИЯ-ТС-БР-РМ-2-120



Для контроля целостности линии на последнем в линии БР переключатели 5 и 6 группы «СИСТЕМА» устанавливаются в положение «ОН»

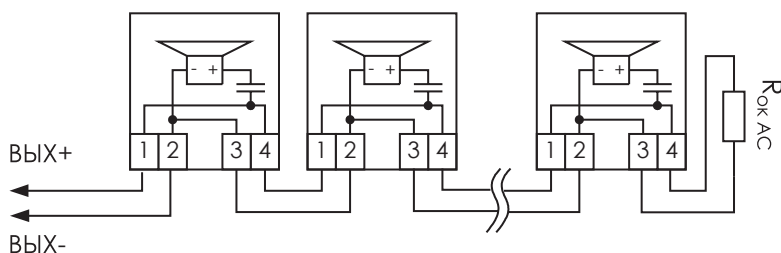
Схемы подключения

пассивных речевых оповещателей АРИЯ-ПС-3, АРИЯ-ПС-5,
АРИЯ-ПС-10, АРИЯ-ПС-3П, АРИЯ-ПС-5П, АРИЯ-ПС-10П

к блокам речевого оповещения ver.07

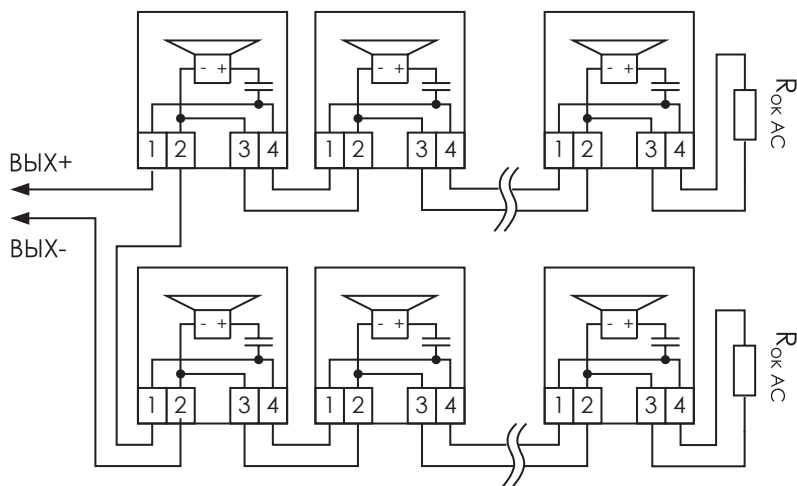
АРИЯ-ПС-БР0-М, АРИЯ-ПС-БР0-Р, АРИЯ-ПС-БР0-РМ

и блокам расширения ver.07 АРИЯ-ПС-БР-М, АРИЯ-ПС-БР-Р, АРИЯ-ПС-БР-РМ



а) Схема для 1, 2, 3 и 4 оповещателей.

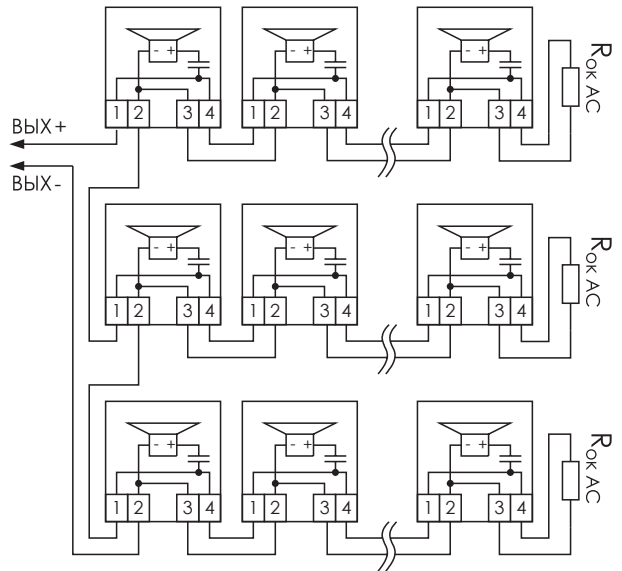
Номинал оконечного резистора $R_{ок\ AC} = 10\ кОм \pm 5\ %$



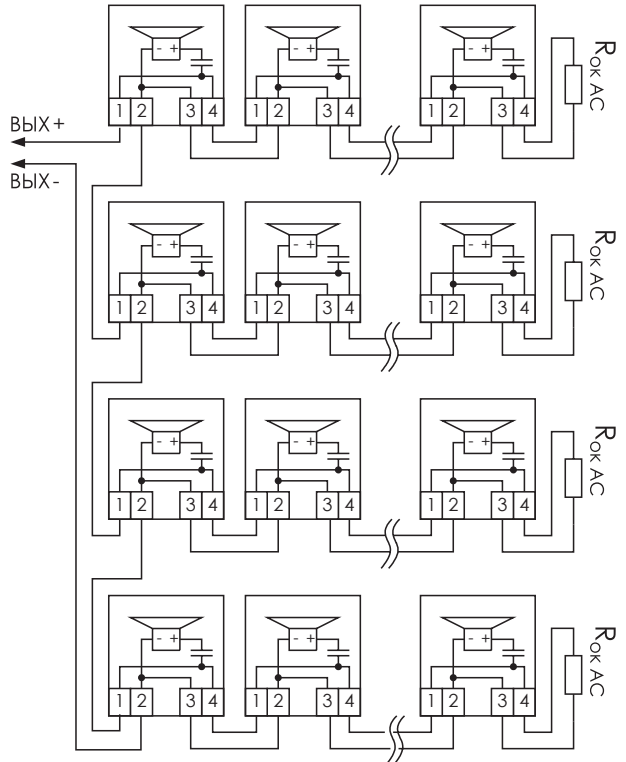
б) Схема для 4, 6, 8, 10 и 12 оповещателей.

Номинал оконечного резистора $R_{ок\ AC} = 4,7\ кОм \pm 5\ %$

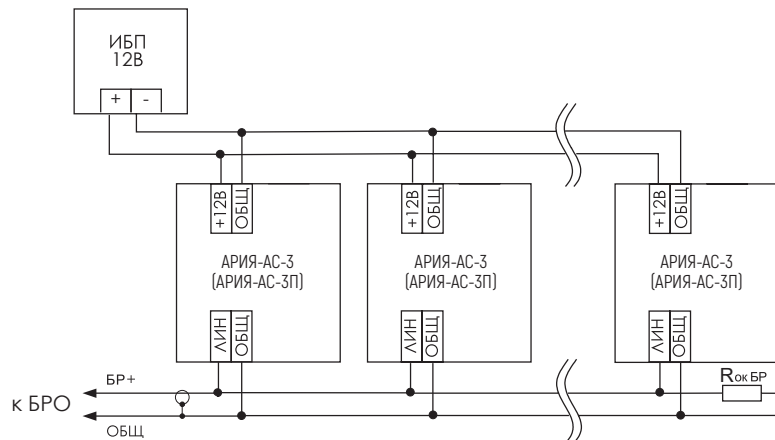
в) Схема для 9, 12, 15, 18, 21,
24 и 27 оповещателей.
Номинал оконечного резистора
 $R_{ок AC} = 3,3 \text{ кОм} \pm 5 \%$



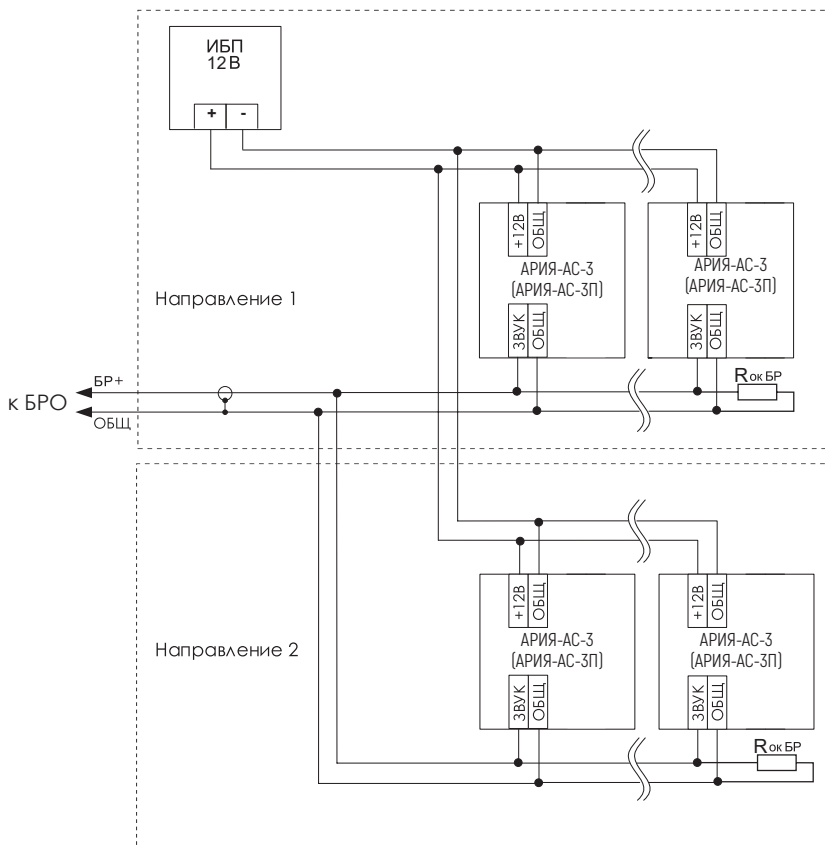
г) Схема для 16, 20, 24, 28, 32, 36, 40,
44 и 48 оповещателей.
Номинал оконечного резистора
 $R_{ок AC} = 2,4 \text{ кОм} \pm 5 \%$



Схемы подключения активных речевых оповещателей АРИЯ-АС-3 и АРИЯ-АС-3П к блокам речевого оповещения АРИЯ-АС-БРО-М-4, АРИЯ-АС-БРО-РМ-4

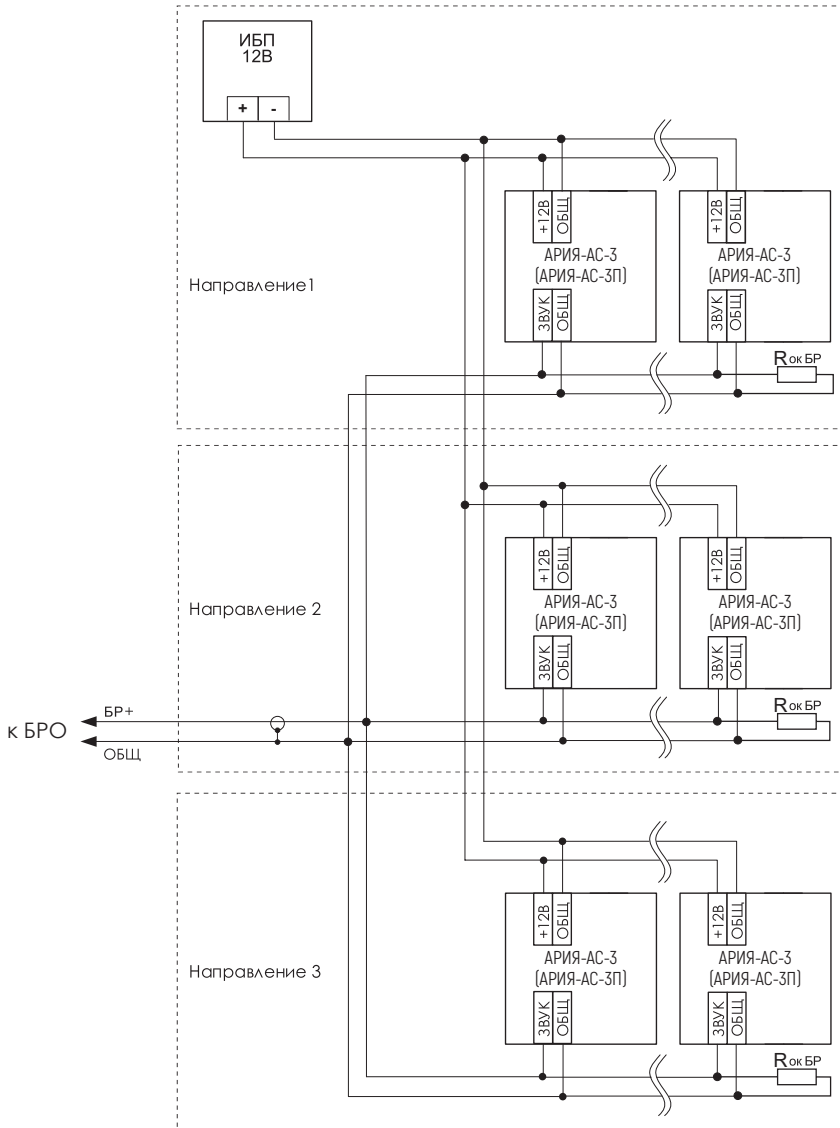


а) Схема для одного направления линии управления.
Номинал оконечного резистора
 $R_{ок БР} = 4,7 \text{ кОм} \pm 5 \%$



б) Схема для двух направлений линии управления.
Номинал оконечного резистора
 $R_{ок БР} = 4,7 \text{ кОм} \pm 5 \%$

Схемы подключения активных речевых оповещателей АРИЯ-АС-3 и АРИЯ-АС-3П к блокам речевого оповещения АРИЯ-АС-БРО-М-4, АРИЯ-АС-БРО-РМ-4

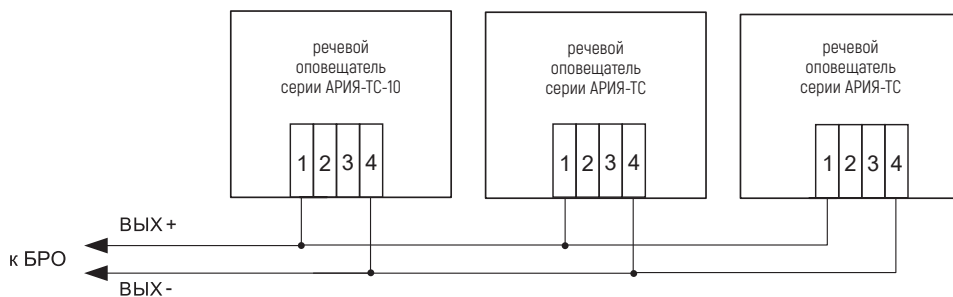


в) Для трех направлений линии управления.
Номинал оконечного резистора $R_{ок\ БР} = 15\text{ кОм} \pm 5\%$

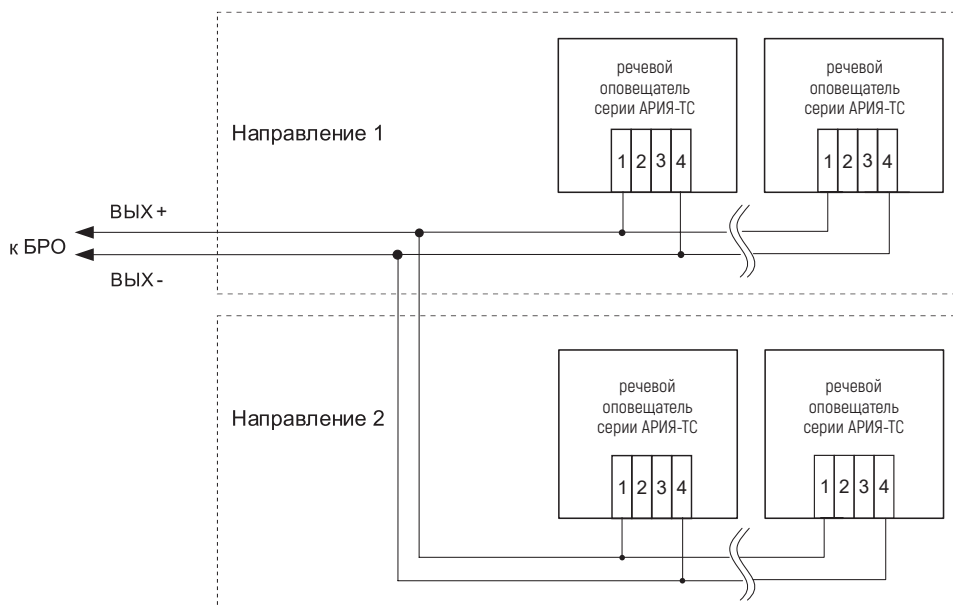
Схемы подключения

трансформаторных речевых оповещателей серии АРИЯ-ТС

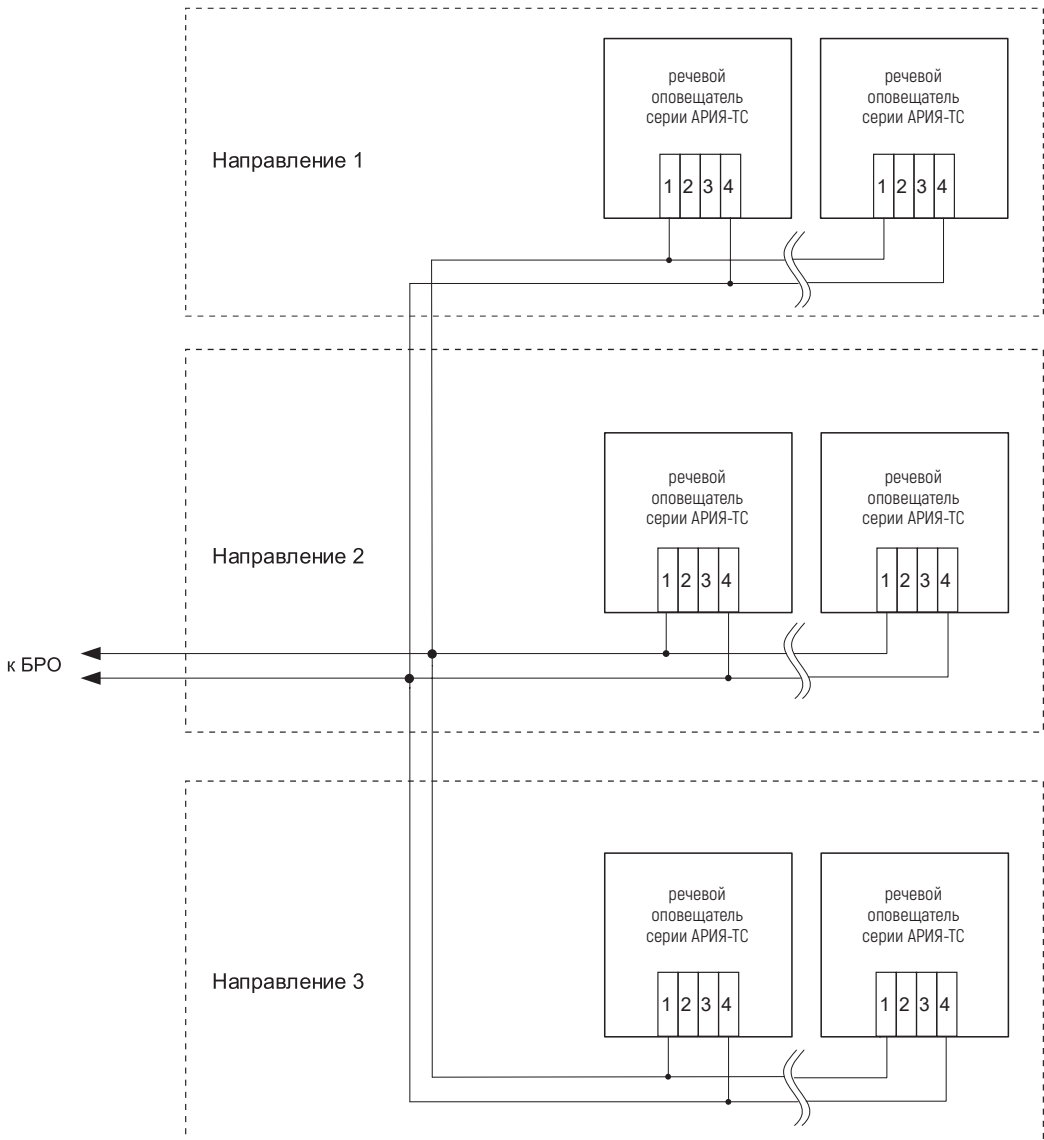
к блокам речевого оповещения АРИЯ-ТС-БРО, блокам расширения АРИЯ-ТС-БР,



а) Схемы соединения речевых оповещателей в системе АРИЯ-ТС на примере оповещателей АРИЯ-ТС, мощностью 10/20 Вт, подключенных к трансляционной линии 100 В, для одного направления линии управления

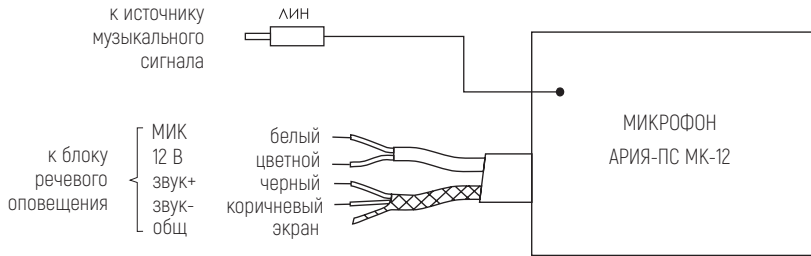


б) Схемы соединения речевых оповещателей в системе АРИЯ-ТС на примере оповещателей АРИЯ-ТС, мощностью 10/20 Вт, подключенных к трансляционной линии 100 В, для двух направлений линии управления

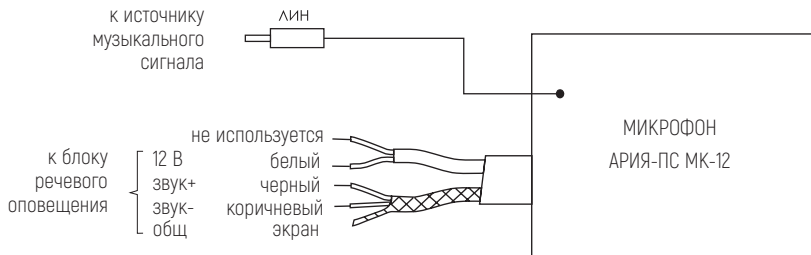


в) Схемы соединения речевых оповещателей в системе АРИЯ-ТС на примере оповещателей АРИЯ-ТС, мощностью 10/20 Вт, подключенных к трансляционной линии 100 В, для трех направлений линии управления

Схема подключения микрофона АРИЯ-ПС МК-12

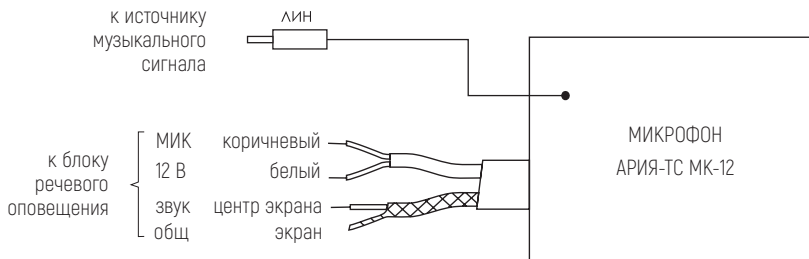


а) С максимальным приоритетом

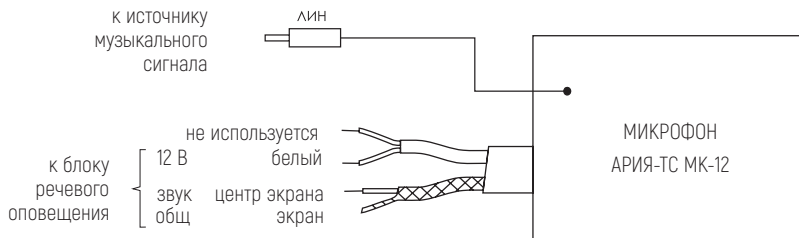


б) С минимальным приоритетом

Схема подключения микрофона АРИЯ-ТС МК-12



а) С максимальным приоритетом



б) С минимальным приоритетом

Схемы подключения моноблока АРИЯ-БР0-АС-3

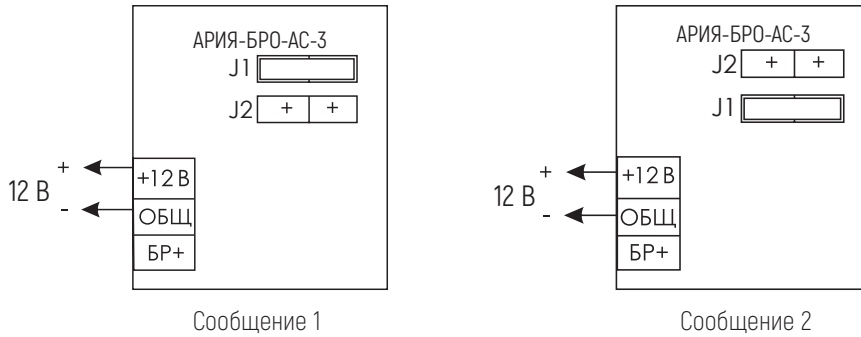
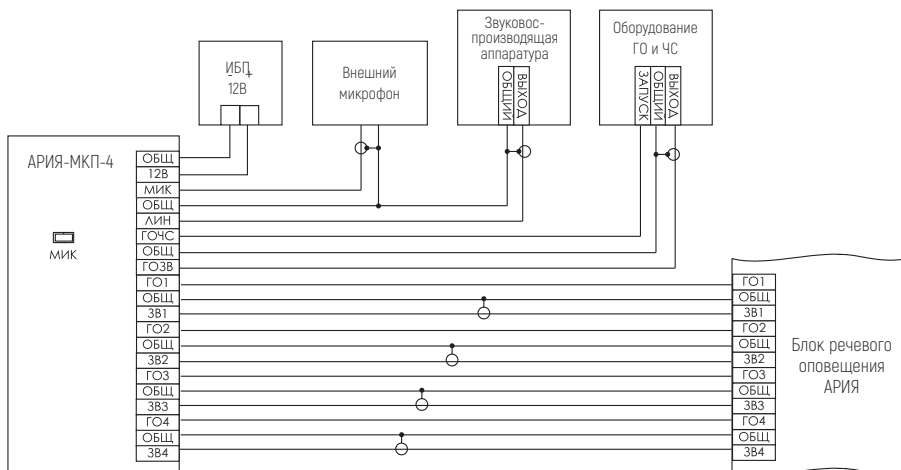
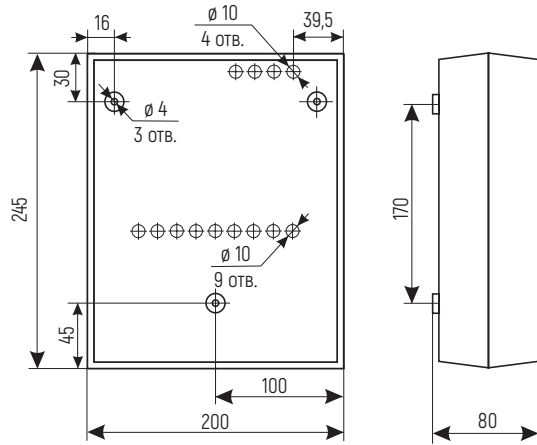


Схема подключения микрофонной панели АРИЯ-МКП-4

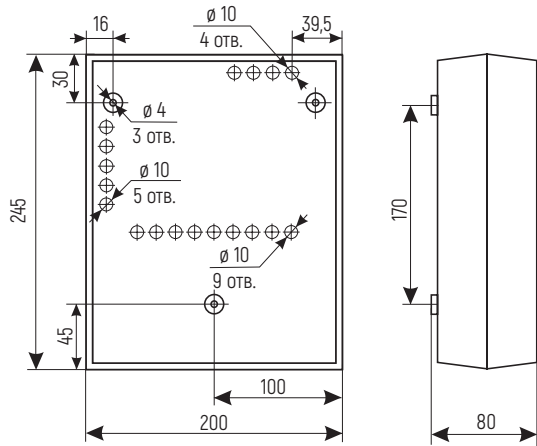


Установочные размеры, мм

АРИЯ-ПС-БРО-Р
АРИЯ-ПС-БР-Р

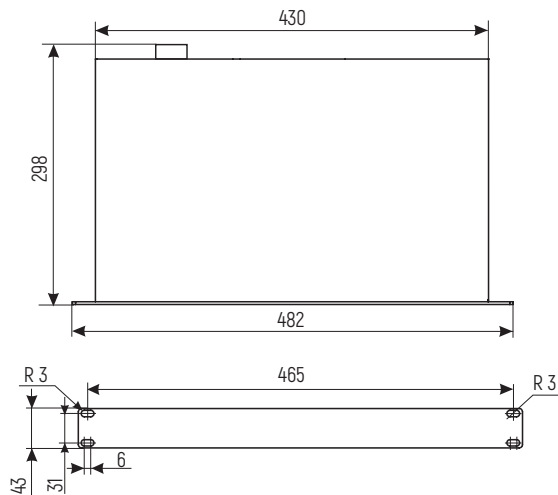


АРИЯ-ПС-БРО-М
АРИЯ-ПС-БРО-РМ
АРИЯ-ПС-БР-М
АРИЯ-ПС-БР-РМ



АРИЯ-ТС-БРО-РМ-120 [240]
АРИЯ-ТС-БРО-РМ-2-120
АРИЯ-ТС-БР-РМ-120 [240]
АРИЯ-ТС-БР-РМ-2-120

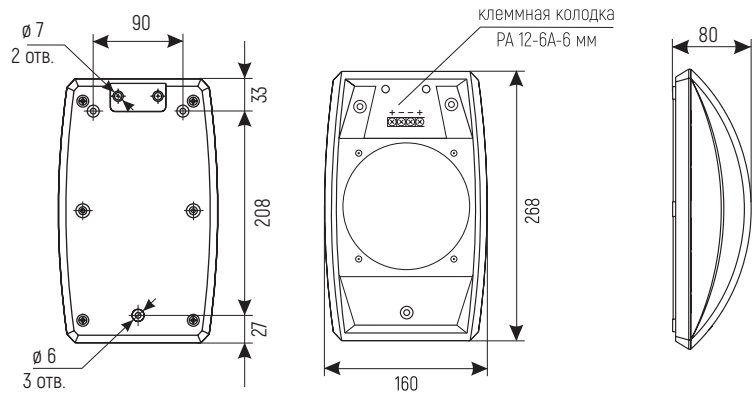
АРИЯ-ТС-БР-120 [240]
АРИЯ-ТС-БР-2-120



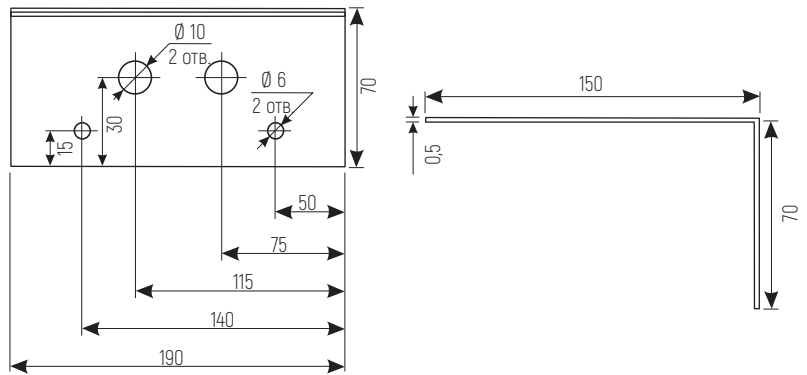
- АРИЯ-ПС-3
- АРИЯ-ПС-5
- АРИЯ-ПС-10

- АРИЯ-ПС-3 НИ
- АРИЯ-ПС-5 НИ
- АРИЯ-ПС-10 НИ

- АРИЯ-АС-3

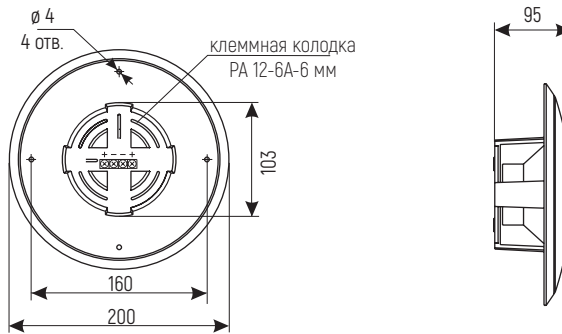


- Козырек для
- АРИЯ-ПС-3 НИ
- АРИЯ-ПС-5 НИ
- АРИЯ-ПС-10 НИ

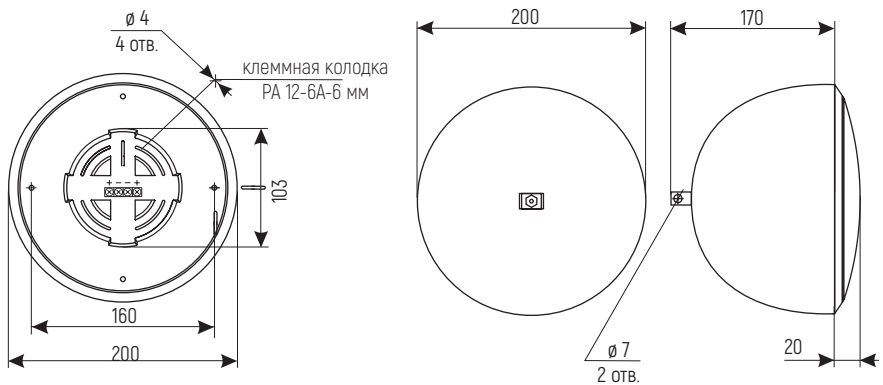


- АРИЯ-ПС-3П
- АРИЯ-ПС-5П
- АРИЯ-ПС-10П

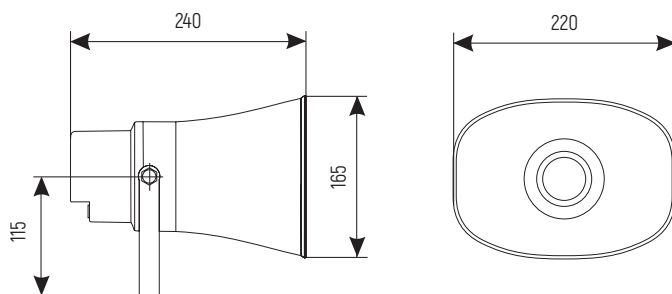
- АРИЯ-АС-3П



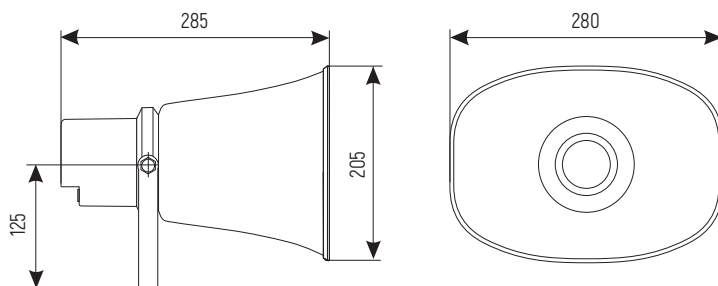
- АРИЯ-ПС-3П К
- АРИЯ-ПС-5П К
- АРИЯ-ПС-10П К



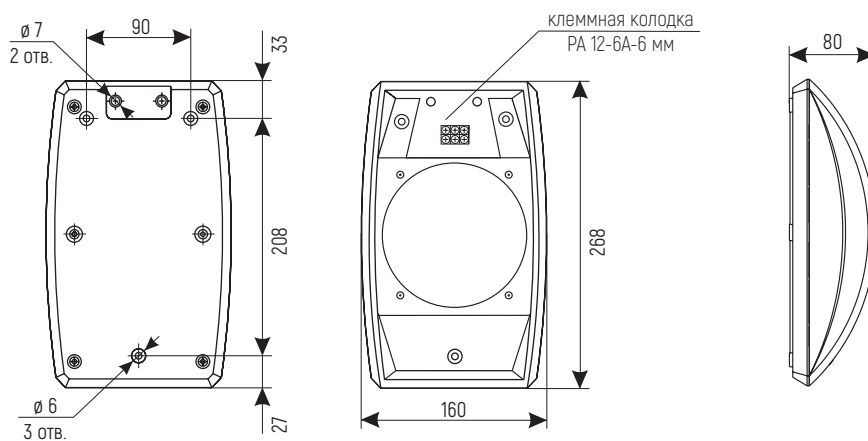
АРИЯ-ТС-25 РУПОР



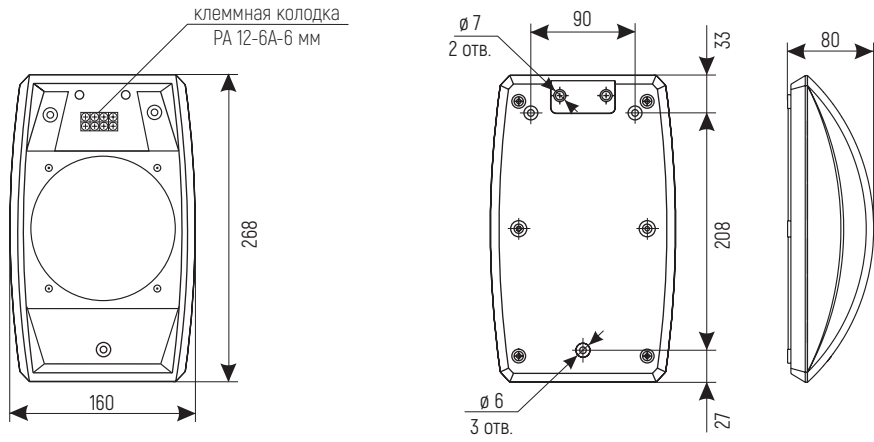
АРИЯ-ТС-35 РУПОР



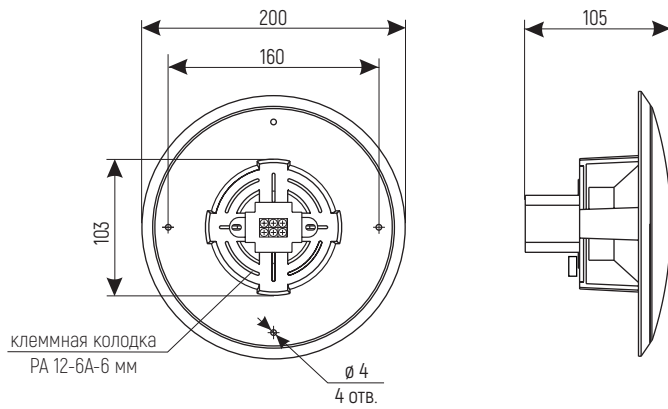
АРИЯ-ТС-5



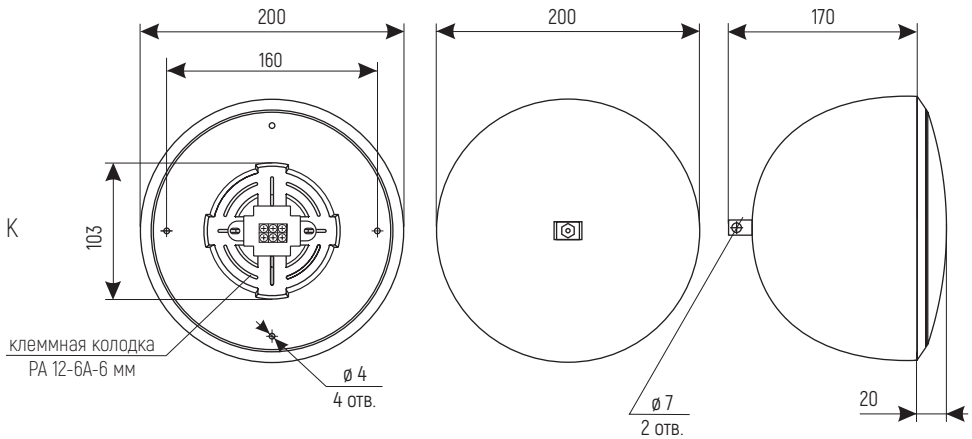
АРИЯ-ТС-5 У



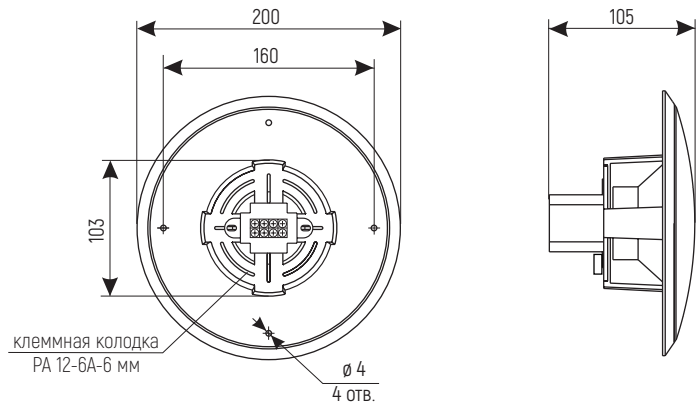
АРИЯ-ТС-5П



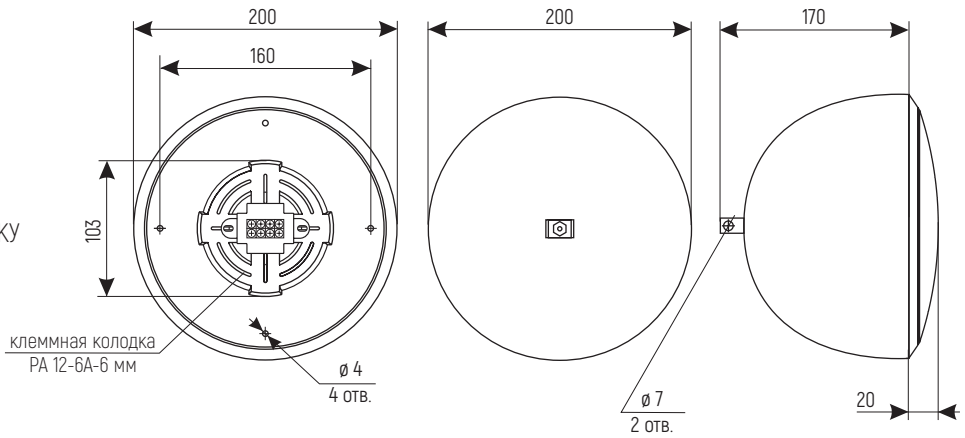
АРИЯ-ТС-5П К



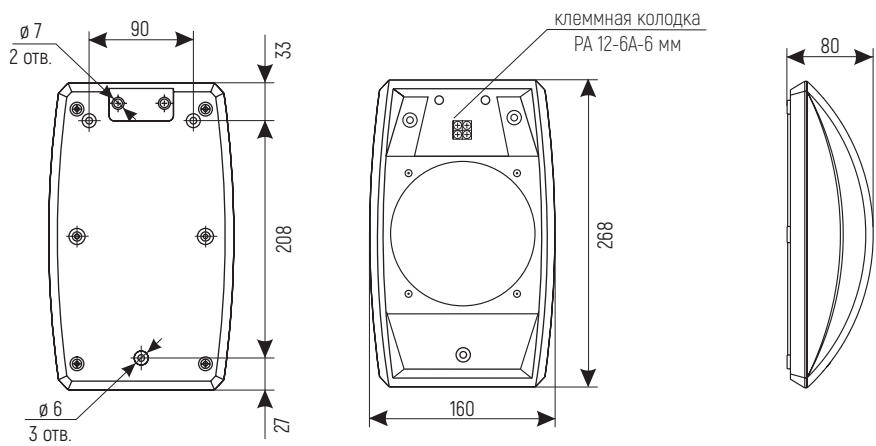
АРИЯ-ТС-5П У



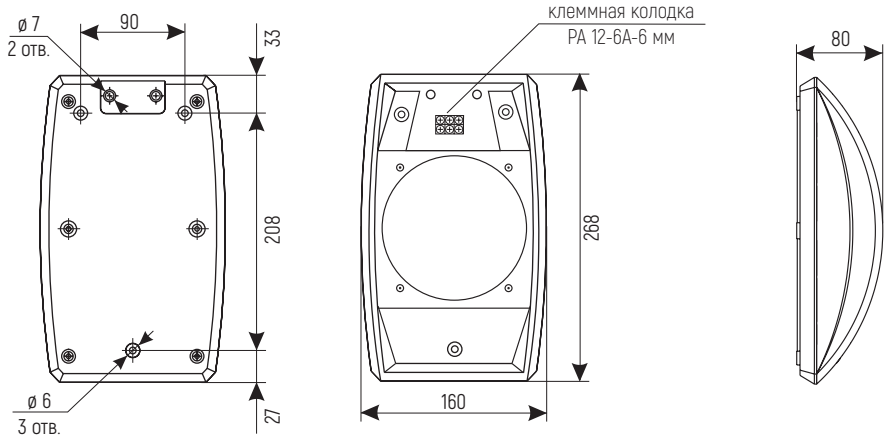
АРИЯ-ТС-5П КУ



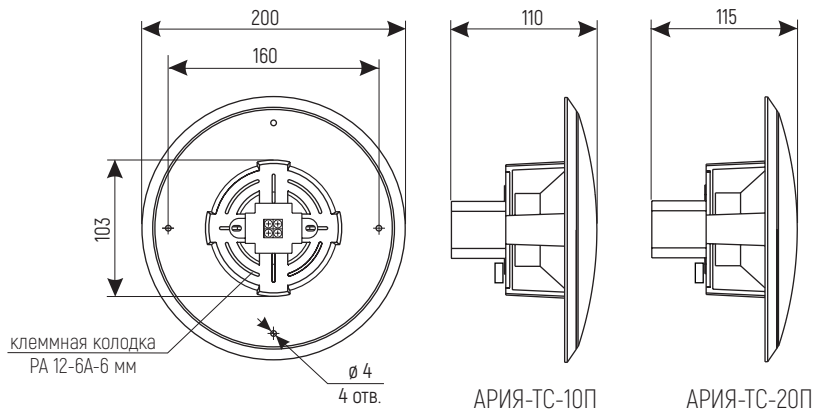
АРИЯ-ТС-10
АРИЯ-ТС-20



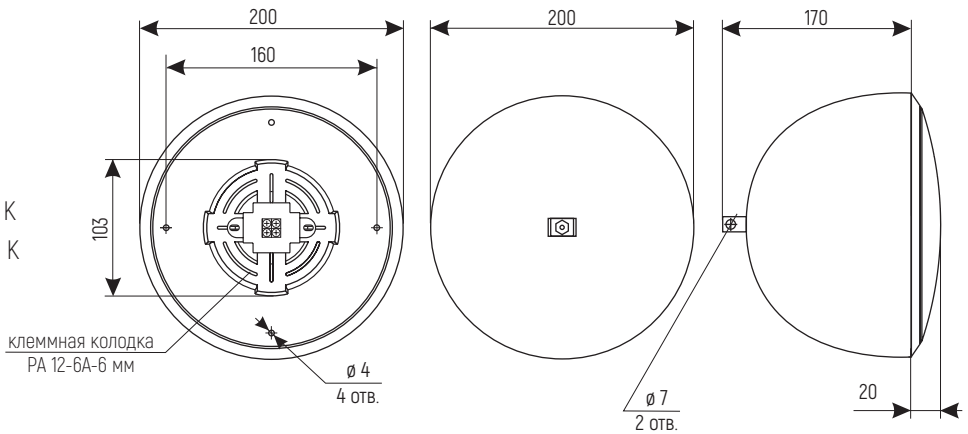
АРИЯ-ТС-10 У
АРИЯ-ТС-20 У



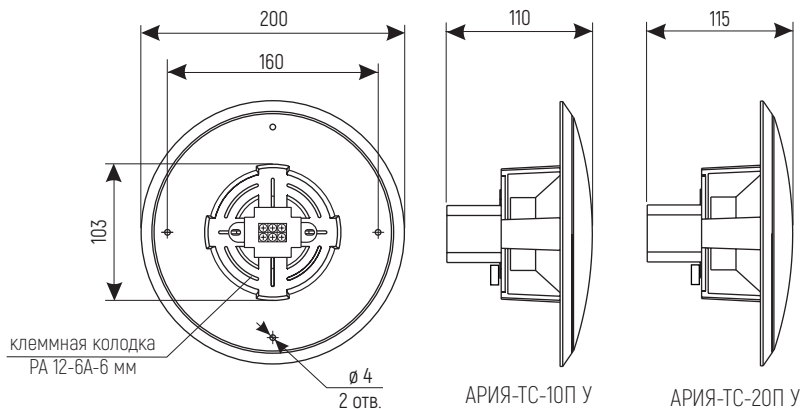
АРИЯ-ТС-10П
АРИЯ-ТС-20П



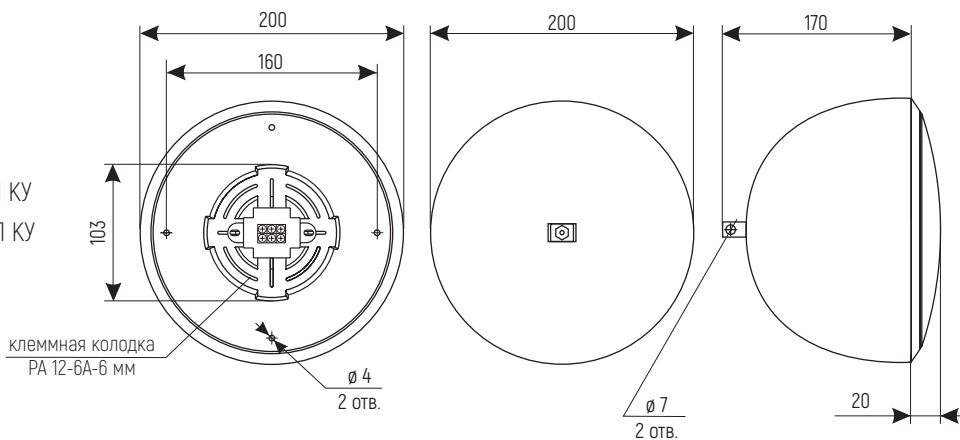
АРИЯ-ТС-10П К
АРИЯ-ТС-20П К



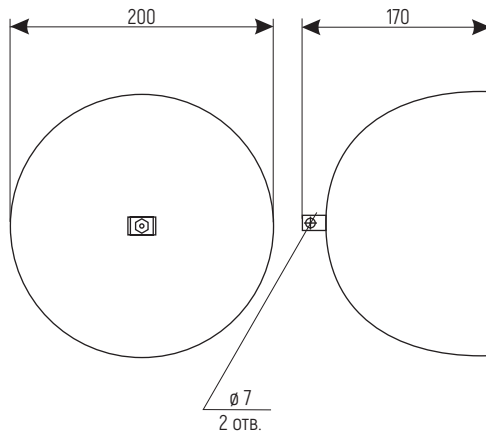
АРИЯ-ТС-10П У
АРИЯ-ТС-20П У



АРИЯ-ТС-10П КУ
АРИЯ-ТС-20П КУ

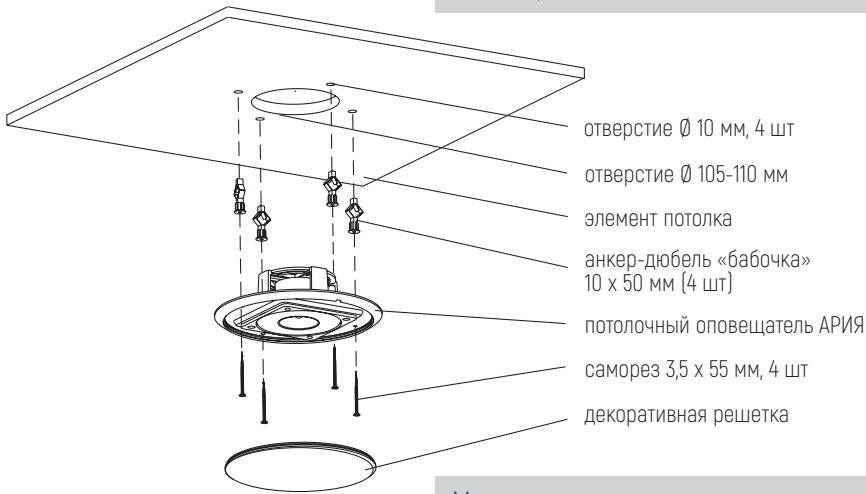


дополнительное
устройство
КУПОЛ



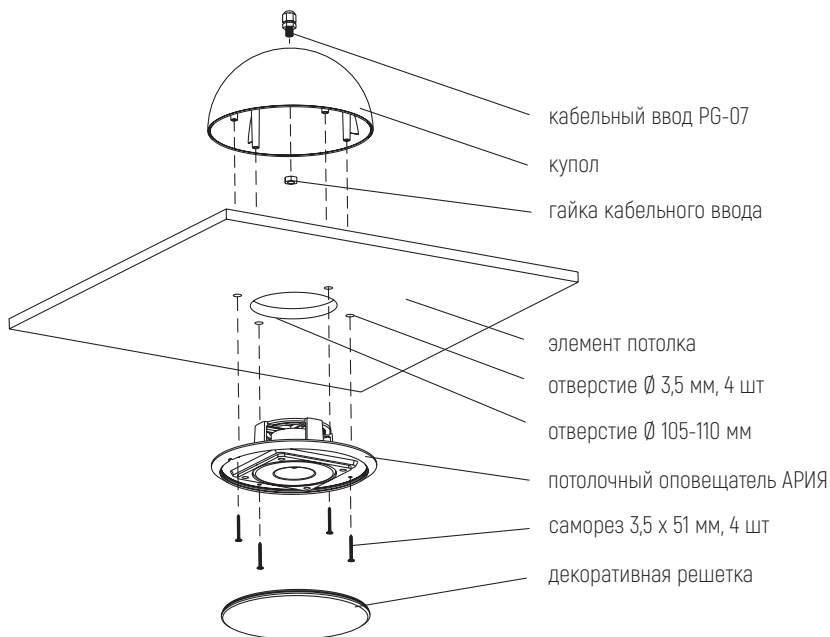
Монтаж потолочного речевого оповещателя АРИЯ

Монтаж потолочного речевого оповещателя АРИЯ



Монтаж потолочного речевого оповещателя АРИЯ с куполом

В случае необходимости возможно оснащение потолочного речевого оповещателя АРИЯ куполом. В данном случае монтаж будет осуществляться по следующей схеме.



ВЕКТОР

ВЕКТОР – бюджетная линейка оборудования для использования в системах контроля и управления доступом. Система ВЕКТОР подходит для установки в офисных помещениях, банках, административных зданиях, магазинах, на производственных предприятиях и т. д.

ВЕКТОР-100-СКМ, ВЕКТОР-100-СКС – считыватели с динамическим матричным или двухцветным светодиодным индикатором и контроллером, предназначенные для считывания идентификационного кода Proximity-карт и управления блокирующими устройствами.

ВЕКТОР-М, ВЕКТОР-С – индикаторы с динамическим матричным или двухцветным светодиодным дисплеем, предназначенные для работы совместно с изделиями ВЕКТОР-100-СКМ, ВЕКТОР-100-СКС.

ТУ 4372-030-49518441-08, гарантия 3 года.

ОБОРУДОВАНИЕ ДЛЯ СИСТЕМЫ КОНТРОЛЯ И УПРАВЛЕНИЯ ДОСТУПОМ



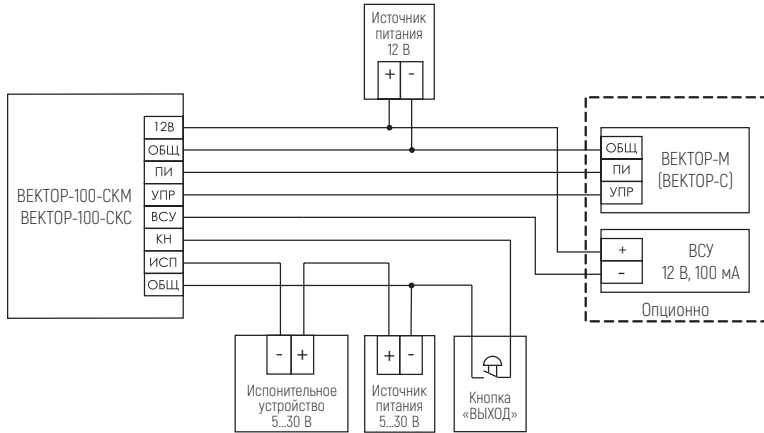
ВЕКТОР-100-СКМ
ВЕКТОР-М



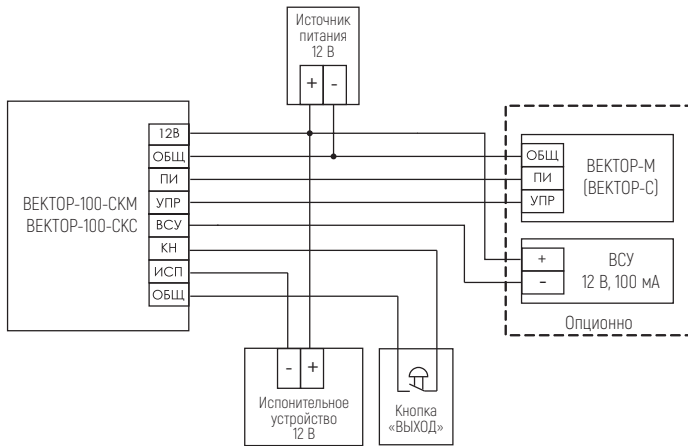
ВЕКТОР-100-СКС
ВЕКТОР-С

| Модификации | Напряжение питания | Ток потребления | Степень защиты оболочки | Вид климатического исполнения | Характеристики модификаций |
|----------------|--------------------|-----------------|-------------------------|-------------------------------|---|
| ВЕКТОР-100-СКМ | =12 В | 250 мА | IP 55 | УХЛ 1 | СЧИТЫВАТЕЛЬ с динамическим индикатором и контроллером; 100 ключей, карты Em-Marine |
| ВЕКТОР-М | =5 В | 150 мА | IP 55 | УХЛ 1 | ИНДИКАТОР динамический |
| ВЕКТОР-100-СКС | =12 В | 50 мА | IP 55 | УХЛ 1 | СЧИТЫВАТЕЛЬ со светодиодным индикатором и контроллером; 100 ключей, карты Em-Marine |
| ВЕКТОР-С | =5 В | 25 мА | IP 55 | УХЛ 1 | ИНДИКАТОР светодиодный |

Схемы подключения счетчиков ВЕКТОР-100-СКМ, ВЕКТОР-100-СКС



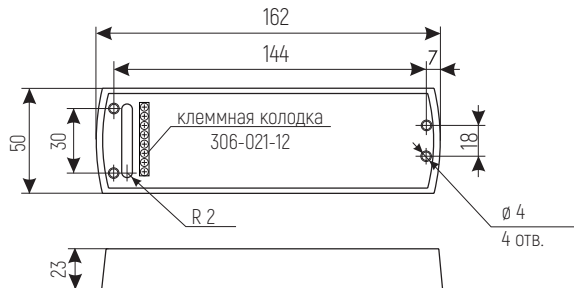
а) При использовании исполнительного устройства с напряжением питания от 5 до 30 В



б) При использовании исполнительного устройства с напряжением питания 12 В

Установочные размеры, мм

ВЕКТОР-100-СКС
ВЕКТОР-100-СКМ
ВЕКТОР-С
ВЕКТОР-М



ДО-ЗВОН

Автоматический телефонный информатор ДО-ЗВОН предназначен для использования в системах охранно-пожарной сигнализации в качестве устройства передачи тревожных сообщений по телефонной линии при срабатывании сигнализации. Изделие работает совместно с приёмно-контрольными приборами, извещателями и датчиками, имеющими нормально-замкнутые или нормально-разомкнутые контакты. Предусмотрена возможность импульсного и тонального набора номера.

ТУ 4371-030-49518441-08, гарантия 3 года

АВТОМАТИЧЕСКИЙ ТЕЛЕФОННЫЙ ИНФОРМАТОР

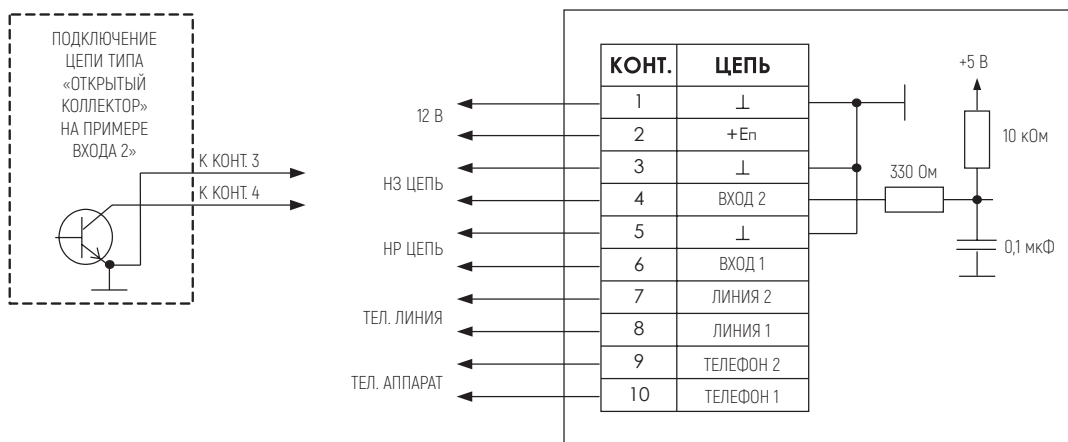


ДО-ЗВОН

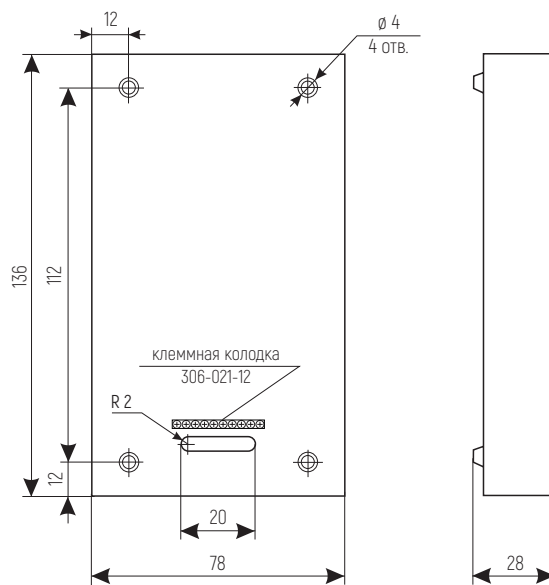
- 6 программируемых номеров
- программирование без использования дополнительных устройств
- 1 сообщение (до 20 секунд)
- встроенный микрофон для записи сообщений
- 2 сигнальные цепи
- импульсный и тональный набор

| Модификации | Напряжение питания | Ток потребления | Степень защиты оболочки | Вид климатического исполнения |
|-------------|--------------------|-----------------|-------------------------|-------------------------------|
| ДО-ЗВОН | =12 В | 50 мА | IP 55 | УХЛ 1 |

Схема подключения телефонного информатора ДО-ЗВОН



Установочные размеры, мм



ООО «ОМИНТЕХ»

ИНН: 5506143676

Юридический адрес: 123308, Москва г, вн.тер.г. муниципальный округ Хорошево-Мневники, ул 3-я Хорошёвская, д. 2, стр. 2, помещ. 10Н

Отдел продаж (склад) ООО «ОМИНТЕХ» г. Москва

Адрес: 123308, г. Москва, вн.тер.г. муниципальный округ Хорошево-Мневники, ул 3-я Хорошёвская, д. 2, стр. 2, помещ. 10Н

Тел./факс: +7 (495) 228-00-97

E-mail: msk-info@omelta.com

График работы: пн.-пт. с 09:00 до 18:00

Отдел продаж (склад) обособленное подразделение

ООО «ОМИНТЕХ» г. Санкт-Петербург

Адрес: 190103, г. Санкт-Петербург, ул. 8-я Красноармейская, 20А

Тел./факс: +7 (812) 495-61-55

E-mail: spb-info@omelta.com

График работы:

пн.-чт. с 09:00 до 18:00

пт. с 09:00 до 17:00

Отдел продаж (склад) обособленное подразделение

ООО «ОМИНТЕХ» г. Омск

Адрес: 644031, г. Омск, ул. 10 лет Октября, 219

Тел./факс: +7 (3812) 91-92-10, 91-91-25

E-mail: spb-info@omelta.com

График работы: пн.-пт. с 09:00 до 18:00

Завод изготовитель – ООО «Электротехника и Автоматика»

ИНН: 5504051469

Адрес: 644031, г. Омск, ул. 10 лет Октября, 221

Тел./факс: +7 (3812) 57-85-85, 35-81-50

E-mail: info@omelta.ru

График работы: пн.-пт. с 09:00 до 18:00 (+06:00)

Тех поддержка: support@omelta.com

Отдел маркетинга и рекламы: marketing@omelta.com

Отдел снабжения: logist@omelta.com